

## OD10 FBS

Flush mount box for mounting an Intercom station OD10TD CM to a brick wall.

### Mounting

For mounting an Intercom station OD10TD CM to the flush mount box OD10 FBS, a drywall/panel mount kit OD10 FB is required. For information on mounting, see the supplied installation instructions.

### Extent of supply

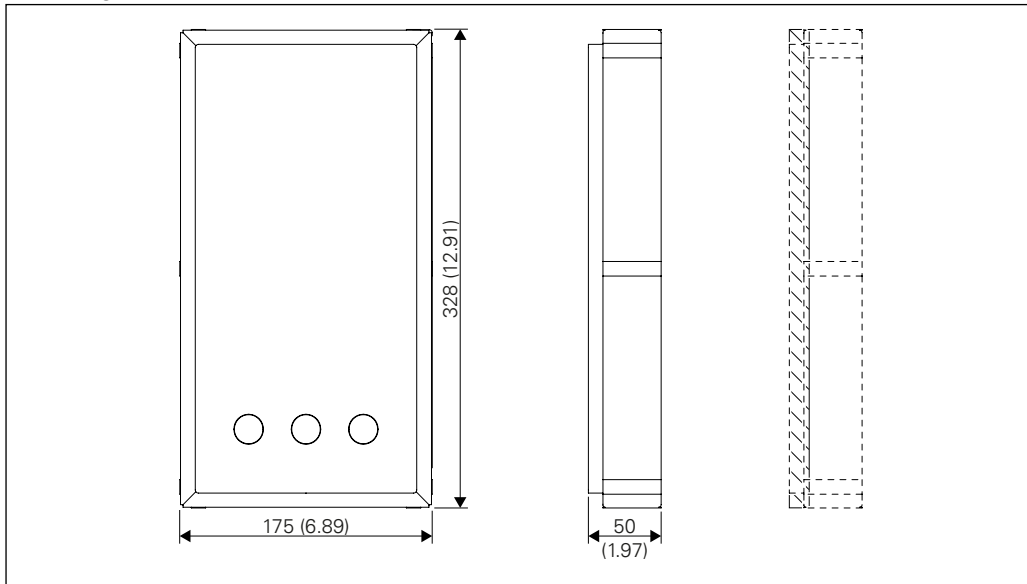
- Flush mount box
- Plaster-protective cover
- Short reference

### Recommended mounting height and position

- Mount the upper edge of the Intercom station approx. 1,650 mm (65 in) from the finished floor. Adapt the mounting height to the individual needs.
- For a barrier-free accessibility, it is recommended to mount the Intercom station with enough space to walls or corners.
- When mounting the Intercom station, pay attention to the correct camera angle in terms of accessibility, so that wheelchair users and children can be detected by the camera.

### Dimensions

Measuring units in mm (in), not to scale!



### Mounting instructions

- The flush mount box shall be installed by trained and qualified personnel only.
- Avoid exposing the OD10TD CM to direct sunlight when installed.
- Install the Intercom station with a distance of min. 100 mm (4 in) to walls and other objects to enable access to the locking screws of the OD10TD CM (Torx T08) and to not mask the loudspeaker openings on the sides.
- The flush mount box must be mounted flush with the plaster.
- Protect the mounting box during plaster work by using the supplied plaster-protective cover.
- No water may penetrate into the mounting box. Therefore, ensure on-site sealing of the flush mount box.

### Manufacturer's reference



For technical specifications, see the respective data sheet.  
For the latest software and documentation, visit: [www.commend.com](http://www.commend.com)  
Keep this description in safe custody.

## OD10 FBS

Flush mount box for mounting an Intercom station OD10TD CM to a brick wall.

### Mounting

For mounting an Intercom station OD10TD CM to the flush mount box OD10 FBS, a drywall/panel mount kit OD10 FB is required. For information on mounting, see the supplied installation instructions.

### Extent of supply

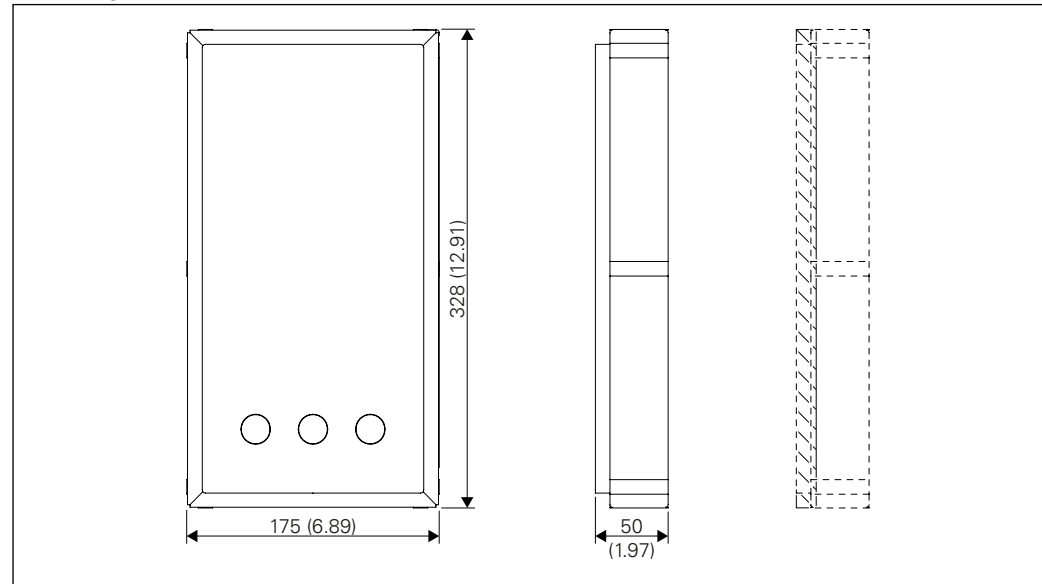
- Flush mount box
- Plaster-protective cover
- Short reference

### Recommended mounting height and position

- Mount the upper edge of the Intercom station approx. 1,650 mm (65 in) from the finished floor. Adapt the mounting height to the individual needs.
- For a barrier-free accessibility, it is recommended to mount the Intercom station with enough space to walls or corners.
- When mounting the Intercom station, pay attention to the correct camera angle in terms of accessibility, so that wheelchair users and children can be detected by the camera.

### Dimensions

Measuring units in mm (in), not to scale!



### Mounting instructions

- The flush mount box shall be installed by trained and qualified personnel only.
- Avoid exposing the OD10TD CM to direct sunlight when installed.
- Install the Intercom station with a distance of min. 100 mm (4 in) to walls and other objects to enable access to the locking screws of the OD10TD CM (Torx T08) and to not mask the loudspeaker openings on the sides.
- The flush mount box must be mounted flush with the plaster.
- Protect the mounting box during plaster work by using the supplied plaster-protective cover.
- No water may penetrate into the mounting box. Therefore, ensure on-site sealing of the flush mount box.

### Manufacturer's reference



For technical specifications, see the respective data sheet.  
For the latest software and documentation, visit: [www.commend.com](http://www.commend.com)  
Keep this description in safe custody.

## OD10 FBS

Unterputzdose für die Montage einer Sprechstelle OD10TD CM an eine Ziegelwand.

### Montage

Um eine Sprechstelle OD10TD CM in der Unterputzdose OD10 FBS montieren zu können, wird das Trockenbauwand-/Paneel-Montage-Kit OD10 FB benötigt. Für Informationen zur Montage, siehe mitgelieferten Beipackzettel.

### Lieferumfang

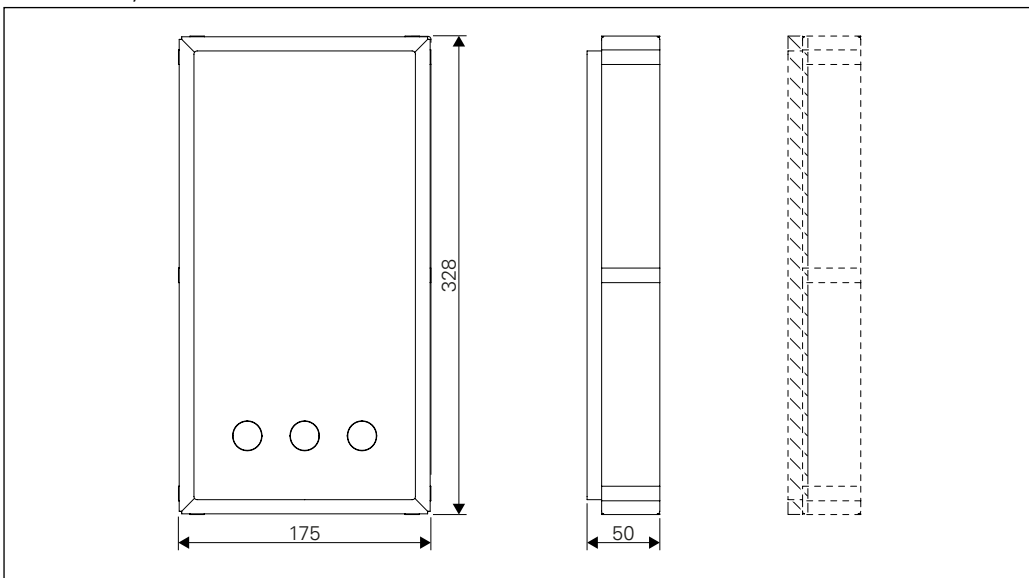
- Unterputzdose
- Putzdeckel
- Beipackzettel

### Empfohlene Montagehöhe und Position

- Montieren Sie die obere Kante der Sprechstelle ca. 1.650 mm über der fertigen Fußbodenoberfläche. Passen Sie die Montagehöhe ggf. an die jeweiligen Erfordernisse an.
- Für eine barrierefreie Erreichbarkeit sollten Bedienelemente mit genügend Abstand von Gebäudeecken und -kanten montiert werden.
- Beachten Sie beim Montieren der Sprechstelle den Kamerawinkel im Sinne der Barrierefreiheit, sodass Rollstuhlfahrer und Kinder von der Kamera erkannt werden können.

### Abmessungen


Maße in mm, kein Maßstab!



### Montagehinweise

- Diese Unterputzdose darf nur von ausgebildetem Fachpersonal installiert werden.
- Vermeiden Sie, dass die OD10TD CM im eingebauten Zustand direkter Sonneneinstrahlung ausgesetzt wird.
- Installieren Sie die Sprechstelle mit einem Abstand von min. 100 mm zu Wänden und anderen Objekten, um einen Zugang zu den Verriegelungsschrauben der OD10TD CM (Torx T08) zu ermöglichen und die seitlichen Lautsprecheröffnungen nicht zu verdecken.
- Die Unterputzdose muss putzbündig montiert werden.
- Schützen Sie die Montagedose beim Verputzen, indem Sie den beiliegenden Putzdeckel verwenden.
- Es darf kein Wasser in die Montagedose eindringen. Sorgen Sie deshalb ggf. für eine bauliche Abdichtung der Montagedose.

### Hinweis des Herstellers

 Technische Spezifikationen sind im entsprechenden Datenblatt zu finden. Die aktuellste Software und Dokumentation finden Sie unter: [www.commend.com](http://www.commend.com). Bewahren Sie diese Beschreibung sorgfältig auf.

## OD10 FBS

Unterputzdose für die Montage einer Sprechstelle OD10TD CM an eine Ziegelwand.

### Montage

Um eine Sprechstelle OD10TD CM in der Unterputzdose OD10 FBS montieren zu können, wird das Trockenbauwand-/Paneel-Montage-Kit OD10 FB benötigt. Für Informationen zur Montage, siehe mitgelieferten Beipackzettel.

### Lieferumfang

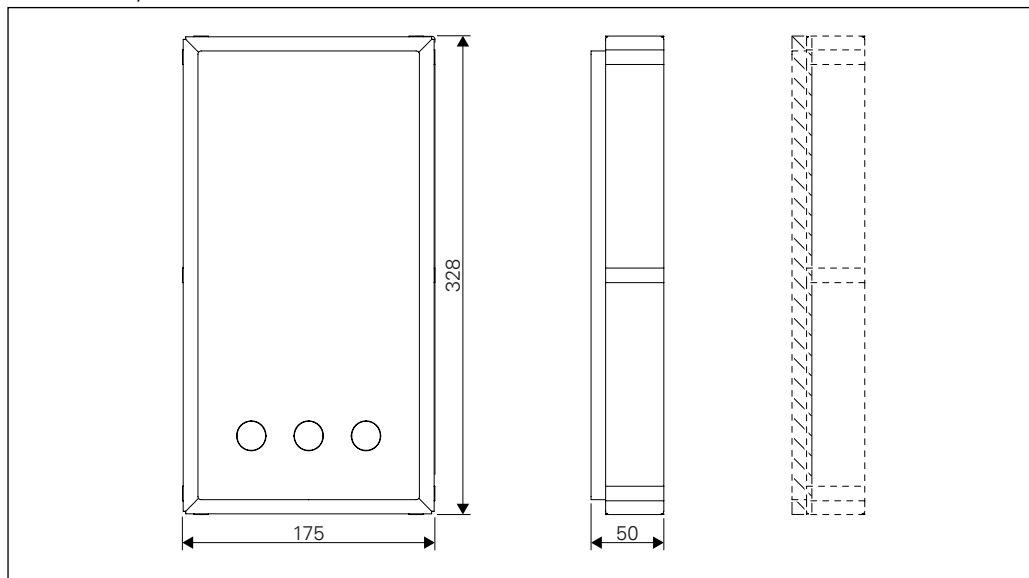
- Unterputzdose
- Putzdeckel
- Beipackzettel

### Empfohlene Montagehöhe und Position

- Montieren Sie die obere Kante der Sprechstelle ca. 1.650 mm über der fertigen Fußbodenoberfläche. Passen Sie die Montagehöhe ggf. an die jeweiligen Erfordernisse an.
- Für eine barrierefreie Erreichbarkeit sollten Bedienelemente mit genügend Abstand von Gebäudeecken und -kanten montiert werden.
- Beachten Sie beim Montieren der Sprechstelle den Kamerawinkel im Sinne der Barrierefreiheit, sodass Rollstuhlfahrer und Kinder von der Kamera erkannt werden können.

### Abmessungen


Maße in mm, kein Maßstab!



### Montagehinweise

- Diese Unterputzdose darf nur von ausgebildetem Fachpersonal installiert werden.
- Vermeiden Sie, dass die OD10TD CM im eingebauten Zustand direkter Sonneneinstrahlung ausgesetzt wird.
- Installieren Sie die Sprechstelle mit einem Abstand von min. 100 mm zu Wänden und anderen Objekten, um einen Zugang zu den Verriegelungsschrauben der OD10TD CM (Torx T08) zu ermöglichen und die seitlichen Lautsprecheröffnungen nicht zu verdecken.
- Die Unterputzdose muss putzbündig montiert werden.
- Schützen Sie die Montagedose beim Verputzen, indem Sie den beiliegenden Putzdeckel verwenden.
- Es darf kein Wasser in die Montagedose eindringen. Sorgen Sie deshalb ggf. für eine bauliche Abdichtung der Montagedose.

### Hinweis des Herstellers

 Technische Spezifikationen sind im entsprechenden Datenblatt zu finden. Die aktuellste Software und Dokumentation finden Sie unter: [www.commend.com](http://www.commend.com). Bewahren Sie diese Beschreibung sorgfältig auf.