

Commend OD10TD CM / OD10TD CM-B

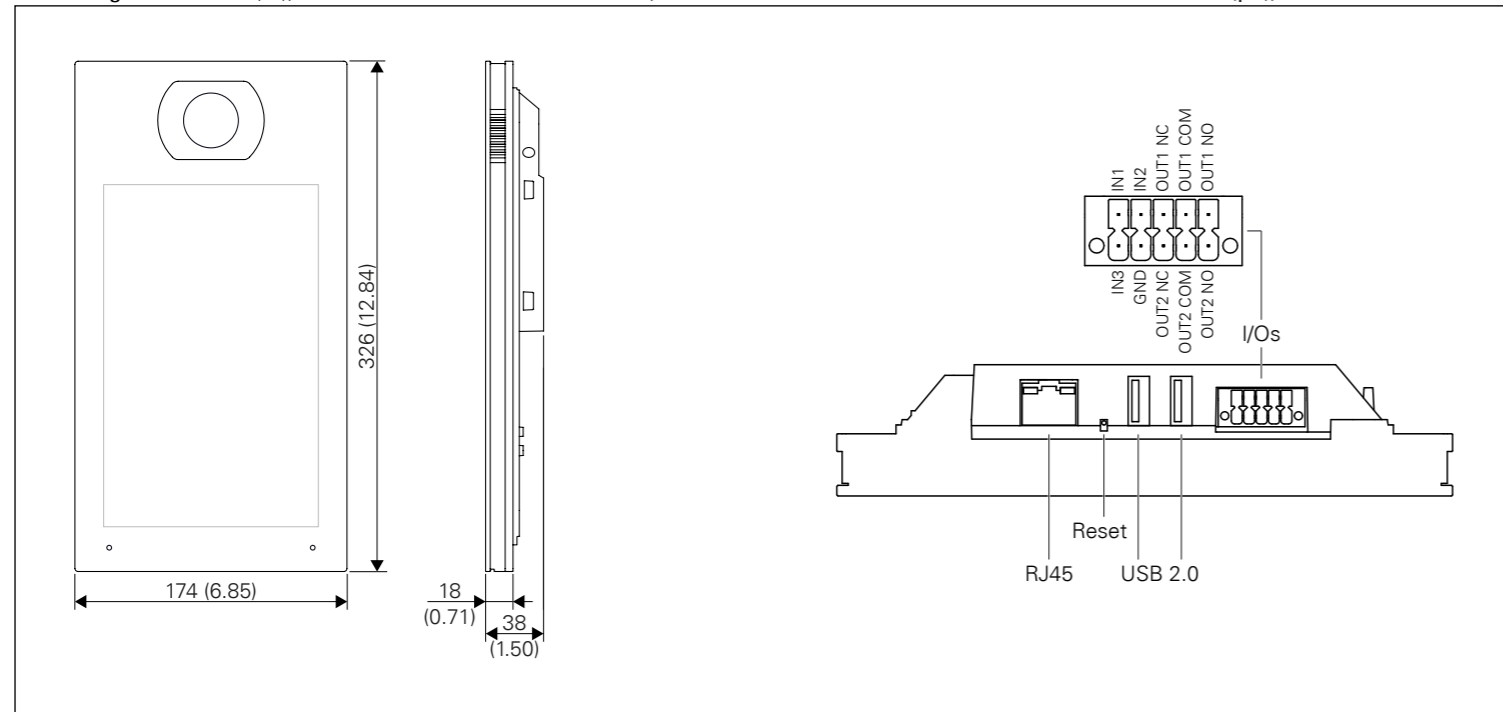
High-end Intercom station of the Outdoor series, suitable for wall mounting.

Extent of supply

- Intercom station
- Microfiber cloth
- I/O plug
- Cat. 6 patch cable (30 cm/12 in)
- Tx08 screwdriver
- Device identification document
- Open source compliance information
- Short reference

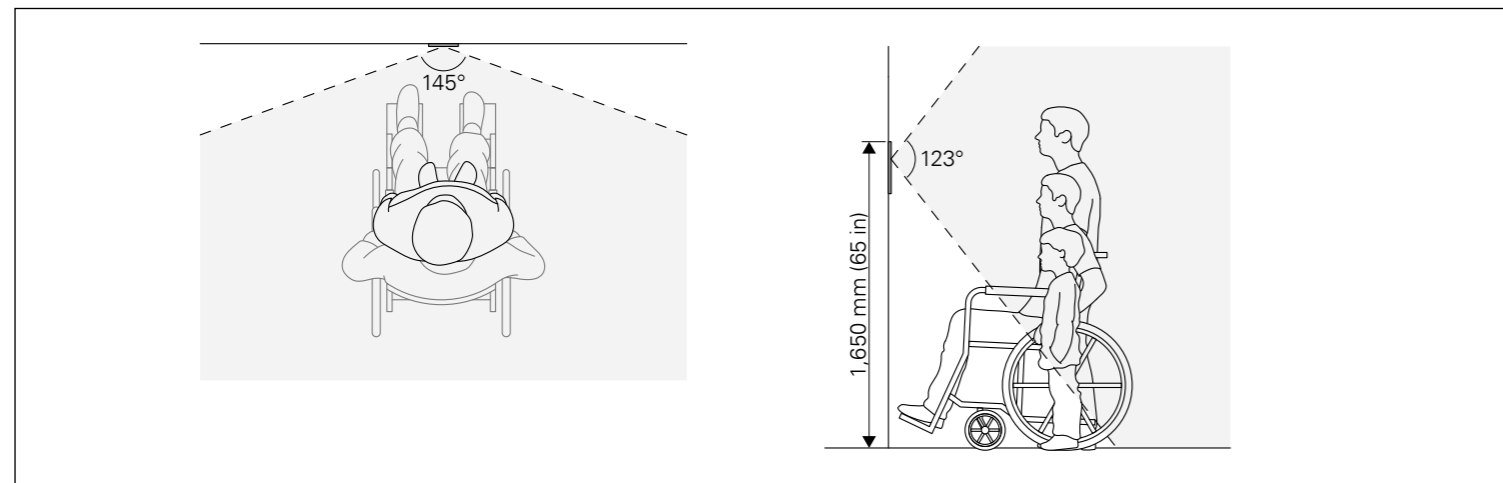
Dimensions and connections

Measuring units in mm (in), not to scale!



Recommended mounting height

The upper edge of the Intercom station shall be mounted approx. 1,650 mm (65 in) above the finished floor. Adapt the mounting height to the individual needs.



NOTE

- To provide barrier-free accessibility, it is recommended to mount the Intercom station with sufficient distance to walls or corners.
- When mounting the Intercom station, pay attention to the correct camera angle in terms of accessibility, so that wheelchair users and children can be detected by the camera: 123° (vertical) x 145° (horizontal)

High-End-Sprechstelle der Outdoor-Serie, geeignet für die Wandmontage.

Lieferumfang

- Sprechstelle
- Mikrofasertuch
- I/O-Stecker
- CAT-6-Patch-Kabel (30 cm)
- Tx08-Schraubendreher
- Device Identification Document
- Open source compliance information
- Beipackzettel

Abmessungen und Anschlüsse

Maße in mm, kein Maßstab!

Empfohlene Montagehöhe

Die obere Kante der Sprechstelle sollte ca. 1,650 mm über der fertigen Fußbodenoberfläche montiert werden. Passen Sie die Montagehöhe an die jeweiligen Erfordernisse an.

HINWEIS

- Für eine barrierefreie Erreichbarkeit sollten Bedienelemente mit genügend Abstand von Gebäudeecken und -kanten montiert werden.
- Beachten Sie beim Montieren der Sprechstelle den Kamerawinkel im Sinne der Barrierefreiheit, sodass Rollstuhlfahrer und Kinder von der Kamera erkannt werden können: 123° (vertikal) x 145° (horizontal)

Poste d'interphonie haut de gamme de la série Outdoor, montage mural.

Contenu de la livraison

- Poste d'interphonie
- Chiffon microfibre
- Connecteur E/S
- Câble patch Cat. 6 (30 cm/12 po)
- Tournevis Tx08
- Device identification document
- Informations de conformité Open source
- Notice

Dimensions et connexions

Dimensions en mm (po), sans mise à l'échelle.

Hauteur d'installation recommandée

Le bord supérieur du poste d'interphonie doit se situer à env. 1 650 mm (65 po) du sol. Adaptez la hauteur d'installation aux conditions d'utilisation.

NOTE

- Pour garantir son accessibilité aux personnes handicapées, il est recommandé de monter le poste d'interphonie suffisamment loin des murs ou des angles.
- Lors de l'installation du poste d'interphonie, veillez à orienter la caméra avec un angle adapté pour qu'elle puisse détecter les usagers en fauteuil roulant et les enfants : 123° (vertical) x 145° (horizontal)

Technical data

IP rating:	IP65 (acc. to EN 60529)
Driving rain resistance:	acc. to CEN/TR 15601-D/B and MIL-STD 810G Method 506.4/Procedure I
Mechanical impact resistance:	IK07 (acc. to EN 62262)
Salt spray test:	672 h (acc. to IEC 60068-2-11/EN 9227)
Front panel:	hardened glass, AG85, 3 mm (0.12 in)
Microphone:	two digital MEMS microphones
Loudspeaker:	special membrane type for optimal sound quality, 2 x 8 Ω
Amplifier:	integrated class-D amplifier with 10 W
Sound pressure level:	max. 95 dB at 0.5 m (1.6 ft)/ 89 dB at 1 m (3.3 ft)
Display:	10.1" touch display (TFT) resolution: 800 x 1280 px luminance: typ. 850 cd/m ²
Inputs:	3 inputs for floating contacts (switches, push buttons, relay outputs etc.) ¹⁾
Outputs:	2 relay outputs max. switching voltage: 60 VDC, 30 VAC ²⁾ max. switching current (per output): 2 A ³⁾ max. switching power (per output): 60 W (DC), 37.5 VA (AC) electrical expected life: min. 5 x 10 ⁵ (30 VDC/2 A), min. 2 x 10 ⁵ (30 VDC/1 A)
Operating temperature range:	OD10TD CM: -30 °C to +60 °C (-13 °F to +140 °F) OD10TD CM-B: -30 °C to +55 °C (-13 °F to +131 °F)
Storage temperature range:	-30 °C to +65 °C (-22 °F to +149 °F)
Relative humidity:	up to 95%, not condensing
Connections:	RJ45 jack for Ethernet and PoE (10/100 Mbit/s) 2 x USB 2.0 (Type A) for external devices ⁴⁾
Power supply ⁵⁾ :	PoE: IEEE 802.3at Type 2 Class 4
Power consumption:	idle: 4.8 W (without accessories) max.: 20.8 W (full load, with accessories)
Cabling:	min. Cat. 5, shielded ⁶⁾
Approvals and compliances:	EN 61000-6-2, EN 61000-6-3, EN 55032 Class B, EN 55035, EN 60529 IP65, EN 62262 IK07, FCC Part 15 Class B, ICES-003 Class B, IEC 60068-2-11, EN 62368-1, IEC 62368-1 (CB Scheme), UL 62368-1 (Listed E351589) IEC/UL 60950-22 (outdoor, raintight)
Dimensions (H x W x D):	with flush mount kit: 326 x 174 x 20 mm (12.83 x 6.85 x 0.79 in) with surface mount kit: 326 x 174 x 43 mm (12.83 x 6.85 x 1.69 in)
Colours:	OD10TD CM: silver OD10TD CM-B: black
Weight incl. packaging:	approx. 3,000 g (6.61 lbs)
¹⁾ For the switching positing "ON", the switch resistance has to be less than 1 kΩ. ²⁾ The relay output may only be connected to an ES1 or a SELV circuit! An ES1 circuit as per IEC/EN/UL 62368-1 or a SELV circuit as per IEC/EN 60950-1 must be separated safely from a dangerous electrical circuit (e.g. 230 V or 110 V mains power), e.g. by means of double insulation. The ES1 or SELV circuit must not exceed 60 VDC or 42.4 VAC _{peak} (30 VAC _{eff}). ³⁾ For the north American market (UL 62368-1 compliance), the max. supported current is limited to 0.6A DC and 1 A AC. ⁴⁾ The USB connections are only intended for use with Command devices. Do not use the USB jacks e.g. to charge mobile phones. If a USB device should be installed separately using a USB extension cable, the USB cable length must not exceed 5 m. To comply with UL 62368-1 (cULus), the length of the USB cable shall not exceed 3.05 m. All USB connectors are declared and proved PS1 USB ports (acc. to EN/UL/IEC 62368-1). ⁵⁾ For power supply, a PoE switch or PoE injector is required (not included in extent of supply). ⁶⁾ The maximum line length of Cat. 5 cabling in a LAN is 100 m (328 ft) – e.g. from switch to Intercom station.	

Technische Daten

IP-Schutzart:	IP65 (nach EN 60529)
Schlagregenfestigkeit:	nach CEN/TR 15601-D/B und MIL-STD 810G Method 506.4/Procedure I
IK-Schutzart:	IK07 (nach EN 62262)
Salzsprühnebeltest:	672 h (nach IEC 60068-2-11/EN 9227)
Frontplatte:	gehärtetes Glas, 3 mm
Mikrofon:	zwei digitale MEMS-Mikrofone
Lautsprecher:	Spezialmembran für optimale Klangqualität, 2 x 8 Ω
Verstärker:	integrierte Klasse-D-Endstufe mit 10 W
Schalldruckpegel:	max. 95 dB bei 0,5 m/89 dB bei 1 m
Display:	10,1-Zoll-Touch-Display (TFT) Auflösung: 800 x 1280 px Helligkeit: typ. 850 cd/m ²
Eingänge:	3 Eingänge für potenzialfreie Kontakte (Schalter, Taster, Relaisausgänge etc.) ¹⁾
Ausgänge:	2 Relaisausgänge max. Schaltspannung: 60 VDC, 30 VAC ²⁾ max. Schaltstrom (pro Ausgang): 2 A max. Schaltleistung (pro Ausgang): 60 W (DC), 37,5 VA (AC) voraussichtliche elektrische Lebensdauer: min. 5 x 10 ⁵ (30 VDC/2 A), min. 2 x 10 ⁵ (30 VDC/1 A)
Arbeitstemperaturbereich:	OD10TD CM: -30 °C bis +60 °C OD10TD CM-B: -30 °C bis +55 °C
Lagertemperaturbereich:	-30 °C bis +65 °C
Relative Umgebungsfeuchtigkeit:	bis zu 95 %, nicht kondensierend
Anschlüsse:	RJ45-Buchse für Ethernet und PoE (10/100 Mbit/s) 2 x USB 2.0 (Typ-A) für externe Geräte ³⁾
Spannungsversorgung ⁴⁾ :	PoE: IEEE 802.3at Typ 2 Klasse 4
Leistungsaufnahme:	ruhend: 4,8 W (ohne Zubehör) max.: 20,8 W (Volllast, mit Zubehör)
Verkabelung:	min. Cat. 5, geschirmt ⁵⁾
Zulassungen und Konformitäten:	EN 61000-6-2, EN 61000-6-3, EN 55032 Class B, EN 55035, EN 60529 IP65, EN 62262 IK07, FCC Part 15 Class B, ICES-003 Class B, IEC 60068-2-11, EN 62368-1, IEC 62368-1 (CB Scheme), UL 62368-1 (Listed E351589) IEC/UL 60950-22 (outdoor, raintight)
Abmessungen (H x B x T):	Montage mit Unterputz-Kit: 326 x 174 x 20 mm Montage mit Aufputz-Kit: 326 x 174 x 43 mm
Farben:	OD10TD CM: Silber OD10TD CM-B: Schwarz
Gewicht inkl. Verpackung:	ca. 3.000 g
¹⁾ In der Schalterstellung „ON“ muss der Schaltwiderstand unter 1 kΩ liegen. ²⁾ Der Relaisausgang darf nur für ES1- oder SELV-Stromkreise verwendet werden. Ein ES1-Stromkreis nach IEC/EN/UL 62368-1 oder ein SELV-Stromkreis nach IEC/EN 60950-1 ist von einem gefährlichen Stromkreis (z. B. 230 V oder 110 V Netzstromkreis) sicher zu trennen (z. B. durch doppelte Isolation) und darf die Spannungswerte 60 VDC bzw. 42,4 VAC _{peak} (30 VAC _{eff}) nicht überschreiten. ³⁾ Die USB-Anschlüsse sind nur für das Verwenden mit Command Geräten vorgesehen. Verwenden Sie die USB-Anschlüsse keinesfalls, um z. B. Mobiltelefone zu laden. Wenn ein USB-Gerät mittels USB-Verlängerungskabel abgesetzt installiert werden soll, darf die Länge des USB-Verlängerungskabels max. 5 m betragen. Alle USB-Anschlüsse sind als PS1-USB-Ports deklariert und geprüft (nach EN/UL/IEC 62368-1). ⁴⁾ Für die Spannungsversorgung wird ein PoE-Switch oder ein PoE-Injektor benötigt (nicht im Lieferumfang enthalten). ⁵⁾ Bei einem Cat-5-Kabel darf die Länge von 100 m nicht überschritten werden (z. B. vom Switch zur Sprechstelle).	

Données techniques

Indice de protection :	IP65 (selon EN 60529)
Résistance à la pluie battante :	selon CEN/TR 15601-D/B et MIL-STD 810G Méthode 506.4/Procédure I
Résistance aux impacts mécaniques :	IK07 (selon EN 62262)
Test au brouillard salin :	672 h (selon CEI 60068-2-11/EN 9227)
Panneau avant :	Verre renforcé AG85, 3 mm (0,12 po)
Microphone :	deux microphones MEMS numériques
Haut-parleur :	modèle avec membrane spéciale pour une qualité du son optimale, 2 x 8 Ω
Amplificateur :	classe-D / 10 W intégré
Niveau de pression acoustique :	max. 95 dB à 0,5 m (1,6 pi)/ 89 dB à 1 m (3,3 pi)
Affichage :	écran tactile 10.1" (TFT) Résolution : 800 x 1280 px Luminance : typiquement 850 cd/m ²
Entrées :	3 entrées pour contacts flottants (commutateurs, boutons-poussoirs, sorties de relais, etc.) ¹⁾
Sorties :	2 sorties de relais Tension de commutation max. : 60 V CC, 30 V CA ²⁾ Courant de commutation max. (par sortie) : 2 A ³⁾ Puissance de commutation max. (par sortie) : 60 W (CC), 37,5 VA (CA) Durée de vie électrique attendue : min. 5 x 10 ⁵ (30 V CC/2 A), min. 2 x 10 ⁵ (30 V CC/1 A)
Plage de températures de service :	OD10TD CM : -30 °C à +60 °C (-13 °F à +140 °F) OD10TD CM-B : -30 °C à +55 °C (-13 °F à +131 °F)
Plage de températures de stockage :	-30 °C à +65 °C (-22 °F à +149 °F)
Humidité relative :	jusqu'à 95%, sans condensation
Connexions :	jack RJ45 pour Ethernet et PoE (10/100 Mbit/s) 2 x USB 2.0 (Type A) pour appareils externe ⁴⁾
Alimentation électrique ⁵⁾ :	PoE : IEEE 802.3at Type 2 Classe 4
Consommation électrique :	Veille : 4,8 W (sans accessoires) max. : 20,8 W (pleine charge, avec accessoires)
Câblage :	min. Cat. 5, blindé ⁶⁾
Homologations et conformités :	EN 61000-6-2, EN 61000-6-3, EN 55032 Class B, EN 55035, EN 60529 IP65, EN 62262 IK07, FCC Part 15 Class B, ICES-003 Class B, IEC 60068-2-11, EN 62368-1, IEC 62368-1 (CB Scheme), UL 62368-1 (Listed E351589) IEC/UL 60950-22 (outdoor, raintight)
Dimensions (H x L x P) :	avec kit d'encastrement : 326 x 174 x 20 mm (12,83 x 6,85 x 0,79 po) avec kit de montage en saillie : 326 x 174 x 43 mm (12,83 x 6,85 x 1,69 po)
Couleurs :	OD10TD CM : argent OD10TD CM-B : noir
Poids, emballage compris :	env. 3 000 g (6,61 lb)

- ¹⁾ Pour la position de commutation « ON », la résistance du commutateur doit être inférieure à 1 kΩ.
²⁾ La sortie relais ne doit être connectée qu'à un circuit ES1 ou SELV. Un circuit ES1 conforme à CEI/EN/UL 62368-1 ou SELV conforme à CEI/EN 60950-1 doit être isolé d'un circuit électrique dangereux (par ex. alimentation secteur 230 V ou 110 V), par ex. au moyen d'une double isolation. La tension d'un circuit ES1 ou SELV ne doit pas dépasser 60 V CC ou 42,4 V CA_{peak} (30 V CA_{eff}).
³⁾ Pour le marché nord-américain (conformité UL 62368-1), le courant maximal pris en charge est limité à 0,6 A CC et 1 A CA.
⁴⁾ Les prises USB sont réservées aux appareils Command. Ne pas utiliser les prises USB pour charger des téléphones mobiles, par exemple. La longueur de câble pour le raccordement séparé d'un appareil USB ne doit pas dépasser 5 m. Pour se conformer à la norme UL 62368-1 (cULus), la longueur maximale est de 3,05 m. Toutes les prises USB sont déclarées et approuvées comme prises USB PS1 (selon EN/UL/CEI 62368-1).
⁵⁾ Pour l'alimentation électrique, un commutateur PoE ou un injecteur PoE (non fourni) doit être intégré.
⁶⁾ La longueur de ligne maximale pour un câblage Cat. 5 dans un réseau LAN est de 100 m (328 pi) – par ex. entre le commutateur et le poste d'interphonie.

