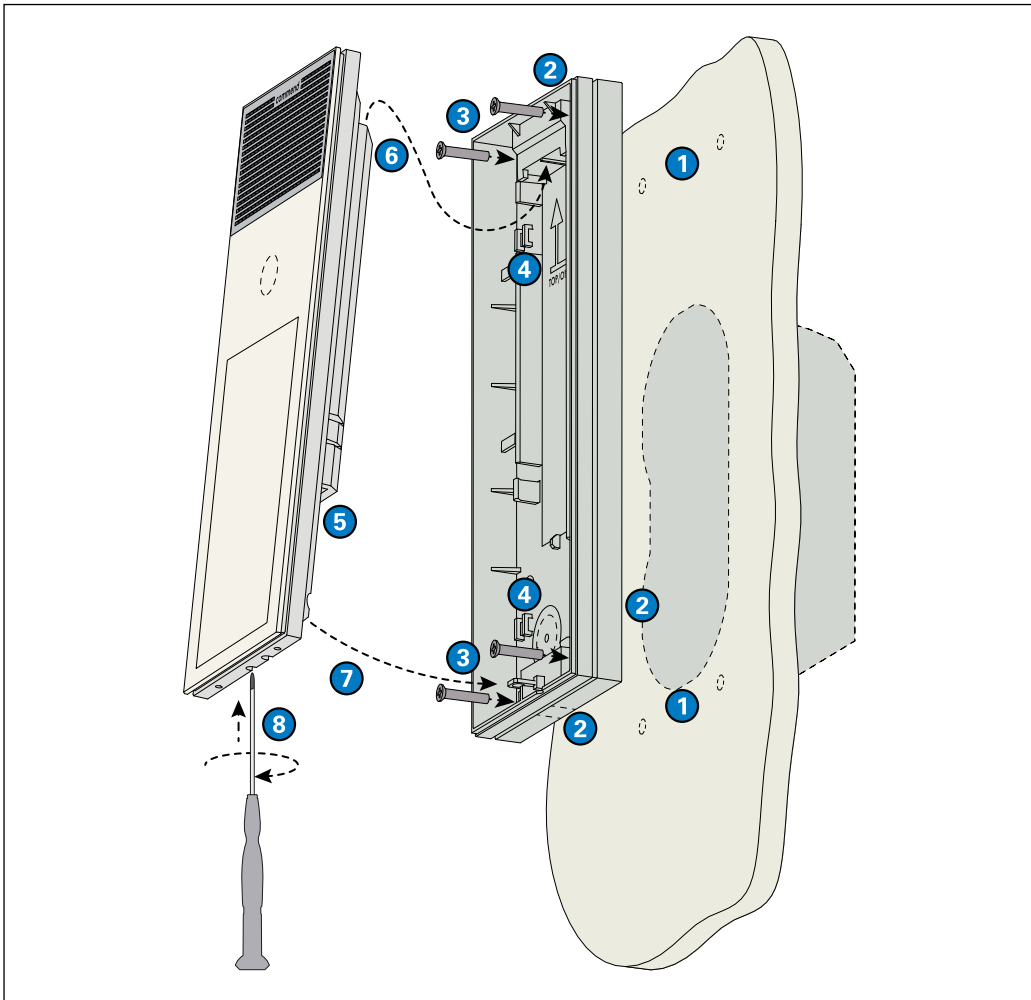


XDX SHID

Surface mount kit for an Intercom station of the Indoor series.

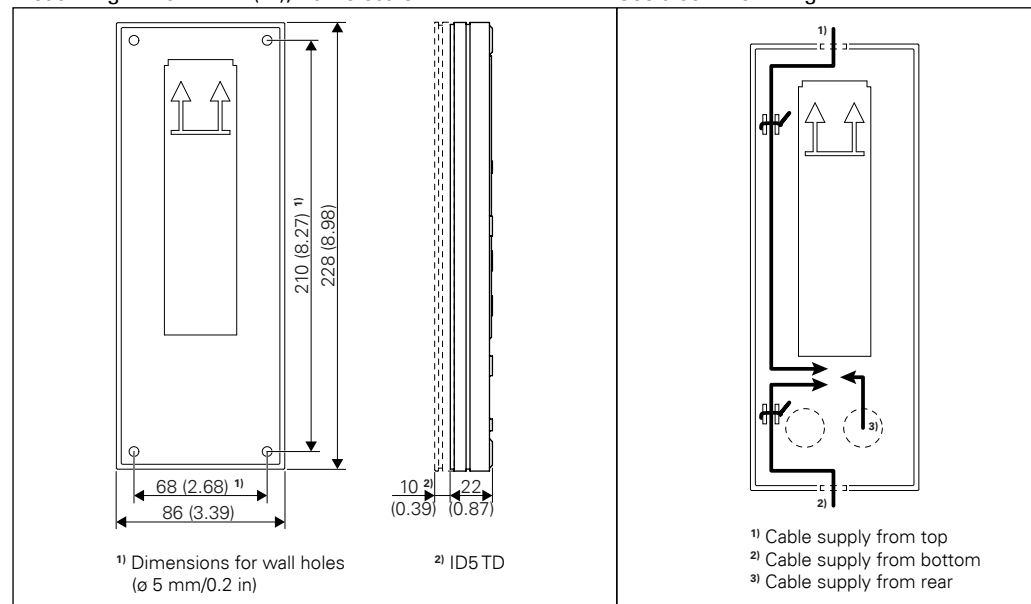
Mounting



- 1 Drill four holes in the wall (see "Dimensions") and insert the supplied dowels.
- 2 Cut out one of the provided cable entries depending on cable supply (from top, bottom or rear, see "Cable run") and guide the required cables through those entries (Ethernet and USB cable, if needed).
- 3 Install the surface mount kit to the wall using the supplied mounting screws (the arrows must point upwards).
- 4 Fix the Ethernet cable on the provided strain-relief using the supplied cable tie (see "Cable run").
- 5 Connect the cables.
- 6 Insert the Intercom station at the top of the surface mount kit.
- 7 Press the Intercom station with its lower end onto the surface mount kit.
- 8 Turn the locking screw anti-clockwise down as far as it will go using the Tx08 screwdriver (included in extent of supply of the ID5TD). Check whether the lower end of the Intercom station is fixed on the surface mount kit.

Dimensions

Measuring units in mm (in), not to scale!



Recommended mounting height and position

- Mount the upper edge of the Intercom station approx. 1,650 mm (65 in) from the finished floor. Adapt the mounting height to the individual needs.
- For a barrier-free accessibility, it is recommended to mount the Intercom station with enough space to walls or corners.
- When mounting the Intercom station, pay attention to the correct camera angle in terms of accessibility, so that wheelchair users and children can be detected by the camera: 100° (vertical) x 125° (horizontal)

Extent of supply

- Surface mount kit
- 4 mounting screws
- 4 dowels
- CAT. 6 cable (0.3 m/11.8 in)
- Cable tie
- Short reference

Mounting instructions

- This kit shall be installed by trained and qualified personnel only.
- Only use recommended tools when installing this kit.
- Do not install this kit on unstable walls or on surfaces which cannot support the weight of the device.
- No water may penetrate into this kit. Therefore, make sure this kit is waterproof towards the wall.
- Make sure this kit is not subject to torsional forces (e.g. on uneven walls).
- It is recommended to mount the optional CAT. crimp jack C-RJ45-MONT onto the open end of a CAT. cable within a flush mount box.

Manufacturer's reference

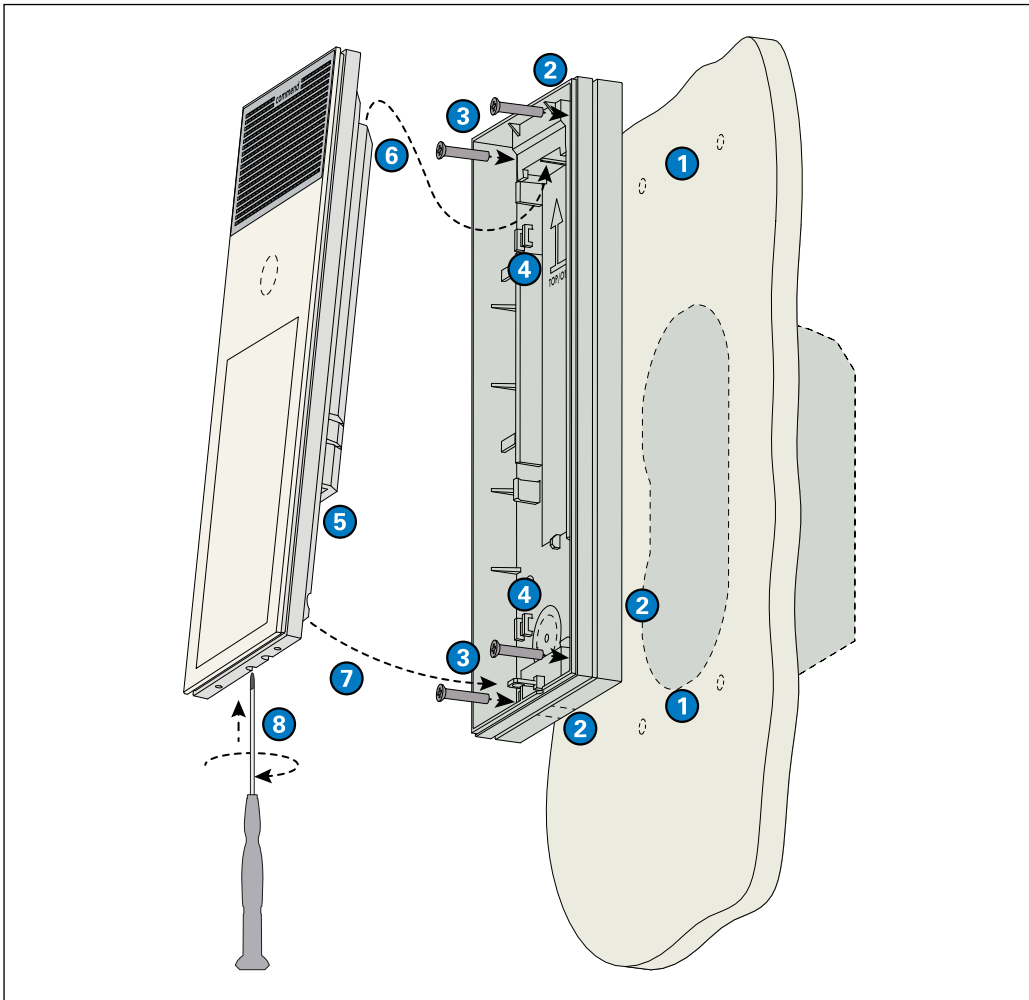
For technical specifications, see the respective data sheet.
For the latest software and documentation, visit: www.commend.com
Keep this description in safe custody.



XDX SHID

Aufputz-Kit für eine Sprechstelle der Indoor Serie.

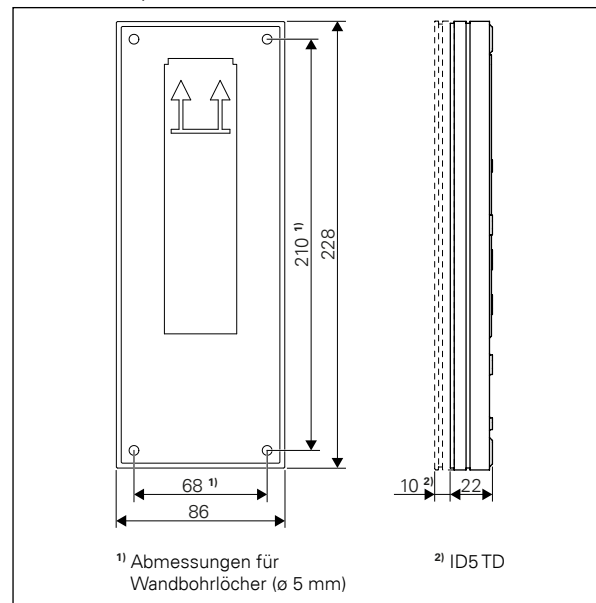
Montage



- 1) Vier Löcher in die Wand bohren (siehe „Abmessungen“) und die mitgelieferten Dübel einsetzen.
- 2) Abhängig von der Kabelzuführung eine der dafür vorgesehenen Kabelöffnungen ausschneiden (oben, unten oder hinten; siehe „Kabelführung“) und die benötigten Kabel durchführen (Ethernet- und ggf. USB-Kabel).
- 3) Das Aufputz-Kit mithilfe der Montageschrauben an der Wand montieren (Pfeile müssen nach oben zeigen).
- 4) Das Ethernet-Kabel mithilfe des mitgelieferten Kabelbinders an der dafür vorgesehenen Zugentlastung befestigen (siehe „Kabelführung“).
- 5) Die Kabel anschließen.
- 6) Die Sprechstelle oben am Aufputz-Kit einhaken.
- 7) Das untere Ende der Sprechstelle an die Montagedose drücken.
- 8) Mittels Tx08-Schraubendreher (im Lieferumfang der ID5 TD enthalten) die Arretierschraube gegen den Uhrzeigersinn bis zum Anschlag herausdrehen. Prüfen, ob das untere Ende der Sprechstelle am Aufputz-Kit arretiert ist.

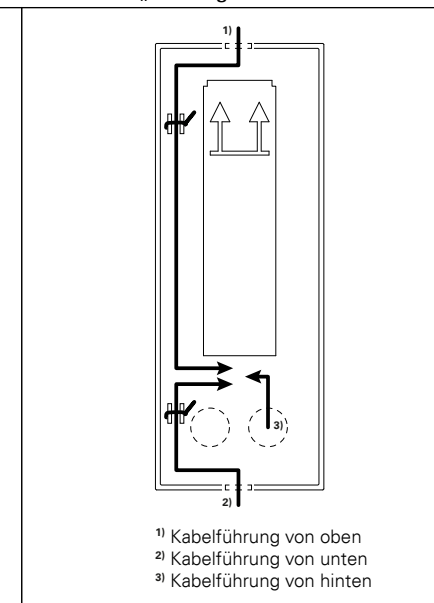
Abmessungen

Maße in mm, kein Maßstab!



Kabelführung

Siehe auch „Montage“



Empfohlene Montagehöhe und Position

- Montieren Sie die obere Kante der Sprechstelle ca. 1.650 mm über der fertigen Fußbodenoberfläche. Passen Sie die Montagehöhe ggf. an die jeweiligen Erfordernisse an.
- Für eine barrierefreie Erreichbarkeit sollten Bedienelemente mit genügend Abstand von Gebäudeecken und -kanten montiert werden.
- Beachten Sie beim Montieren der Sprechstelle den Kamerawinkel im Sinne der Barrierefreiheit, sodass Rollstuhlfahrer und Kinder von der Kamera erkannt werden können: 100° (vertikal) x 125° (horizontal)

Lieferumfang

- Aufputz-Kit
- 4 Montageschrauben
- 4 Dübel
- CAT-6-Kabel (0,3 m)
- Kabelbinder
- Beipackzettel

Montagehinweise

- Dieses Kit darf nur von ausgebildetem Fachpersonal installiert werden.
- Verwenden Sie für die Installation nur die dafür vorgesehenen Werkzeuge.
- Montieren Sie dieses Kit nicht auf instabilen Wänden oder auf Oberflächen, die das Gewicht des Geräts nicht tragen können.
- Es darf kein Wasser in dieses Kit eindringen. Sorgen Sie deshalb ggf. für eine bauliche Abdichtung des Kits zur Wand.
- Achten Sie auf eine verzugsfreie Montage des Kits (z. B. an unebenen Wänden).
- Es wird empfohlen, innerhalb einer Unterputzdose die optionale CAT-Crimp-Buchse C-RJ45-MONT an das offene Ende des CAT-Kabels zu montieren.

Hinweis des Herstellers

Technische Spezifikationen sind im entsprechenden Datenblatt zu finden.
Die aktuellste Software und Dokumentation finden Sie unter: www.commend.com
Bewahren Sie diese Beschreibung sorgfältig auf.

