

od1 OD1 CM, OD1 CM-B

Poste d'interphonie extérieur haut de gamme



Compact et hautes performances

Étroit, riche en fonctionnalité et facile à utiliser : Le od1 est le modèle monotouche puissant de la série Concerto de Commend. Le poste d'interphonie est spécifiquement conçu pour les applications nécessitant transmission vidéo haute qualité, excellente intelligibilité de la parole et facilité d'utilisation.

Le od1 est équipé d'un bouton d'appel programmable. La combinaison avec l'anneau LED multicolore permet de visualiser les différents états. C'est pourquoi le od1 est parfait pour les applications de porte ou en tant que poste d'appel d'urgence et d'information.

Le od1 satisfait les exigences élevées de Commend en matière de sécurité des appareils. La cybersécurité peut être étendue en connectant un IP Secure Connector.

Prêt pour Symphony Cloud

Les postes d'interphonie peuvent être connectés à Symphony Cloud pour utiliser ses services. Symphony Cloud est la première plateforme d'interphonie sur Internet garantissant « Privacy and Security by Design » (conception orientée Vie privée et Sécurité). Vous trouverez sur le site de plus amples informations sur les services actuellement disponibles et s'ils sont proposés pour votre pays.

symphony.commend.com

Fonctionnalités et atouts

- Satisfait les normes de cybersécurité les plus strictes
- Pour usage en intérieur et extérieur
- Verre de façade renforcé 3 mm d'épaisseur
- Durable et résistant au vent et aux intempéries grâce à ses composants haute qualité et à la protection IP65
- Conception sans obstacle grâce aux grands pictogrammes éclairés, un bouton d'appel avec symbole de sonnerie haptique et une possibilité d'extension grâce au kit pour boucle à induction AFIL-USB.
- Caméra grand angle intégrée, conforme à la norme ONVIF (Full HD, 1080p) avec détection de mouvement
- Capteur d'image de haute qualité et technologie WDR (Wide Dynamic Range) pour une qualité vidéo élevée, même en conditions de lumière difficiles et changeantes.
- Un son clair comme du cristal, une qualité vocale jusqu'à 20 kHz et un niveau de pression acoustique jusqu'à 98 dB grâce à la dernière technologie Smart Audio Amplifier.
- OpenDuplex® pour une communication spontanée en mode mains libres
- Concept de boîtier sophistiqué pour une installation simple et sûre
- Kits de montage en saillie et d'encastrement avec mécanisme de verrouillage
- Contact d'autoprotection intégré (à combiner avec les kits de montage XDX FB, XDX SH ou XDX SHE) et test permanent de ligne et de fonction
- Facile à compléter via interface USB

Principaux avantages d'un seul coup d'œil

Son clair comme du cristal : Le haut-parleur et la technologie audio de qualité supérieure veillent à une expérience parfaite d'écoute et de conversation.

Vue d'ensemble optimisée : la caméra vidéo à haute résolution intégrée offre un angle de vue idéal permettant de voir les personnes même si elles ne sont pas à sa hauteur, comme les personnes en fauteuil roulant ou les enfants.

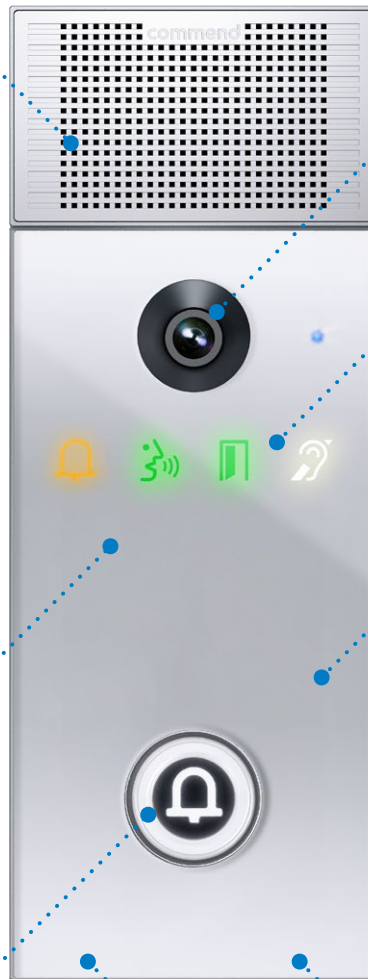
Quatre grands pictogrammes éclairés et la possibilité d'extension offerte par le kit pour boucle à induction AFIL-USB complètent un design sans barrière.

Grâce à son boîtier étanche, le poste d'interphonie peut être utilisé en extérieur (indice IP65).

Question d'attitude : le poste d'interphonie est simple et rapide à configurer grâce à utiliser l'interface Web.

Grand bouton haptique incluant un éclairage en couleur configurable pour trouver le bouton dans l'obscurité et pour afficher les fonctions spéciales.

Avec ses deux microphones MEMS, CONCERTO trouve toujours la note en bloquant de façon fiable les bruits de fond gênants. Le firmware de l'appareil et les algorithmes audio spécifiques offrent un niveau d'intelligibilité de la parole exceptionnellement élevé.

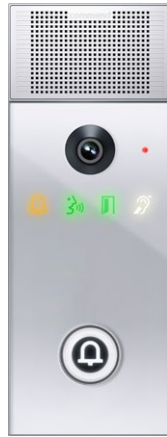


Le produit en détails

Variantes

OD1 CM

Poste d'interphonie extérieur haut de gamme en argenté.



OD1 CM-B

Poste d'interphonie extérieur haut de gamme en noir.



Accessoires

Kit pour placo XDX FB

Le kit de montage XDX FB permet d'installer un poste d'interphonie dans une cloison sèche ou une paroi/un panneau de plâtre.



Kit de montage en saillie XDX SH

Le kit de montage en saillie XDX SH permet d'installer un poste d'interphonie dans n'importe quel type de mur. Le XDX SH est principalement conçu pour une installation ultérieure dans un mur ou une cloison mince.



Boîtier encastrable XDX FBS

Le boîtier encastrable XDX FBS permet d'installer un poste d'interphonie dans un mur en briques. Le XDX FBS est conçu pour un montage pendant la phase de construction ou de rénovation du mur. L'installation du poste d'interphonie requiert le kit pour placo XDX FB.



Kit de montage en saillie XDX SHE

Le kit de montage en saillie XDX SHE permet d'installer un poste d'interphonie dans n'importe quel type de mur. Le XDX SHE est principalement conçu pour une installation ultérieure dans un mur ou une cloison mince. Le XDX SHE fournit un espace suffisant pour installer des accessoires (par exemple EB3E2A-AUD, AFILUSB ou IP-BRIDGE).



Kit de montage XDX SHMM

Le kit de montage XDX SHMM permet d'installer un kit de montage en surface XDX SH ou XDX SHE sur un meuble de porte.



Module factice pour lecteurs RFID XDX FBDUR

Le module factice XDX FBDUR permet d'installer des lecteurs RFID de systèmes tiers en utilisant le même design que le poste d'interphonie. Ses matériaux spéciaux garantissent une transmission idéale des signaux électromagnétiques d'un lecteur RFID.



Injecteur d'alimentation PA 25W POE-DC

L'injecteur d'alimentation en option PA 25W POE-DC offre une solution pratique et compacte dans les applications pour lesquelles l'équipement d'alimentation PoE n'est pas disponible. Il prend en charge une plage d'entrée DC étendue (24-48 V) et satisfait les exigences de la norme IEEE-802.3af/at. L'injecteur d'alimentation se connecte en toute simplicité à un poste d'interphonie avec un câble Ethernet.



Boîtier de commutation de sécurité avec IP Secure Connector

L'IP Secure Connector fournit une performance et une sécurité optimales, même lorsque le poste d'interphonie est installé à l'extérieur : Si quelqu'un essaie de retirer le poste, par exemple pour accéder au câble Ethernet connecté à l'appareil, l'IP Secure Connector coupe la connexion au poste et au réseau local. Ceci permet de s'assurer qu'il n'est possible ni d'accéder au réseau, ni d'ouvrir une porte ou une barrière. De plus, le IP Secure Connector offre une alimentation électrique externe de type PoE+, deux entrées et trois sorties.



Module d'extension EB3E2A-AUD

Le module d'extension EB3E2A-AUD offre un moyen aisé d'étendre les fonctionnalités audio et d'E/S d'un poste d'interphonie. Le module d'extension est adapté à toutes les applications pour lesquelles des entrées et sorties sont nécessaires. Il dispose de trois entrées, de deux relais de sortie et de prises pour le branchement direct d'un haut-parleur externe, d'un microphone externe et d'un combiné. Ses connecteurs d'entrée et de sortie de ligne offrent une flexibilité supplémentaire. Le module peut être connectée au poste d'interphonie par câble USB pour une disponibilité immédiate dans le système.



Kit pour boucle à induction AFIL-USB

Le kit AFIL-USB permet d'équiper facilement et rapidement un poste d'interphonie avec un module d'amplification pour boucle à induction. Pour en profiter, il suffit d'une seule prise USB libre sur le poste d'interphonie. Compact, l'AFIL-USB s'adapte aisément dans un boîtier encastrable ou en surface.



Module d'E/S USB EB1E1A

Le module d'E/S USB EB1E1A sert à compléter un poste d'interphonie d'une entrée et d'une sortie de relais (contact normalement ouvert). Le module EB1E1A peut être branché sur une prise USB libre. L'appareil dispose ainsi instantanément d'une entrée et d'un contact de sortie flottant à isolation galvanique, par ex. pour une utilisation avec une ouverture de porte.



Module d'E/S USB EB8E8A

Le module E/S USB permet d'ajouter facilement des entrées et des sorties à un appareil. Les 8 entrées et 8 sorties au total du EB8E8A permettent une solution facilement évolutive. Le EB8E8A répond ainsi aux strictes directives de cybersécurité de Commend, par exemple lors de la commutation des sorties. La connexion s'effectue via USB.

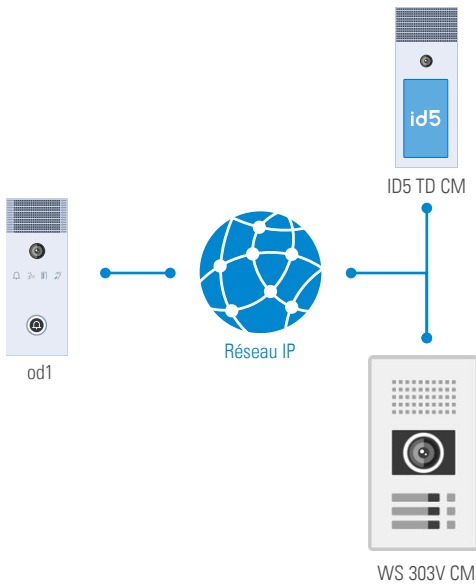


NOTE

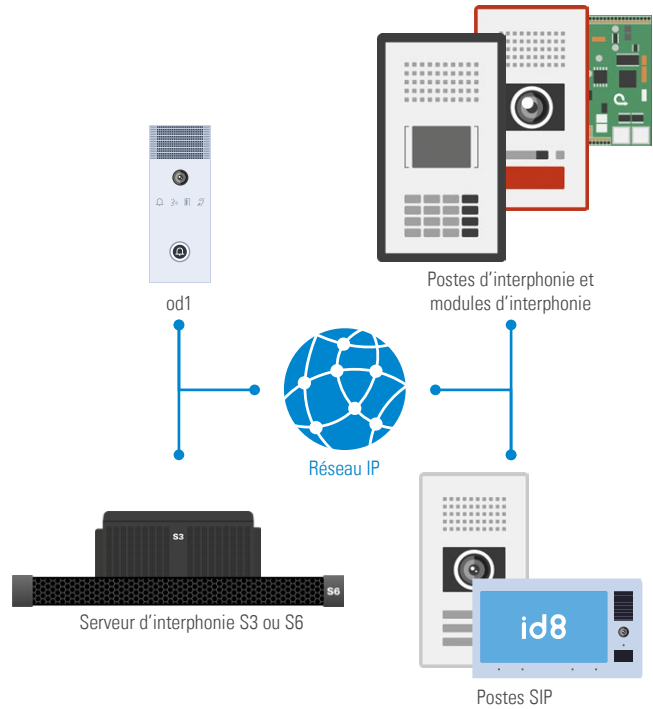
L'appareil permet de connecter 1 périphérique USB du même type à la fois. Exemple : 1 EB3E2A-AUD et 1 EB1E1A.

Présentation du système

Fonctionnement avec Symphony Mesh

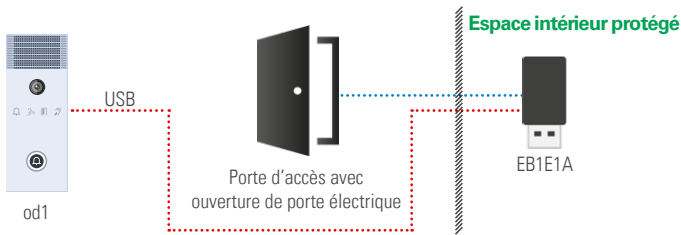


Fonctionnement avec Symphony On-Prem

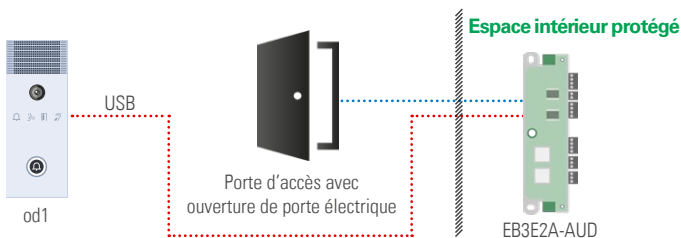


Exemples d'applications murales

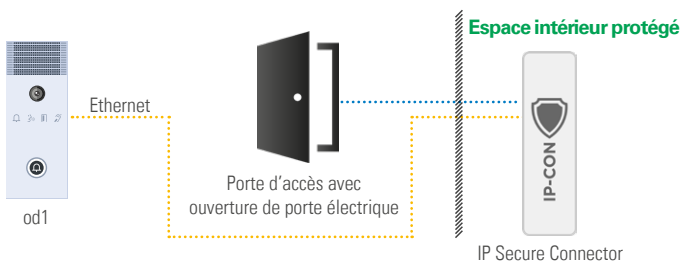
od1 avec EB1E1A (1 entrée, 1 sortie, connecté par USB)



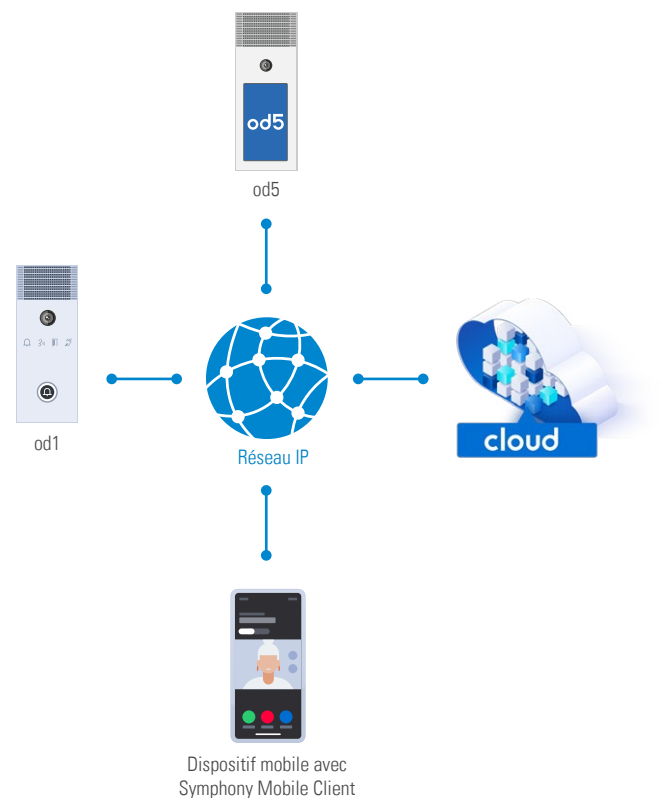
od1 avec EB3E2A-AUD (3 entrées, 2 sorties, connectées par USB)

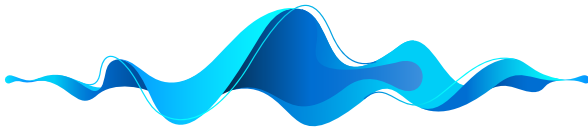


od1 avec IP Secure Connector (2 entrées, 3 sorties, sécurité du réseau et PoE, connecté par Ethernet)



Fonctionnement avec Symphony Cloud





La passion et le son

Intelligibilité ultime de la parole

Parce que chaque mot compte, la haute intelligibilité de la parole est cruciale dans les solutions de sécurité et de communication. Dans la vie quotidienne, elle permet une communication naturelle et brillante ; dans les processus opérationnels, elle assure une meilleure efficacité et, en cas d'urgence, elle permet souvent de gagner du temps pour sauver des vies.

AI CLEANS VOICE FROM NOISE

Suppression du bruit

La suppression du bruit révolutionnaire **basée sur l'IA**, alimentée par nos réseaux neuronaux profonds, transforme votre expérience audio. Des données d'apprentissage audio authentiques et spécifiques à l'appareil nous permettent de distinguer facilement la parole du bruit de fond et d'éliminer efficacement les sons indésirables (vent, circulation, bruits de fond), vous offrant ainsi une communication parfaite et ininterrompue.

Suppression de l'écho

Notre technologie avancée de suppression de l'écho exploite la puissance des **réseaux neuronaux profonds** exclusifs de Commend pour offrir une clarté inégalée : Profitez des avantages d'une communication efficace grâce aux conversations fluides et naturelles sans échos ou retards perceptibles.

Adaptation Dynamique du Volume

L'IVC (Contrôle du Volume Intelligent) adapte automatiquement le volume du haut-parleur du poste d'interphonie au niveau de bruit de l'environnement, car, trop faible ou trop élevé, le volume réduit considérablement l'intelligibilité de la parole et l'expérience de l'utilisateur.

Communication mains libres avec OpenDuplex®

Cette technologie de Commend associée à des microphones très sensibles ainsi qu'à un volume élevé, permet une communication naturelle et mains libres dans un rayon unique de plusieurs mètres.

Volume élevé

Si l'environnement est bruyant, le poste d'interphonie dispose de réserves suffisantes pour émettre le signal audio de l'interlocuteur à un volume supérieur à celui du bruit ambiant.

Valeur ajoutée des fonctions audio

- **Surveillance microphone/haut-parleur** – Disponibilité constante des postes d'interphonie tout en réduisant considérablement les tests manuels.
- **Mode semi-duplex** – pour les applications requérant une communication contrôlée, par exemple les solutions de sécurité ou industrielles fondées sur la méthode Appuyer pour parler/Relâcher pour écouter.
- **Surveillance audio** – Déclenchement automatique des appels (d'urgence) sur dépassement de niveaux de pression acoustique prédéfinis pour davantage de sécurité.
- **Niveau de pression acoustique en direct** – Mesure continue du bruit ambiant avec transfert optionnel vers un système de gestion via SNMP ou HTTPS (par exemple pour visualiser les volumes de bruit).
- **Égaliseur** – Réglage précis des conditions acoustiques ambiantes.
- **Fonctions de sonorisation** – Élément essentiel d'une approche globale de la solution : les annonces peuvent être faites ou diffusées sur chaque poste d'interphonie et il est possible d'y répondre directement.

Vous trouverez de plus amples informations sur le site : audio.commend.com



CERTIFIED
ACC. TO
ISO 27001
IEC 62443-4-1

Cybersécurité chez Commend

Protection sans compromis contre les menaces informatiques

Les infrastructures informatiques sont confrontées à une variété croissante de cybermenaces. Cela signifie que les capacités défensives de chaque produit dans l'environnement du système sont essentielles.

La sécurité, c'est surtout une question de confiance. En tant que compétence essentielle, Commend a toujours donnée à la cybersécurité une priorité très élevée. De l'idée produit initiale à sa mise en œuvre et à l'assistance opérationnelle, la protection de la vie privée et de la sécurité dès la conception (Privacy and Security By Design, PSBD) est l'objectif et la promesse sans compromis que nous faisons à nos clients devant servir d'étalon pour l'évaluation des caractéristiques et des fonctions de nos produits.

La cybersécurité, notre priorité absolue

- Commend ainsi que le processus de développement de l'équipement et des logiciels sont rigoureusement certifiés selon la norme **CEI/ISO 27001** et soumis, à l'échelle de l'entreprise, à un système de gestion de la sécurité de l'information (SGSI)
- Commend est membre du **Center for Internet Security (CIS)**
- Le Conseil de cybersécurité Commend veille au traitement et à la communication transparente des vulnérabilités en matière de sécurité ainsi qu'au renforcement stratégique des systèmes Commend
- Commend est certifiés conformes à la norme **CEI 62443-4-1**. L'équipe Développement de Commend implémente des solutions de communication et d'automatisation sécurisées en accord avec les directives « Sécurité dès la conception ».
- Commend publie en permanence des mises à jour de logiciels incluant correctifs de sécurité et améliorations

Sécurité physique

- Équipements robustes et versions de produit à conception antivandalisme
- Détection de sabotage par contacts électromécaniques
- Protection USB et débogage du port

Sécurité du réseau

- **Norme IEEE 802.1x** – Authentification (accès au réseau)
- **Norme IEEE 802.1q** – Wi-Fi (segmentation du réseau)
- IP Secure Connector Commend interrompant automatiquement la connexion réseau en cas de tentative de sabotage

Sécurité des données

- **Communication chiffrée et authentifiée**
- **SIP over TLS v1.2** – Avec suites de chiffrement sécurisées (> 128 bits)
- **SRTP** – Chiffrement à l'épreuve des écoutes des données vocales
- **Certificats client X.509** – Authentification et chiffrement
- Chiffrement de transport TLS pour protocoles **HTTPS, SIPS** et **MQTTs** – Protection de l'interface web, des API et de la vidéo

Sécurité des applications

- Changement obligatoire du mot de passe à la première connexion
- Longueur minimale du mot de passe : 12 caractères
- Détection des attaques par force brute lors de la connexion
- Documentation et sécurisation des ports réseau

Les fiches techniques et les manuels des produits contiennent des informations relatives à la cybersécurité des autres produits Commend.

Vous trouverez de plus amples informations sur le site : trust.commend.com

od1

Spécifications techniques

Données techniques od1

Indice de protection :	IP65 (selon EN 60529)
Résistance aux impacts mécaniques :	IK07 (selon EN 62262)
Test au brouillard salin :	672 h (selon CEI 60068-2-11/EN 9227)
Panneau avant :	verre renforcé 3 mm (0,12 po)
Microphone :	deux microphones MEMS numériques
Haut-parleur :	modèle avec membrane spéciale pour une qualité du son optimale
Amplificateur :	Amplificateur Smart Audio hautes performance intégré
Bande passante audio :	jusqu'à 20 kHz
Codecs audio :	Opus, G.722, G.711 a-law et G.711 u-law
Niveau de pression acoustique :	max. 98 dB à 0,5 m (1,6 pi)/92 dB à 1 m (3,3 pi)
Connexion :	prise jack RJ45 pour Ethernet et PoE (10/100 Mbit/s) 2 x USB 2.0 (type A) pour appareils externes ¹⁾
Fonctionnalités vidéo :	codec : H.264 (vidéo SIP et ONVIF), Motion JPEG (vidéo HTTP et ONVIF) et RTSP Spécifications ONVIF : ONVIF Profile S
Cyber sécurité :	fabricant certifié ISO-27001, SIP over TLS, SRTP, IEEE 802.1X, MJPEG par HTTPS, HTTPS pour l'accès à l'interface web et autre interfaces, certificats X.509
Protocoles :	IPv4, IPv6, TLS, TCP, UDP, HTTP (RFC 2617, RFC 3310), HTTPS (RFC 2818), RTP (RFC 3550), RTSP (RFC 2326), SIP over TLS, RTP, DHCP, DHCPv6, DNSv4, DNSv6, mDNS, 802.1x EAP-TLS (RFC 5216), 802.1x EAP-MD5 (RFC 2284), SDP (RFC 2327, RFC 4566), SSDP, SIP (RFC 3261), SMTP, SNMPv2c, SNMPv3, SNTpv4 (RFC 5905, Section 14), STUN (classicstun), DTMF Decoding (RFC 2976, RFC 2833, SIP Info), ICMPv6 (Router discovery), MQTT (ISO/IEC 20922)
Plage de températures de service :	OD1 CM: -40 °C à +70 °C (-40 °F à +158 °F) OD1 CM-B: -40 °C à +65 °C (-40 °F à +158 °F)
Plage de températures de stockage :	-40 °C à +70 °C (-40 °F à +158 °F)
Humidité relative :	jusqu'à 95 %, sans condensation
Alimentation électrique ²⁾ :	PoE : IEEE 802.3af/802.3at Type 1 Classe 3
Consommation électrique :	veille : 1,9 W (sans accessoires) max. : 7,45 W (pleine charge, avec accessoires)
Câblage :	min. Cat. 5e, blindé ³⁾
Approbations et conformités :	EN 61000-6-2, EN 61000-6-3, EN 55032 Class B, EN 55035, FCC Part 15 Class B, CEIS-003 Class B EN 60529 IP65, CEI 60068-2-11, EN 62368-1, IEC 62368-1 (CB-Scheme), UL 62368-1 (Listed E351589), IEC/UL 60950-22 (outdoor, raintight)
Dimensions (H x L x P) :	avec kit d'encastrement XDX FB : 228 x 86 x 13 mm (8,98 x 3,39 x 0,43 po) avec kit de montage en saillie XDX SH : 228 x 86 x 36 mm (8,98 x 3,39 x 1,42 po) avec kit de montage en saillie XDX SHE : 228 x 86 x 61 mm (8,98 x 3,39 x 2,40 po)
Poids, emballage compris :	env. 700 g (1,54 lb)
Accessoires en option :	AFIL-USB (kit pour boucle à induction) EB1E1A (module d'E/S USB) EB8E8A (module d'E/S USB) EB3E2A-AUD (module d'extension) PA 25W POE-DC (injecteur d'alimentation) IP Secure Connector (boîtier de commutation de sécurité) XDX FBDUR (module fictif pour lecteurs RFID)
Montage mural :	kit de montage pour placo XDX FB boîtier encastrable XDX FBS (requiert XDX FB) kit de montage en saillie XDX SH kit de montage en saillie étendu XDX SHE kit de montage en mureau de porte XDX SHMM



Données techniques Caméra

Capteur d'images :	1/2,5" en RGB CMOS WDR (Wide Dynamic Range) : jusqu'à 120 dB
Lentille :	F2.4, ouverture fixe, Angle diagonal 150°, Angle horizontal 145°, Angle vertical 123°
Luminosité minimale :	Couleur : 1,0 lux
Résolution (L x H) :	jusqu'à 1920 x 1080 px
Fréquence de prise de vue :	jusqu'à 30 images par seconde
Diffusion vidéo :	simultanément jusqu'à 6 flux vidéo HTTP(S)/RTSP H.264 avec une résolution ou un taux de rafraîchissement individuel et simultanément jusqu'à 6 flux vidéo HTTP(S) MJPEG avec la même résolution et le même taux de rafraîchissement

Contenu de la livraison

- Poste d'interphonie
- Tournevis TX 08
- Device identification document
- Open source compliance information
- Notice

Configuration minimale du système

Serveur

- VirtuoSIS (version 11.1 ou ultérieure) ou
- S3/S6 (version 11.1 ou ultérieure) ou
- Serveur SIP compatible ou
- Fonctionnement sans serveur

Logiciel de configuration

- Set-UP version 1.6.3 ou ultérieure

Accessibilité

L'appareil est accessible via IPv4 (DHCP), IPv6 (link-local) et zeroconf. Pour plus d'informations sur l'accès à l'interface web, voir le manuel du produit.

¹⁾ Les prises USB sont réservées aux appareils Commend. Ne pas utiliser les prises USB pour charger des téléphones mobiles, par exemple. La longueur de câble pour le raccordement séparé d'un appareil USB ne doit pas dépasser 5 m. En outre, il est recommandé de fixer une ferrite à un câble USB d'une longueur de 1 m ou plus. Pour se conformer à la norme UL 62368-1 (cULus), la longueur maximale est de 3,05 m. Tous les prises USB sont déclarés et prouvés ports USB PS1 (conformément à la norme EN/UL/CEI 62368-1).

²⁾ Pour l'alimentation électrique, un commutateur PoE ou un injecteur PoE (non fourni), par ex. IP Secure Connector, doit être intégré.

³⁾ La longueur de ligne maximum pour un câble Cat. 5e dans un réseau LAN est de 100 m (328 pi) – par ex. entre le commutateur et le poste d'interphonie.

od1

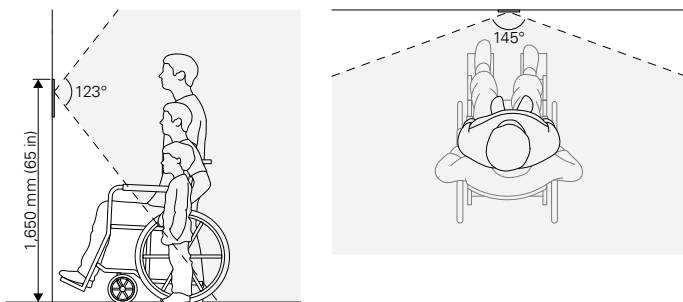
Instructions d'installation

Instructions d'installation

- Installez le poste d'interphonie à au moins 150 mm (6 po) vers le bas pour permettre l'accès à la vis de blocage (TX08).
- Des kits de montage sont disponibles séparément pour installer le poste d'interphonie : XDX FB, XDX SH, XDX SHE, XDX SHMM. Vous trouverez des détails sur le montage dans la brève référence du kit de montage.
- N'installez pas le poste d'interphonie sur des murs instables ou sur des surfaces qui ne sont pas en mesure de supporter le poids de l'appareil.
- Veillez à ce que le kit de montage ne soit pas soumis à des contraintes de torsion (par ex. sur des murs irréguliers).
- Veillez à prévenir toute pénétration d'eau dans le kit de montage.
- Si le poste est installé avec le kit de montage en surface XDX SH ou le kit de montage pour placo XDX FB, des restrictions d'espace empêchent le branchement d'un câble de terrain Ethernet avec connecteur à sertir pour connexion directe.
- Pour un câble de terrain, nous vous recommandons de brancher à son extrémité libre un jack RJ45 à sertir (par ex. MODJ8-8KUPPL). Connectez l'appareil au jack RJ45 à sertir avec un câble patch.
- N'utilisez que des câbles Ethernet blindés.
- Avant d'utiliser l'appareil, veillez à ce que tous les câbles soient intacts et correctement branchés.
- Utilisez des chiffons en microfibre humidifiés pour nettoyer le poste d'interphonie.
- Cet appareil est étanche à la pluie conformément à la norme UL 60950-22 (« Matériels destinés à être installés à l'extérieur ») avec les kits de montage suivants : XDX FB, XDX SH et XDX SHE.

Hauteur d'installation recommandée

Le bord supérieur du poste d'interphonie doit se situer à env. 1 650 mm (65 po) du sol. Adapter la hauteur d'installation aux conditions d'utilisation.



REMARQUE : Accessibilité

- Pour garantir son accessibilité aux personnes handicapées, il est recommandé de monter le poste d'interphonie suffisamment loin des murs ou des angles.
- Lors de l'installation du poste d'interphonie, veillez à orienter la caméra avec un angle adapté pour qu'elle puisse détecter les usagers en fauteuil roulant et les enfants : 123° (vertical) x 145° (horizontal)

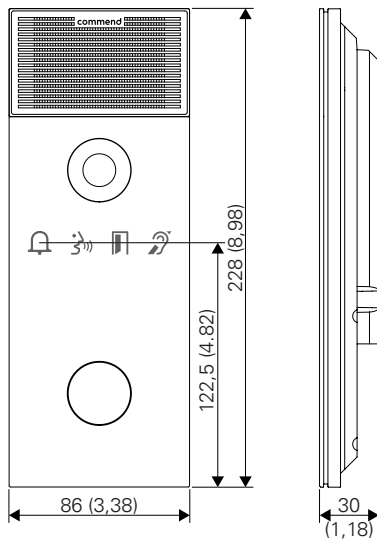
Consignes de sécurité

- Ce poste d'interphonie ne doit être installé ou remplacé que par un personnel formé et qualifié.
- Respecter les normes nationales en vigueur pour l'installation, le montage et la configuration.
- N'utiliser que des accessoires Commend conformes aux spécifications techniques du poste d'interphonie.
- Les appareils appartenant à un autre réseau de mise à la terre ne doivent pas être connectés aux connecteurs de l'appareil.
- Tous les circuits connectés doivent satisfaire les exigences suivantes :
 - Très basse tension de sécurité (SELV) et Source à puissance limitée (LPS) conformément à la norme CEI/EN 60950-1 ou
 - circuits ES1, PS2 et suivant l'Annexe Q (source d'alimentation limitée) selon la norme CEI/EN/UL 62368-1.
- La façade du poste d'interphonie est en verre. Ne pas utiliser le poste d'interphonie si le verre est endommagé.
- Débrancher le câble Ethernet avant toute intervention de maintenance de l'appareil.
- Ne pas modifier le poste d'interphonie.
- Cet équipement a été testé et déclaré conforme aux limites pour appareils numériques de classe B, selon la section 15 des règlements de la FCC. Ces limites sont destinées à assurer une protection raisonnable contre les interférences nuisibles dans une installation résidentielle. Cet équipement produit, utilise et peut émettre de l'énergie de fréquences radio et, s'il n'est pas installé et utilisé conformément aux instructions, générer des perturbations préjudiciables aux radiocommunications. Toutefois, rien ne garantit l'absence d'interférences dans une installation particulière. Si cet équipement produit une interférence nuisible à la réception de la radio ou de la télévision, mise en évidence en l'éteignant et en le rallumant, certaines des mesures suivantes peuvent aider à résoudre le problème :
 - Modifier l'orientation ou l'emplacement de l'antenne réceptrice.
 - Éloigner l'équipement du récepteur.
 - Raccorder l'équipement à une prise différente de celle sur laquelle est branché le récepteur.
 - S'adresser au revendeur ou un technicien spécialisé en radio/télévision.

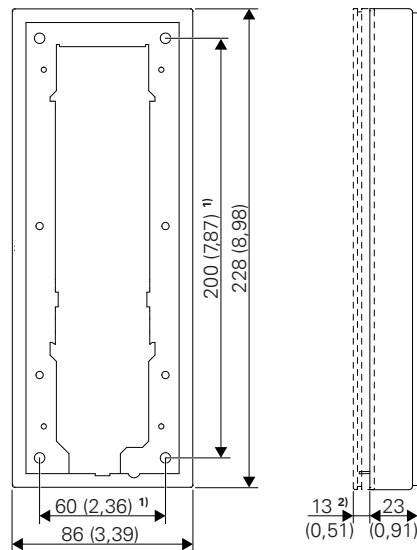
Dimensions

od1

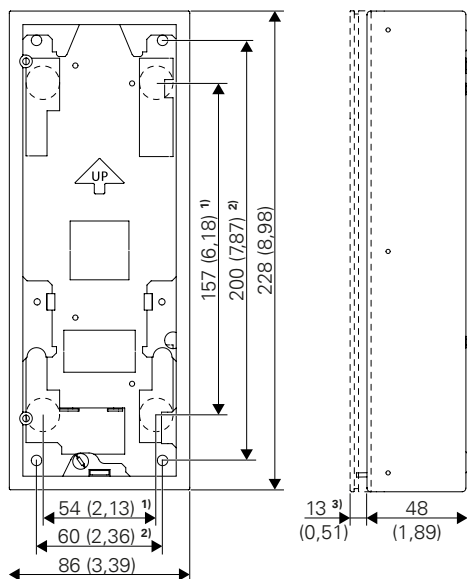
Dimensions en mm (po), sans mise à l'échelle.

**Kit de montage en saillie XDX SH**

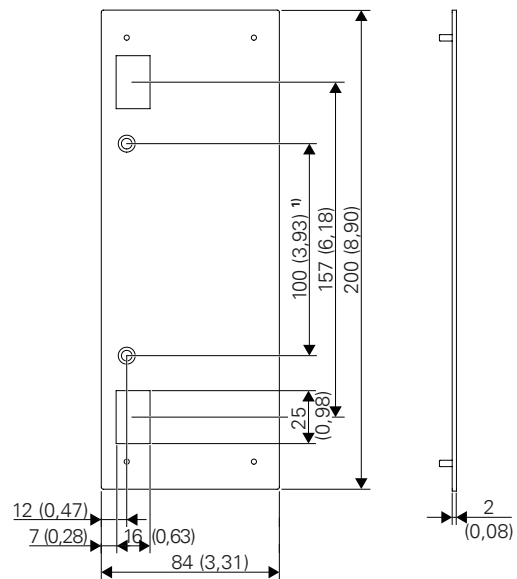
Dimensions en mm (po), sans mise à l'échelle.

¹⁾ Dimensions pour les trous du mur (ø 5 mm/0,2 po)²⁾ Dimensions pour le poste d'interphonie**Kit de montage en saillie XDX SH**

Dimensions en mm (po), sans mise à l'échelle.

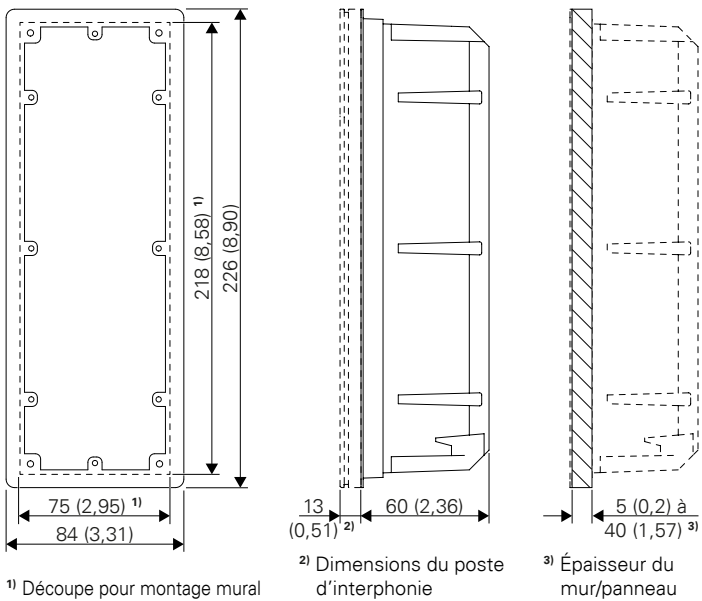
¹⁾ Dimensions pour traversée de câble (ø 14 mm/0,55 po)²⁾ Dimensions pour trous de montage (ø 5 mm/0,2 po)³⁾ Dimensions pour le poste d'interphonie**Kit de montage en meneau de porte XDX SHMM**

Dimensions en mm (po), sans mise à l'échelle.

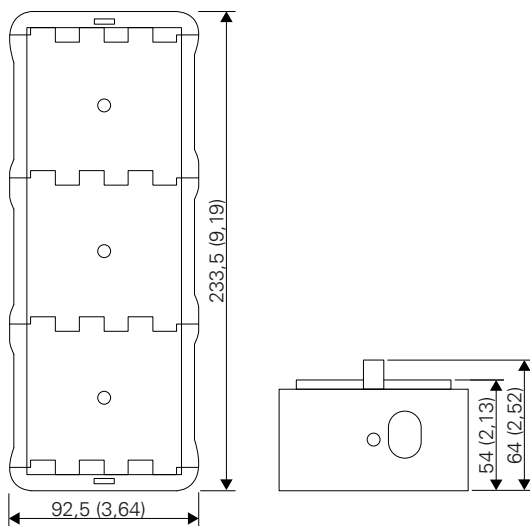
¹⁾ Dimension pour les trous percés (ø 5 mm/0,2 po)

Kit de montage pour placo XDX FB

Dimensions en mm (po), sans mise à l'échelle.

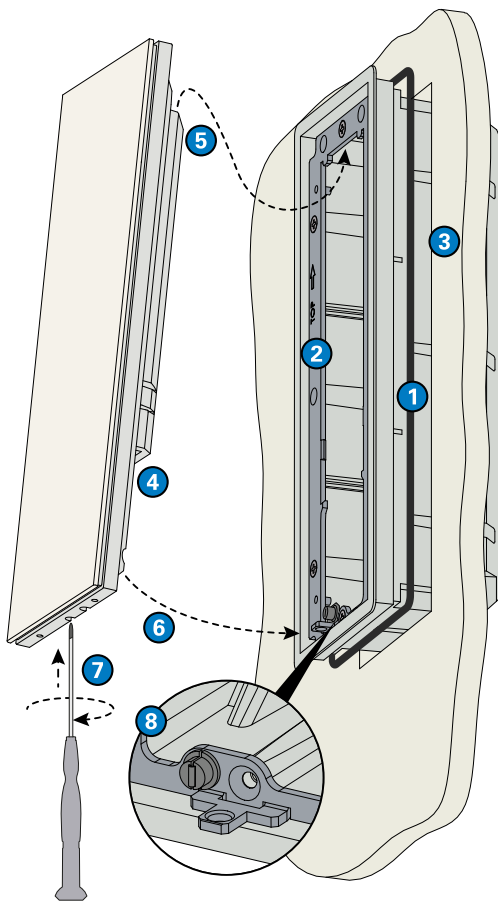
**Boîtier encastrable XDX FBS**

Dimensions en mm (po), sans mise à l'échelle.

**REMARQUE :**

L'installation d'un poste d'interphonie de la série Outdoor dans le boîtier encastrable XDX FBS requiert le kit de montage pour placo XDX FB.

Montage mural avec XDX FB



- ❶ Au besoin, coller le joint fourni sur le boîtier de montage.
- ❷ Vérifier que les flèches sur le cadre de montage soient bien orientées vers le haut.
- ❸ Installer le boîtier de montage au mur à l'aide du gabarit de perçage fourni. Emboîter les quatre pinces à griffes sur les côtés du boîtier de montage vers l'extérieur et les serrer avec les vis correspondantes (PZD2).
- ❹ Brancher les câbles.
- ❺ Insérer le poste d'interphonie au niveau de la partie supérieure du cadre de montage.
- ❻ Emboîter le bord inférieur du poste d'interphonie sur le boîtier de montage.
- ❼ Serrer la vis de blocage autant que possible dans le sens inverse des aiguilles d'une montre avec le tournevis TX8 (fourni avec le poste d'interphonie). Vérifier que le bord inférieur du poste d'interphonie est bien fixé sur le cadre de montage.

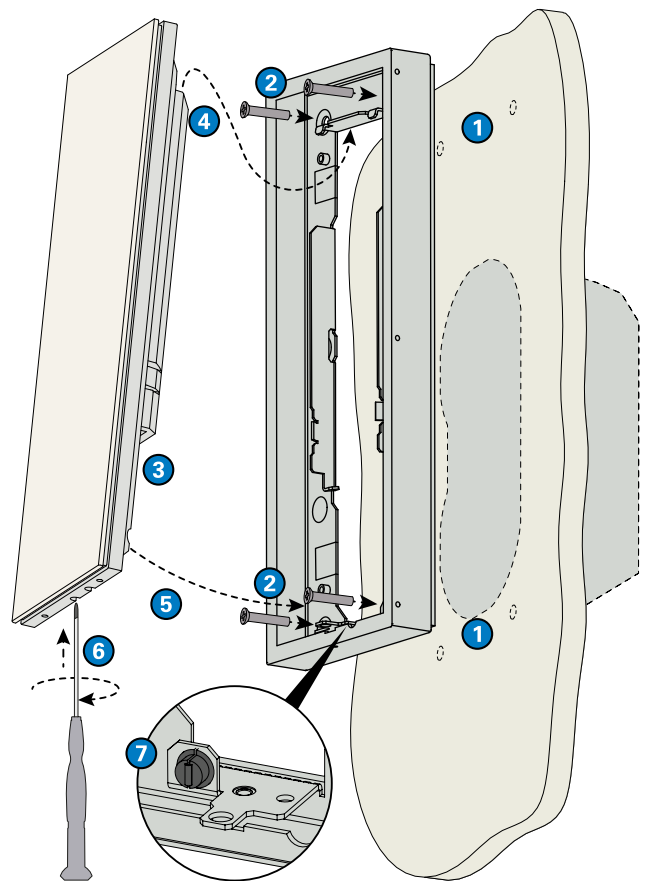
REMARQUE :

L'installation dans un mur en briques requiert le boîtier encastrable XDX FBS (non fourni). Dans ce cas, monter le boîtier encastrable XDX FBS dans le mur, puis continuer avec ❶.

REMARQUE :

Pour le contrôle de l'autoprotection, le contact d'autoprotection intégré dans le poste d'interphonie peut être utilisé en combinaison avec l'aimant intégré ❸ dans le kit de montage.

Montage en saillie avec XDX SH

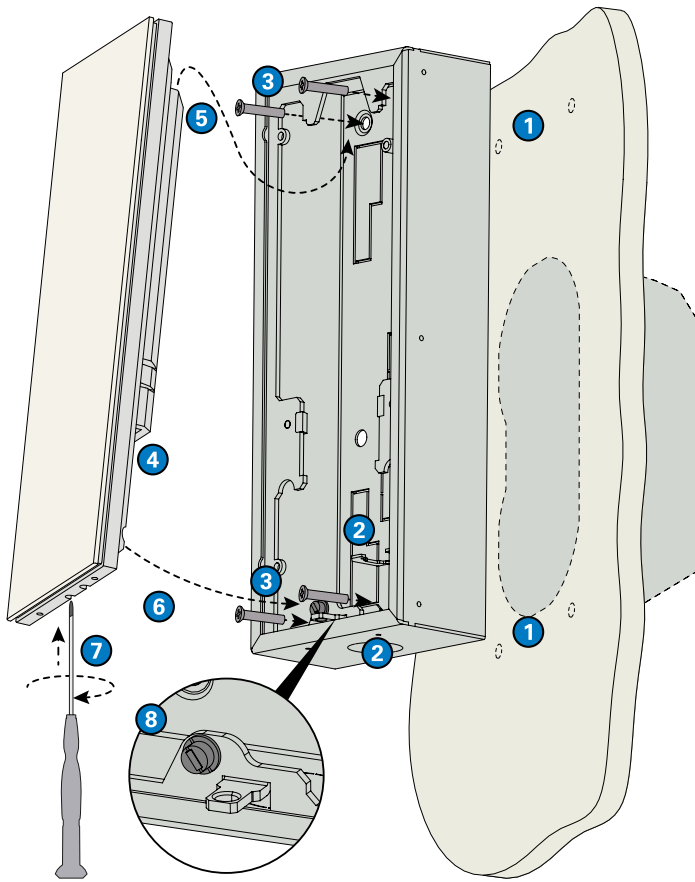


- ❶ Percer quatre trous dans le mur (voir « Dimensions ») et insérer les chevilles murales fournies.
- ❷ Installer le kit de montage en saillie au mur en utilisant les vis de montage fournies (l'élément de blocage doit être en bas).
- ❸ Brancher les câbles.
- ❹ Insérer le poste d'interphonie au niveau de la partie supérieure du kit de montage en saillie.
- ❺ Emboîter le bord inférieur du poste d'interphonie fermement sur le kit de montage en saillie.
- ❻ Serrer la vis de blocage autant que possible dans le sens inverse des aiguilles d'une montre avec le tournevis Tx08 (fourni avec le poste d'interphonie). Vérifier que le bord inférieur du poste d'interphonie est bien fixé sur le kit de montage en saillie.

REMARQUE :

Pour le contrôle de l'autoprotection, le contact d'autoprotection intégré dans le poste d'interphonie peut être utilisé en combinaison avec l'aimant intégré ❷ dans le kit de montage.

Montage en saillie avec XDX SHE



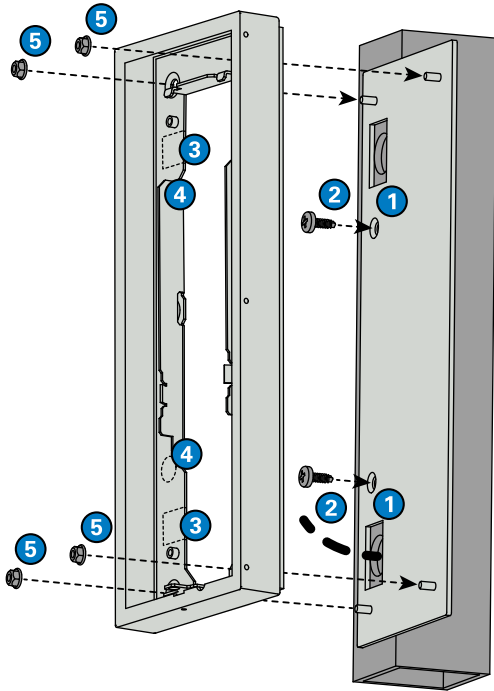
- ❶ Percer quatre trous dans le mur (voir « Dimensions ») et insérer les chevilles murales fournies.
- ❷ Briser le cache de l'une des entrées de câble fournie en fonction de la livraison (voir aussi les zones avec trappe dans la section « Points de montage »). Guider les câbles requis (câbles Ethernet et USB au besoin) au travers de l'entrée.
- ❸ Installer le kit de montage en saillie au mur en utilisant les vis de montage fournies (la flèche « UP » doit être orientée vers le haut).
- ❹ Brancher les câbles.
- ❺ Insérer le poste d'interphonie au niveau de la partie supérieure du kit de montage en saillie.
- ❻ Emboîter le bord inférieur du poste d'interphonie fermement sur le kit de montage en saillie.
- ❼ Serrer la vis de blocage autant que possible dans le sens inverse des aiguilles d'une montre avec le tournevis Tx08 (fourni avec le poste d'interphonie). Vérifier que le bord inférieur du poste d'interphonie est bien fixé sur le kit de montage en saillie.

REMARQUE :

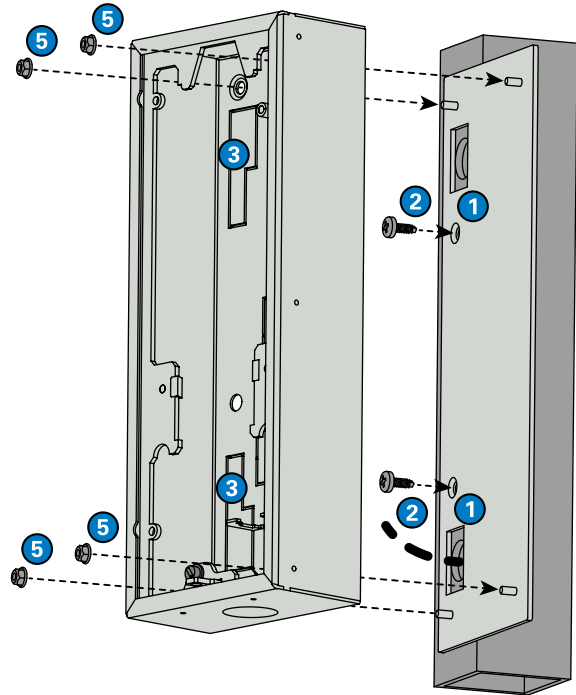
Pour le contrôle de l'autoprotection, le contact d'autoprotection intégré dans le poste d'interphonie peut être utilisé en combinaison avec l'aimant intégré ❸ dans le kit de montage.

Montage en saillie avec XDX SHMM

Montage avec XDX SH



Montage avec XDX SHE



- ❶ Percer deux trous de montage dans le meneau de porte (voir « Dimensions »). Le trou doit avoir 3,5 mm de diamètre pour les vis autobloquantes fournies. Préparer le trou pour le presse-étoupe de câble.
- ❷ Fixer la plaque de montage sur le meneau de porte avec les deux vis autobloquantes pour que les boulons de montage fassent face au meneau de porte. Guider le câble au travers de l'ouverture. Le kit de montage est symétrique et peut être installé avec les ouvertures à gauche ou à droite. Nous vous recommandons de sceller la plaque de montage sur le meneau de porte.
- ❸ En fonction du côté de montage, briser le cache de l'ouverture du câble fourni.
- ❹ (Montage avec XDX SHE seulement) Briser les caches des trous de montage en fonction du côté choisi.
- ❺ Fixer boîtier de montage en surface XDX SH ou XDX SHE sur la plaque de montage avec les quatre écrous.

Qualité testée. Fiabilité. Intelligence.

Les produits COMMEND sont développés et fabriqués par Commend International à Salzbourg, Autriche.

Les processus de développement et de fabrication sont certifiés conformes à la norme **EN ISO 9001:2015**.



Les données techniques figurant dans ce document ont été fournies uniquement à titre informatif et sans aucune valeur juridique. Sous réserve de modifications techniques ou autres. lolP®, OpenDuplex® et Commend® sont des marques déposées par Commend International GmbH. Toutes les autres marques ou noms de produits sont des marques ou des marques déposées par leur propriétaire respectif et n'ont pas été spécifiquement réservées.

Un solide réseau mondial

COMMEND est représentée dans le monde entier par des partenaires locaux Commend, pour vous aider à améliorer la sécurité et les communications grâce à des solutions d'interphonie sur mesure.

www.commend.fr