

OD1 V CM

High-End-Outdoor-Sprechstelle



Ready for
Symphony
Cloud

Wetter-
beständig
IP65

Schlagfest
IK09

Modulare
Lösung

Eingebaute
Full-HD-
Kamera

Zukunfts-
sicher

Kompakte Hochleistung

Schlank, funktionsreich, einfach zu bedienen: Die OD1 V CM ist das leistungsstarke Ein-Tasten-Modell aus der Concerto-Familie von Commend. Die Sprechstelle ist für spezielle Anwendungen konzipiert, die eine hochwertige Videoübertragung und eine herausragende Sprachverständlichkeit bei einfacher Bedienbarkeit erfordern.

Ausgestattet ist die OD1 V CM mit einer taktilen Ruftaste. Diese kann mit unterschiedlichen Funktionen konfiguriert werden. In Verbindung mit dem farbigen LED-Ring ist es möglich, verschiedene Zustände zu visualisieren. Damit ist die OD1 V CM für Türanwendungen genauso geeignet wie als Informations- und Notrufsprechstelle.

Die OD1 V CM erfüllt die hohen Anforderungen von Commend an die Gerätesicherheit. Eine erweiterte Cyber-Sicherheit ist durch den Anschluss eines IP Secure Connector möglich.

Ready for Symphony Cloud

Die Sprechstellen können mit Symphony Cloud verbunden werden und deren Services nutzen. Symphony Cloud ist die weltweit erste Cloud-basierte Intercom-Plattform mit „Privacy und Security by Design“. Besuchen Sie die Webseite und informieren Sie sich über die aktuell verfügbaren Services und ob diese bereits in Ihrem Land angeboten werden. [symphony.commend.com](https://www.symphony.commend.com)

Funktionen und Highlights

- Erfüllt höchste Cyber-Security-Anforderungen
- Für Außen- und Innenbereiche geeignet
- Hoher Schutz gegen Vandalismus (Schutzart IK09)
- 3 mm starke V4A-Edelstahlfrontplatte
- Langlebig und beständig gegen Wind und Wetter dank hochwertiger Komponenten und Schutzart IP65
- Barrierefreies Design durch eine Ruftaste mit haptischem Glockensymbol und der Erweiterbarkeit durch das Induktionsschleifen-Kit AFIL-USB
- Eingebaute, ONVIF-konforme Weitwinkelkamera (Full HD, 1080p) mit Bewegungserkennung
- Hochwertiger Bildsensor und mit Wide-Dynamic-Range-Technologie (WDR) für hohe Videoqualität – auch in Situationen mit schwierigen und wechselnden Lichtverhältnissen
- Kristallklarer Klang mit bis zu 20 kHz Sprachqualität und einem Schalldruckpegel von bis zu 98 dB dank neuester Smart-Audio-Amplifier-Technologie
- OpenDuplex® für natürliche, freisprechende Kommunikation
- Durchdachtes Gehäusekonzept für eine einfache, sichere Montage
- Aufputz- und Unterputz-Kits mit Verriegelung
- Integrierter Sabotagekontakt (in Verbindung mit dem Montagekit XDX FB, XDX SH oder XDX SHE) und permanente Leitungs- und Funktionsprüfung
- Einfach erweiterbar über USB-Schnittstelle

Entscheidende Vorteile auf einen Blick

Kristallklarer Klang: Der Lautsprecher und hochwertige Audiotechnik sorgen für ein perfektes Hör- und Spracherlebnis.

Noch mehr Überblick: Die eingebaute, hochauflösende Videokamera sorgt für optimale Sichtverhältnisse. Sie erfasst auch Personen, die sich nicht in Augenhöhe zur Kamera befinden – z. B. Rollstuhlfahrer oder Kinder.

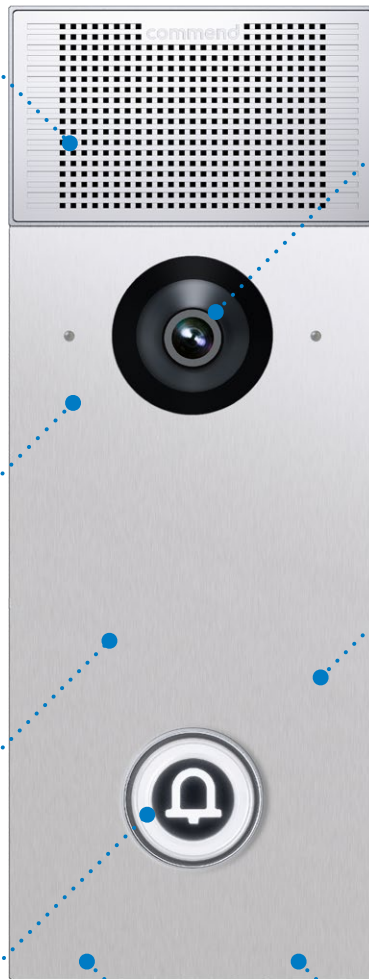
Die Sprechstelle ist optimal gegen Vandalismus geschützt (Schutzart IK09).

Das wasserfeste Gehäuse prädestiniert die Sprechstelle für Außenbereiche (Schutzklasse IP65).

Eine Frage der Einstellung: Über das Webinterface lässt sich die Sprechstelle schnell und individuell konfigurieren.

Große, haptisch wahrnehmbare Taste inklusive Beleuchtung mit konfigurierbaren Farben für das Auffinden der Taste bei Dunkelheit und für das Anzeigen von Sonderfunktionen.

CONCERTO vergreift sich nie im Ton: Die beiden MEMS-Mikrofone sorgen dafür, dass keine störenden Hintergrundgeräusche durchgelassen werden. Die Software und spezielle Audioalgorithmen sorgen für eine hohe Sprachverständlichkeit.



Zubehör

Gipswand-/Paneel-Montage-Kit XDX FB

Mit dem Gipswand-/Paneel-Montage-Kit XDX FB lässt sich eine Sprechstelle z. B. an einer Trockenbauwand befestigen.



Aufputz-Kit XDX SH

Mit dem Aufputz-Kit XDX SH lässt sich eine Sprechstelle an einer Wand befestigen. Das XDX SH ist vor allem für die nachträgliche Installation an einer Wand oder für die Installation an dünnen Wänden vorgesehen.



Unterputzdose XDX FBS

Mit der Unterputzdose XDX FBS lässt sich eine Sprechstelle z. B. in einer Ziegelwand installieren. Das XDX FBS ist für eine Installation an einer Wand während der Bau- oder Renovierungsphase vorgesehen. Um die Sprechstelle montieren zu können, wird das Gipswand-/Paneel-Montage-Kit XDX FB benötigt.



Aufputz-Kit XDX SHE

Mit dem Aufputz-Kit XDX SHE lässt sich eine Sprechstelle an einer Wand befestigen. Das XDX SHE ist vor allem für die nachträgliche Installation an einer Wand oder für die Installation an dünnen Wänden vorgesehen. Das XDX SHE bietet genügend Platz, um darin Zubehör zu installieren (z. B. EB3E2A-AUD, AFIL-USB oder IP-BRIDGE).



Blindmodule für RFID-Lesegeräte XDX FBDUR

Mit dem Blindmodul XDX FBDUR lassen sich RFID-Lesegeräte von Fremdsystemen im passenden Design unter der Sprechstelle installieren. Durch die speziellen Materialien des XDX FBDUR wird gewährleistet, dass elektromagnetische Signale eines RFID-Lesegeräts ideal übertragen werden können.



Montage-Kit XDX SHMM

Mit dem Montage-Kit XDX SHMM lässt sich ein Aufputz-Kit XDX SH oder XDX SHE an einen Türpfosten montieren.



Power-Injektor PA 25W POE-DC

Für Anwendungen, bei denen keine Stromversorgung über PoE (Power over Ethernet) sichergestellt werden kann, bietet der optionale Power-Injektor PA 25W POE-DC eine kompakte, komfortable Lösung. Er unterstützt einen breiten Gleichstrom-Eingangsbereich (24–48 Volt) und ist IEEE 802.3af/at-konform. Der Power-Injektor kann einfach per Ethernet-Kabel an eine Sprechstelle angeschlossen werden.



Erweiterungsmodul EB3E2A-AUD

Mit dem Erweiterungsmodul EB3E2A-AUD lassen sich Sprechstellen schnell und einfach mit Ein- und Ausgängen ausstatten. Es bietet drei Eingänge und zwei Relaisausgänge sowie die Möglichkeit, Lautsprecher, Mikrofon, Headset und Handhörer anzuschließen. Line-In- und Line-Out-Anschlüsse sorgen für zusätzliche Flexibilität. Das Erweiterungsmodul kann einfach per USB-Kabel an eine Sprechstelle angeschlossen werden und ist sofort einsatzbereit.



USB-I/O-Modul EB1E1A

Mit dem USB-I/O-Modul EB1E1A kann eine Sprechstelle einfach mit einem Eingang und einem Relaisausgang (Schließer) nachgerüstet werden. Hierzu braucht das EB1E1A lediglich an eine freie USB-Buchse angeschlossen zu werden. So steht im Handumdrehen ein Eingang sowie ein potenzialfreier, galvanisch getrennter Ausgangskontakt bereit – z. B. für die Verwendung mit einem Türöffner.



HINWEIS

Das Gerät unterstützt das Anschließen von 1 USB-Gerät desselben Typs zur gleichen Zeit. Beispiel: 1 EB3E2A-AUD und 1 EB1E1A.

Sicherheitschaltbox IP Secure Connector

Für eine absolut sichere Netzwerkleitung sorgt der IP Secure Connector – selbst dann, wenn sich die daran angeschlossene Sprechstelle in ungesicherten Bereichen befindet: Wird versucht, die Sprechstelle unbefugt zu entfernen, etwa um an das daran angeschlossene Ethernet-Kabel zu gelangen, trennt der IP Secure Connector die Verbindung zu Sprechstelle und LAN. Somit ist garantiert, dass weder auf das Hausnetz zugegriffen noch eine Türe oder ein Tor geöffnet werden kann. Zudem stellt die optionale Sicherheitschaltbox eine Spannungsversorgung in Form von PoE+ zur Verfügung und besitzt zwei Eingänge sowie drei Ausgänge.



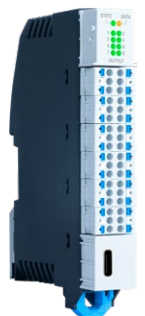
Induktionsschleifen-Kit AFIL-USB

Mit dem AFIL-USB kann eine Sprechstelle schnell und einfach mit einem Induktionsschleifen-Verstärkermodul erweitert werden. Hierzu wird nur eine freie USB-Buchse an der Sprechstelle benötigt. Dank seiner kompakten Größe passt das AFIL-USB leicht in eine Auf- oder Unterputzdose.



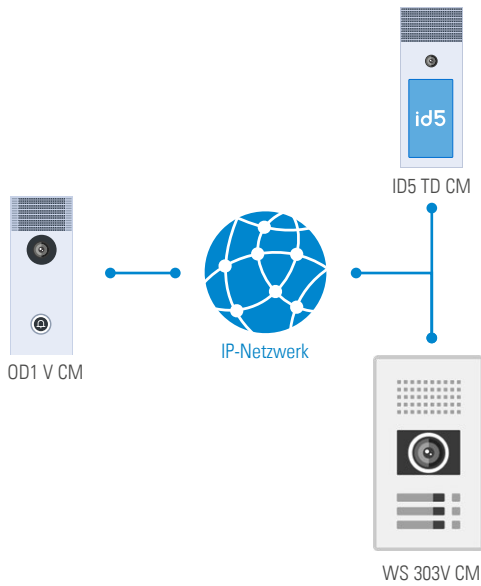
USB-I/O-Modul EB8E8A

Mit dem USB-I/O-Modul kann ein Gerät einfach um Ein- und Ausgänge erweitert werden. Die insgesamt 8 Eingänge und 8 Ausgänge des EB8E8A ermöglichen eine leicht skalierbare Lösung. Das EB8E8A erfüllt dabei die strikten Cybersicherheitsrichtlinien von Commend, z. B. beim Schalten von Ausgängen. Der Anschluss erfolgt über USB.

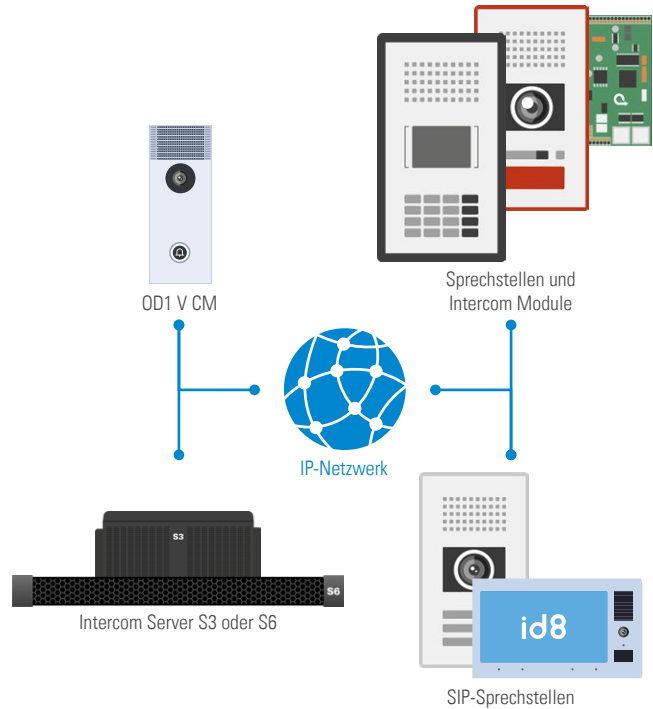


Systemübersicht

Betrieb mit Symphony Mesh

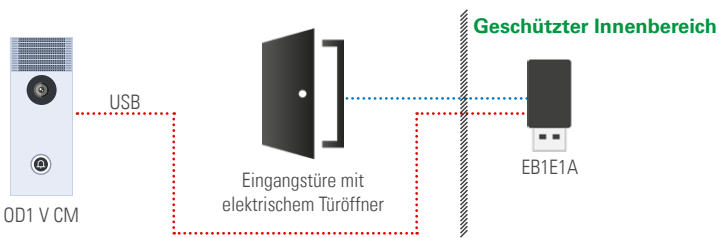


Betrieb mit Symphony On-Prem

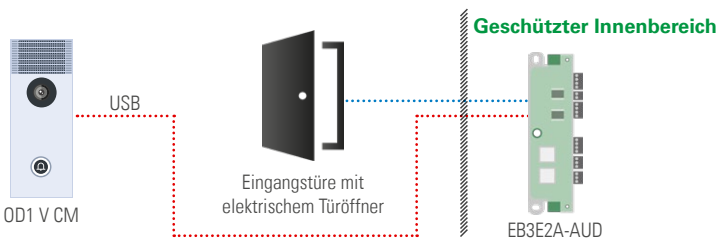


Beispiele für Wandanwendungen

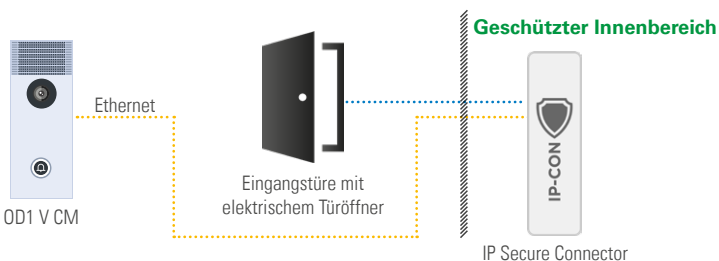
OD1 V CM mit EB1E1A (1 Eingang, 1 Ausgang, angeschlossen über USB)



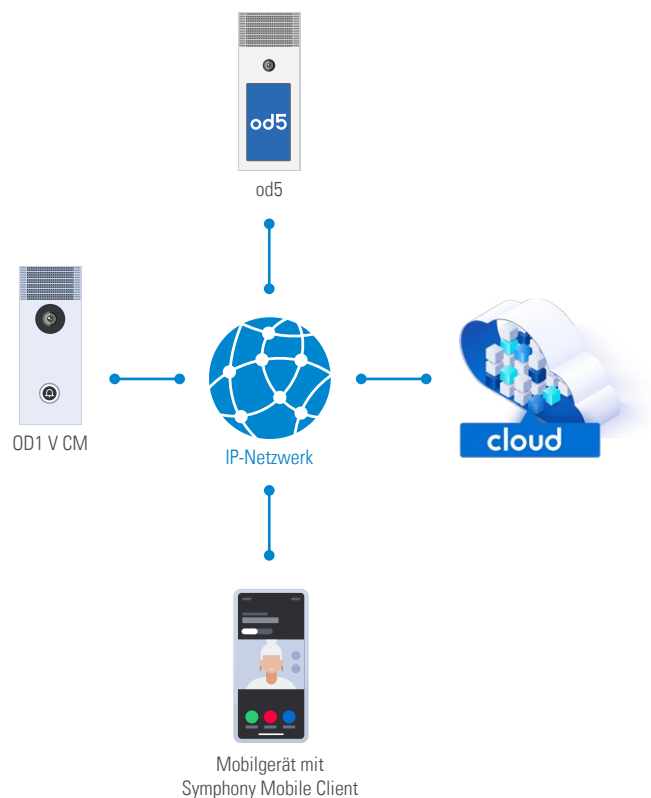
OD1 V CM mit EB3E2A-AUD (3 Eingänge, 2 Ausgänge, angeschlossen über USB)

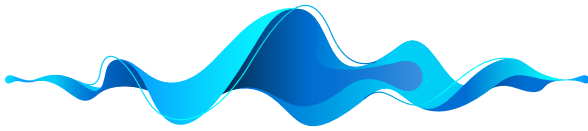


OD1 V CM mit IP Secure Connector (2 Eingänge, 3 Ausgänge, Netzwerksicherheit und PoE, angeschlossen über Ethernet)



Betrieb mit Symphony Cloud





ZERTIFIZIERT
NACH
ISO 27001
IEC 62443-4-1

Leidenschaft trifft Audio

Höchste Sprachverständlichkeit

Weil jedes Wort zählt, ist eine hohe Sprachverständlichkeit in Sicherheits- sowie Kommunikationslösungen entscheidend. Im Alltag ermöglicht sie eine natürliche und brillante Kommunikation, in operativen Prozessen sorgt sie für eine verbesserte Effizienz und verschafft im Notfall oft lebenswichtige Zeit.

AI CLEANS VOICE FROM NOISE

Echounterdrückung

Unsere fortschrittliche Technologie zur Echounterdrückung nutzt die Leistung Commend-eigener **neuronaler Netzwerke**. Erleben Sie reibungslose und natürliche Gespräche ohne wahrnehmbare Echos oder Verzögerungen, um jederzeit eine effektive Kommunikation zu gewährleisten.

Unterdrückung von Hintergrundgeräuschen

Die revolutionäre **KI-basierte Geräuschunterdrückung**, auf Basis eigener neuronaler Netzwerke, verändert Ihr Audioerlebnis. Echte, gerätespezifische Audio-Trainingsdaten ermöglichen es uns, mühelos zwischen Sprache und Hintergrundgeräuschen zu unterscheiden und unerwünschte Geräusche (Wind, Verkehr, Hintergrundgeräusche) effektiv zu unterdrücken, um Ihnen eine unverfälschte, ununterbrochene Kommunikation zu ermöglichen.

Dynamische Lautstärkenanpassung

IVC (Intelligent Volume Control) passt die Wiedergabelautstärke der Sprechstelle automatisch an die Umgebung an – denn sowohl eine zu geringe als auch eine zu hohe Lautstärke reduziert die Sprachverständlichkeit und das Nutzererlebnis erheblich.

Freisprechend durch OpenDuplex®

Diese Technologie von Commend erlaubt in Kombination mit hochempfindlichen Mikrofonen sowie einer hohen Lautstärke eine natürliche und freihändige Kommunikation innerhalb eines einzigartigen Radius von mehreren Metern.

Hohe Lautstärke

Bei Umgebungslärm hält die Sprechstelle genügend Reserven bereit, um das Gegenüber lauter als störende Hintergrundgeräusche wiedergeben zu können.

Audio-Funktionen mit Mehrwert

- **Lautsprecher-Mikrofon-Überwachung** – ständige Funktionsbereitschaft der Sprechstelle bei stark reduziertem Kontrollaufwand.
- **Simplex Modus** – für Anwendungen, die eine kontrollierte Kommunikation erfordern, z. B. Sicherheits- oder Industrielösungen, die auf dem Push-to-talk-/Release-to-listen-Prinzip basieren.
- **Audio Monitoring** – vollautomatische (Not-)Rufauslösung bei definierten Schalldruckpegeln für mehr Sicherheit.
- **Aktueller Schalldruckpegel** – permanente Überwachung der Lautstärke und Möglichkeit zur Übertragung an ein Managementsystem via SNMP oder HTTPS (z. B. zur Visualisierung der Lärmbelastung).
- **Equalizer** – für die Feinabstimmung an akustische Umgebungsbedingungen.
- **Beschallung** – als wesentlicher Bestandteil eines ganzheitlichen Lösungsansatzes können an jeder Sprechstelle Durchsagen gemacht oder abgespielt sowie direkt darauf reagiert werden.

Für weitere Informationen besuchen Sie:

audio.commend.com

Cyber-Sicherheit bei Commend

Kompromissloser Schutz gegen Bedrohungen

IT-Infrastrukturen sind einer wachsenden Vielfalt an Cyber-Bedrohungen ausgesetzt. Dabei sind die Abwehrfähigkeiten jedes einzelnen Produktes der Systemlandschaft essentiell.

Sicherheit ist vor allem eine Frage des Vertrauens. Bei Commend genießt Cyber-Sicherheit als Kernkompetenz seit jeher einen enorm hohen Stellenwert. Von der ersten Produktidee bis zur Umsetzung und Betreuung im Einsatz ist „Privacy and Security by Design“ (PSBD) die kompromisslose Vorgabe und das Kundenversprechen, an dem sich Produkteigenschaften und -funktionen messen müssen.

Cyber-Sicherheit als oberstes Ziel

- Commend sowie die Hardware- und Software-Entwicklung sind strikt nach dem Standard **IEC/ISO 27001** zertifiziert und unterliegen einem unternehmensweiten Informations-Sicherheits-Management-Systems (ISMS)
- Commend ist Mitglied beim **Center for Internet Security (CIS)**
- Commends Cyber-Security-Board stellt das Management und die transparente Kommunikation von Sicherheitslücken sowie die strategische Härtung von Systemen aus dem Hause Commend sicher
- Commend ist nach dem Standard **IEC 62443-4-1** zertifiziert. Das Commend-Entwicklungsteam implementiert sichere Kommunikations- und Automatisierungslösungen in Übereinstimmung mit „Security by Design“-Richtlinien.
- Commend veröffentlicht laufend Software-Aktualisierungen mit Sicherheitspatches und Verbesserungen

Physische Sicherheit

- Robuste Geräte und Varianten mit Vandalismusschutz
- Manipulationserkennung über elektromechanische Kontakte
- USB- und Port-Debugging-Schutz

Netzwerksicherheit

- **Standard IEEE 802.1x** für die Authentifizierung (Netzwerkzugang)
- **Standard IEEE 802.1q** für VLANs (Netzwerksegmentierung)
- Commend IP Secure Connector zur automatischen Trennung der Netzwerkverbindung bei einem Manipulationsversuch

Datensicherheit

- **Verschlüsselte und authentifizierte Kommunikation**
- **SIP over TLS v1.2** mit Secure Cipher Suites (> 128 Bit)
- **SRTP** zum abhörsicheren Verschlüsseln von Sprachdaten
- **X.509-Client-Zertifikate** für Authentifizierung und Verschlüsselung
- TLS-Transportverschlüsselung für die Protokolle **HTTPS, SIPS** und **MQTTS** zum Schutz von Webinterface, APIs und Video

Applikationssicherheit

- Änderung des Standard-Passworts beim ersten Login
- Minimale Länge des Passworts: 12 Zeichen
- Erkennung von „Brute-Force“-Angriffen beim Anmelden
- Dokumentation und Absicherung von Netzwerk-Ports

Informationen über die Cyber-Sicherheit weiterer Produkte von Commend finden Sie in den jeweiligen Datenblättern und Produktmanuals.

Für weitere Informationen besuchen Sie:

trust.commend.com

OD1 V CM

Technische Spezifikationen

Technische Daten OD1 V CM

IP-Schutzart:	IP65 (nach EN 60529)
IK-Schutzart:	IK09 (nach EN 62262)
Salzsprühnebeltest:	672 h (nach IEC 60068-2-11/EN 9227)
Frontplatte:	V4A-Edelstahl und gehärtetes Glas, 3 mm
Mikrofon:	zwei digitale MEMS-Mikrofone
Lautsprecher:	Spezialmembran für optimale Klangqualität
Verstärker:	integrierter, hocheffizienter Smart-Audio-Verstärker
Audiobandbreite:	bis zu 20 kHz
Audiocodex:	Opus, G.722, G.711 a-law und G.711 u-law
Schalldruckpegel:	max. 98 dB bei 0,5 m/92 dB bei 1 m
Anschlüsse:	RJ45-Buchse für Ethernet und PoE (10/100 Mbit/s) 2 x USB 2.0 (Typ-A) für externe Geräte ¹⁾
Videofeatures:	Codex: H.264 (SIP-Video und ONVIF), Motion JPEG (HTTP-Video und ONVIF) und RTSP ONVIF-Spezifikation: ONVIF Profile S
Cyber-Sicherheit:	ISO-27001-zertifizierter Hersteller SIP over TLS, SRTP, IEEE 802.1X, MJPEG und H.264 via HTTPS, HTTPS für den Zugriff auf Webinterface und Schnittstellen X.509-Zertifikate
Protokolle:	IPv4, IPv6, TLS, TCP, UDP, HTTP (RFC 2617, RFC 3310), HTTPS (RFC 2818), RTP (RFC 3550), RTSP (RFC 2326), SIP over TLS, RTP, DHCP, DHCPv6, DNSv4, DNSv6, mDNS, 802.1x EAP-TLS (RFC 5216), 802.1x EAP-MD5 (RFC 2284), SDP (RFC 2327, RFC 4566), SSDP, SIP (RFC 3261), SMTP, SNMPv2c, SNMPv3, SNMPv4 (RFC 5905, Section 14), STUN (classicstun), DTMF Decoding (RFC 2976, RFC 2833, SIP Info), ICMPv6 (Router discovery), MQTT (ISO/IEC 20922)
Lagertemperaturbereich:	-40 °C bis +70 °C
Arbeitstemperaturbereich:	-40 °C bis +70 °C
Relative Umgebungsfeuchtigkeit:	bis zu 95 %, nicht kondensierend
Spannungsversorgung ²⁾:	PoE: IEEE 802.3af/802.3at Type 1 Klasse 3
Leistungsaufnahme:	ruhend: 1,9 W (ohne Zubehör) max.: 7,45 W (Volllast, mit Zubehör)
Verkabelung:	min. Cat. 5e, geschirmt ³⁾
Zulassungen und Konformitäten:	EN 61000-6-2, EN 61000-6-3, EN 55032 Class B, EN 55035, FCC Part 15 Class B, CEIS-003 Class B EN 60529 IP65, EN 62262 IK09, CEI 60068-2-11, EN 62368-1, IEC 62368-1 (CB-Scheme), UL 62368-1 (Listed E351589), IEC/UL 60950-22 (outdoor, raintight)
Abmessungen (H x B x T):	Montage mit Unterputz-Kit XDX FB: 228 x 86 x 13 mm Montage mit Aufputz-Kit XDX SH: 228 x 86 x 35 mm Montage mit Aufputz-Kit XDX SHE: 228 x 86 x 60 mm
Gewicht inkl. Verpackung:	ca. 900 g
Optionales Zubehör:	AFIL-USB (Induktionsschleifen-Kit) EB1E1A (USB-I/O-Modul) EB8E8A (USB-I/O-Modul) EB3E2A-AUD (Erweiterungsmodul) PA 25W POE-DC (Power-Injektor) IP Secure Connector (Sicherheitsschaltbox) XDX FBDUR (Blindmodul für RFID-Lesegeräte)
Wandmontage:	Gipswand-/Paneel-Montage-Kit XDX FB Unterputz-Kit XDX FBS (benötigt XDX FB) Aufputz-Kit XDX SH erweitertes Aufputz-Kit XDX SHE Türpfosten-Montagekit XDX SHMM



Technische Daten Kamera

Bildsensor:	1/2,5-Zoll RGB-CMOS WDR (Wide Dynamic Range): bis zu 120 dB
Objektiv:	F2.4, feste Blende, Blickwinkel 150° (diagonal), Blickwinkel 145° (horizontal), Blickwinkel 123° (vertikal)
Minimale Ausleuchtung:	Farbe: 1,0 lux
Auflösung (B x H):	bis zu 1920 x 1080 px
Bildrate:	bis zu 30 fps
Videostreaming:	gleichzeitig bis zu 6 HTTP(S)-/RTSP-H.264-Videostreams mit individueller Auflösung oder Framerate und gleichzeitig bis zu 6 HTTP(S)-MJPEG-Videostreams mit derselben Auflösung und Framerate

Lieferumfang

- Sprechstelle
- TX-08-Schraubendreher
- Device Identification Document
- Beipackzettel

Systemanforderungen

Server

- VirtuoSIS (min. Version 11.1) oder
- S3/S6 (min. Version 11.1) oder
- Kompatibler SIP-Server oder
- Serverloser Betrieb

Konfigurationssoftware

- Set-UP min. Version 1.6.3

Erreichbarkeit

Das Gerät kann über IPv4 (DHCP), IPv6 (link-local) und zeroconf erreicht werden. Für Informationen über das Erreichen des Webinterfaces, siehe Produktmanual.

¹⁾ Die USB-Anschlüsse sind nur für das Verwenden mit Commend Geräten vorgesehen. Verwenden Sie die USB-Anschlüsse keinesfalls, um z. B. Mobiltelefone zu laden. Wenn ein USB-Gerät mittels USB-Verlängerungskabel abgesetzt installiert werden soll, darf die Länge des USB-Verlängerungskabels max. 5 m betragen. Es wird außerdem empfohlen, ab einer Länge von 1 m einen Ferrit am USB-Verlängerungskabel anzubringen. Alle USB-Anschlüsse sind als PS1-USB-Ports deklariert und geprüft (nach Norm EN/UL/IEC 62368-1).

²⁾ Für die Spannungsversorgung wird ein PoE-Switch oder ein PoE-Injektor benötigt (nicht im Lieferumfang enthalten), z. B. IP Secure Connector.

³⁾ Bei einem Cat-5e-Kabel darf die Länge von 100 m nicht überschritten werden (z. B. vom Switch zur Sprechstelle).

OD1 V CM

Installationsanleitung

Montagehinweise

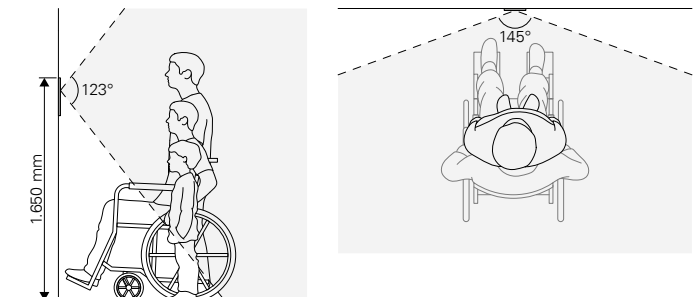
- Installieren Sie die Sprechstelle mit einem Abstand von min. 150 mm nach unten, um einen Zugang zur Verriegelungsschraube (TX08) zu ermöglichen.
- Für die Montage der Sprechstelle stehen folgende Montage-Kits zur Verfügung (separat erhältlich): XDX FB, XDX SH, XDX SHE, XDX SHMM. Montagedetails sind im Beipackzettel des entsprechenden Montage-Kits zu finden.
- Montieren Sie die Sprechstelle nicht auf instabilen Wänden oder auf Oberflächen, die das Gewicht des Geräts nicht tragen können.
- Achten Sie auf eine verzugsfreie Montage des Montage-Kits (z. B. an unebenen Wänden).
- Es darf kein Wasser in das Montage-Kit eindringen.
- Für die Montage mit dem Aufputz-Kit XDX SH oder dem Unterputz-Montage-Kit XDX FB ist es aus Platzgründen nicht möglich, ein Ethernet-Feldkabel mit Crimp-Stecker für den direkten Anschluss an das Gerät zu verwenden.
- Wenn ein Feldkabel verwendet wird, wird empfohlen, eine RJ45-Crimp-Buchse (z. B. MODJ8-8KUPPL) an das offene Ende des Feldkabels zu installieren. Verwenden Sie ein Patch-Kabel, um das Gerät an die RJ45-Crimp-Buchse anzuschließen.
- Verwenden Sie nur geschirmte Ethernet-Kabel.
- Stellen Sie vor Verwendung des Geräts sicher, dass alle Kabel korrekt angeschlossen und unbeschädigt sind.
- Verwenden Sie für die Reinigung der Sprechstelle ein angefeuchtetes Mikrofasertuch.

Sicherheitshinweise

- Diese Sprechstelle und das Zubehör darf nur von ausgebildetem Fachpersonal installiert oder ersetzt werden.
- Beachten Sie bei Installation, Montage und Konfiguration die geltenden länderspezifischen Normen.
- Es darf nur Zubehör von Commend verwendet werden, das den technischen Spezifikationen der Sprechstelle entspricht.
- Geräte, die zu einem anderen Erdungsnetzwerk gehören, dürfen nicht an das Gerät angeschlossen werden.
- Alle angeschlossenen Stromkreise müssen die folgenden Sicherheitsanforderungen erfüllen:
 - Sicherheitskleinspannung (SELV) und leistungsbegrenzte Stromversorgung (LPS) nach IEC/EN 60950-1 oder
 - ES1-, PS2-Schaltkreise und Anhang Q (leistungsbegrenzte Stromversorgung) nach IEC/EN/UL 62368-1.
- Trennen Sie das Ethernet-Kabel vom Gerät, bevor Sie Wartungsarbeiten am Gerät durchführen.
- Nehmen Sie keine Veränderungen am Gerät vor.

Empfohlene Montagehöhe

Die obere Kante der Sprechstelle sollte ca. 1.650 mm über der fertigen Fußbodenoberfläche montiert werden. Passen Sie die Montagehöhe ggf. an die jeweiligen Erfordernisse an.



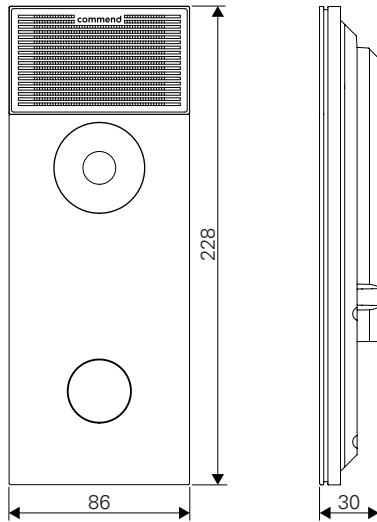
HINWEIS: Barrierefreiheit

- Für eine barrierefreie Erreichbarkeit sollten Bedienelemente mit genügend Abstand von Gebäudeecken und -kanten montiert werden.
- Beachten Sie beim Montieren der Sprechstelle den Kamerawinkel im Sinne der Barrierefreiheit, sodass Rollstuhlfahrer und Kinder von der Kamera erkannt werden können: 123° (vertikal) x 145° (horizontal)

Abmessungen

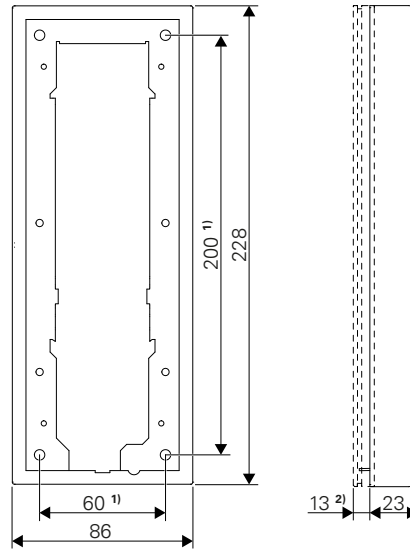
OD1 V CM

Abmessungen in mm, kein Maßstab!



Aufputz-Kit XDX SH

Abmessungen in mm, kein Maßstab!

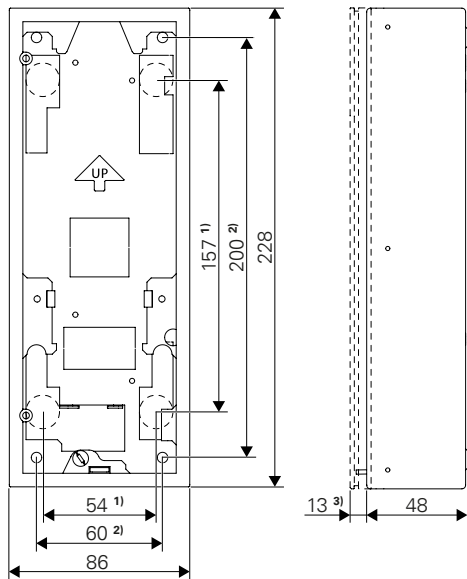


¹⁾ Abmessungen für Wandbohrlöcher (ø 5 mm)

²⁾ Abmessungen der Sprechstelle

Aufputz-Kit XDX SHE

Abmessungen in mm, kein Maßstab!



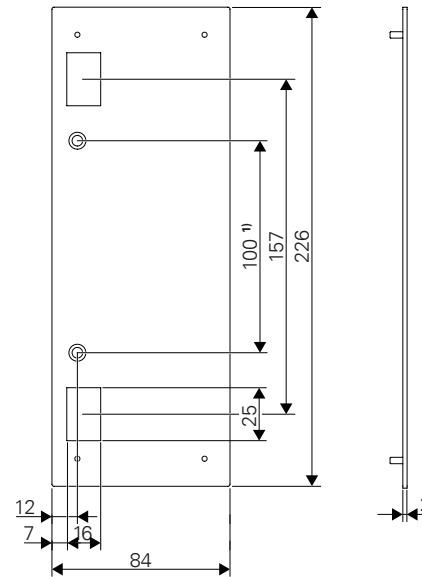
¹⁾ Abmessungen für Kabeldurchlässe (ø 14 mm)

²⁾ Abmessungen für Befestigungslöcher (ø 5 mm)

³⁾ Abmessungen der Sprechstelle

Türfosten-Montage-Kit XDX SHMM

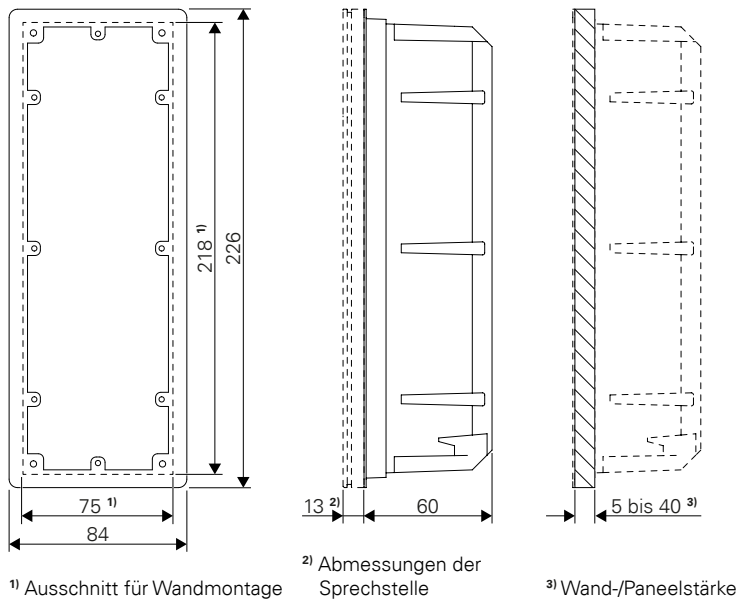
Abmessungen in mm, kein Maßstab!



¹⁾ Abmessungen für Bohrlöcher (ø 5 mm)

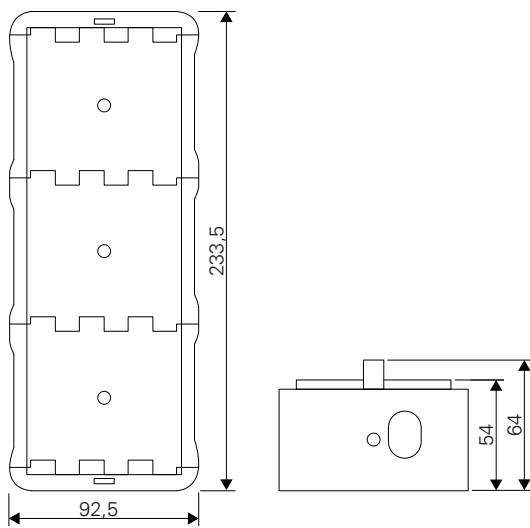
Gipswand-/Paneel-Montage-Kit XDX FB

Abmessungen in mm, kein Maßstab!



Unterputzdose XDX FBS

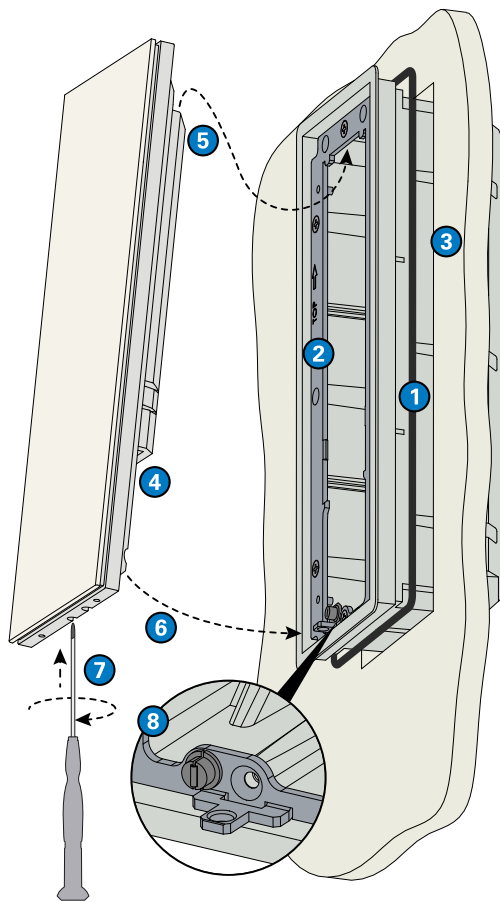
Abmessungen in mm, kein Maßstab!



HINWEIS:

Um eine Sprechstelle der Outdoor Serie in der Unterputzdose XDX FBS montieren zu können, wird das Gipswand-/Paneel-Montage-Kit XDX FB benötigt.

Wandmontage mit XDX FB



- 1 Bei Bedarf die beiliegende Dichtung auf die Montagedose kleben.
- 2 Prüfen, ob die Pfeile am Montagerahmen nach oben zeigen.
- 3 Die Montagedose mithilfe der beiliegenden Bohrschablone an der Wand montieren. Die vier Krallenklammern seitlich an der Montagedose nach außen drücken und über die dazugehörigen Schrauben festziehen (PZD2).
- 4 Die Kabel anschließen.
- 5 Die Sprechstelle oben am Montagerahmen einsetzen.
- 6 Das untere Ende der Sprechstelle an die Montagedose drücken.
- 7 Mittels TX8-Schraubendreher (im Lieferumfang der Sprechstelle enthalten) die Arretierschraube gegen den Uhrzeigersinn bis zum Anschlag herausdrehen. Prüfen, ob das untere Ende der Sprechstelle am Montagerahmen arretiert ist.

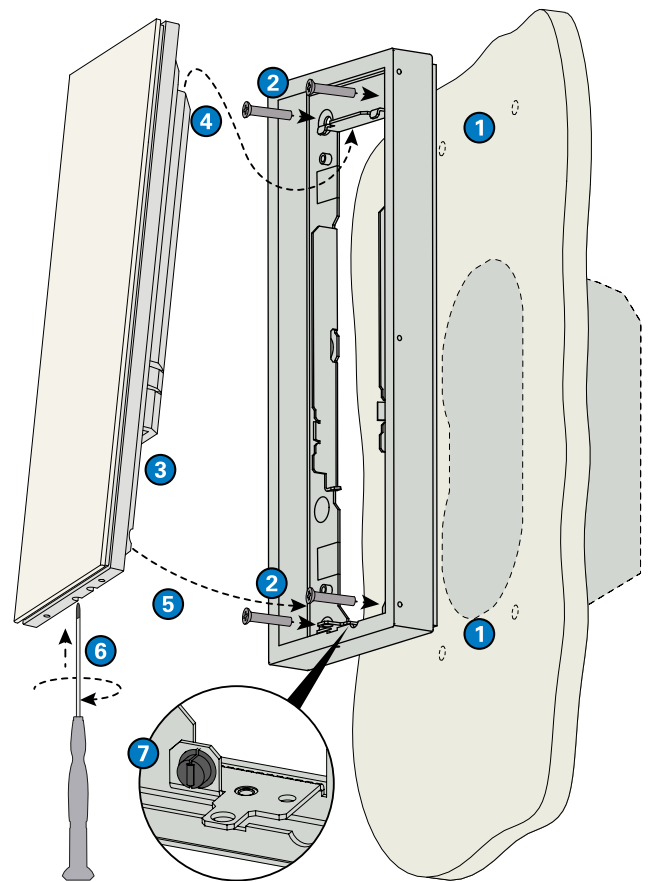
HINWEIS:

Für die Montage an Ziegelwänden wird zusätzlich die Unterputzdose XDX FBS benötigt (nicht im Lieferumfang enthalten). In diesem Fall erst die Unterputzdose XDX FBS in der Wand montieren und dann mit 1 fortfahren.

HINWEIS:

Für die Sabotageüberwachung kann der in der Sprechstelle integrierte Sabotagekontakt mit dem im Montagekit eingebauten Magneten 8 verwendet werden.

Wandmontage mit XDX SH

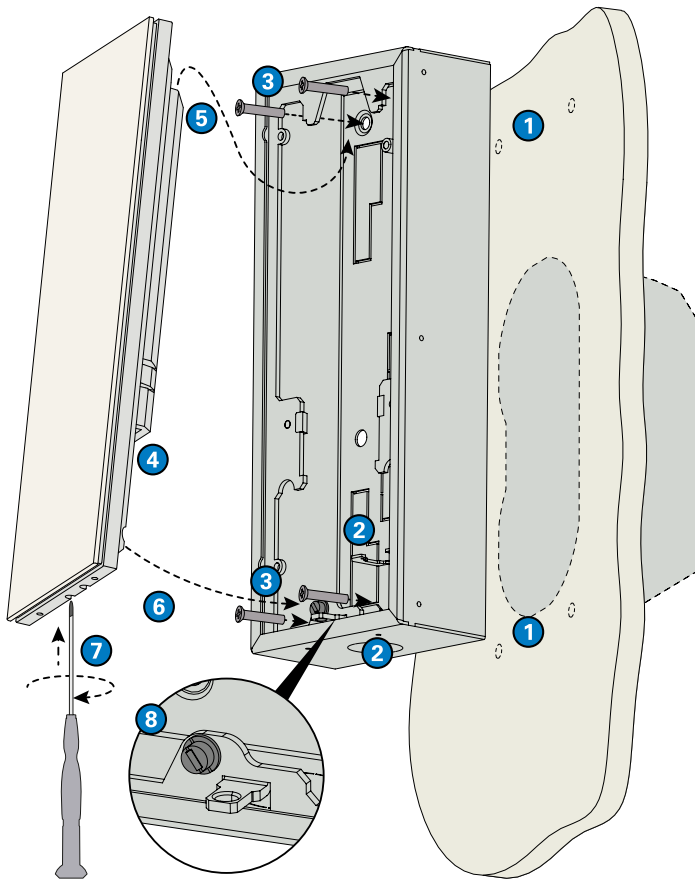


- 1 Vier Löcher in die Wand bohren (siehe „Abmessungen“) und die mitgelieferten Dübel einsetzen oder alternativ eine Standard-Unterputz-Doppeldose für die Montage vorbereiten.
- 2 Das Aufputz-Kit mithilfe der Montageschrauben an der Wand montieren (das Verriegelungselement muss unten sein).
- 3 Die Kabel anschließen.
- 4 Die Sprechstelle oben am Aufputz-Kit einhaken.
- 5 Das untere Ende der Sprechstelle fest an die Montagedose drücken.
- 6 Mittels Tx08-Schraubendreher (im Lieferumfang der Sprechstelle enthalten) die Arretierschraube gegen den Uhrzeigersinn bis zum Anschlag herausdrehen. Prüfen, ob das untere Ende der Sprechstelle am Aufputz-Kit arretiert ist.

HINWEIS:

Für die Sabotageüberwachung kann der in der Sprechstelle integrierte Sabotagekontakt mit dem im Montagekit eingebauten Magneten 7 verwendet werden.

Wandmontage mit XDX SHE



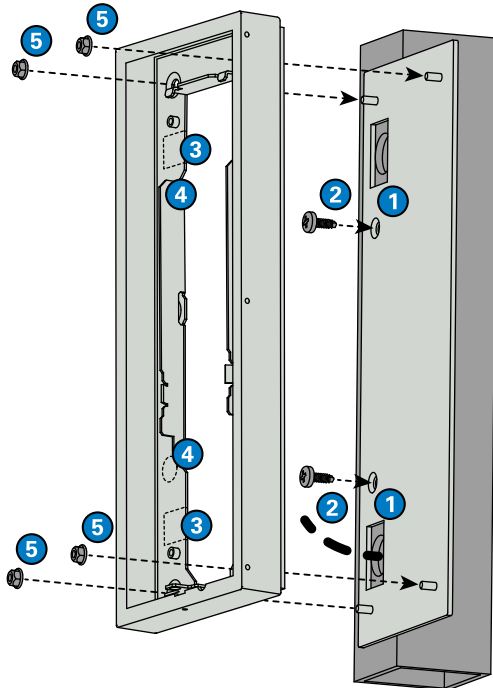
- 1 Vier Löcher in die Wand bohren (siehe „Abmessungen“) und die mitgelieferten Dübel einsetzen.
- 2 Abhängig von der Kabelzuführung eine der dafür vorgesehenen Kabelöffnungen ausbrechen (siehe auch die schraffierten Bereiche unter „Montagepunkte“). Die benötigten Kabel (Ethernet- und ggf. USB-Kabel) durch die Kabelöffnung führen.
- 3 Das Aufputz-Kit mithilfe der Montageschrauben an der Wand montieren (der Pfeil „UP“ muss nach oben zeigen).
- 4 Die Kabel anschließen.
- 5 Die Sprechstelle oben am Aufputz-Kit einhaken.
- 6 Das untere Ende der Sprechstelle fest an die Montagedose drücken.
- 7 Mittels Tx08-Schraubendreher (im Lieferumfang der Sprechstelle enthalten) die Arretierschraube gegen den Uhrzeigersinn bis zum Anschlag herausdrehen. Prüfen, ob das untere Ende der Sprechstelle am Aufputz-Kit arretiert ist.

HINWEIS:

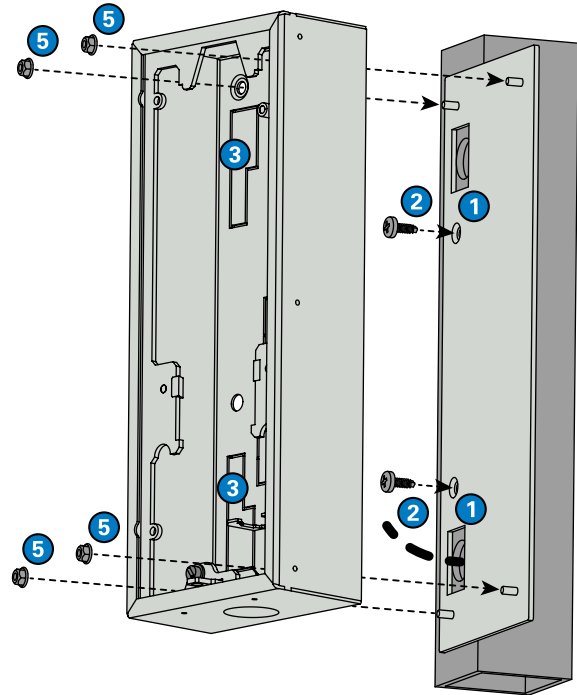
Für die Sabotageüberwachung kann der in der Sprechstelle integrierte Sabotagekontakt mit dem im Montagekit eingebauten Magneten 8 verwendet werden.

Wandmontage mit XDX SHMM

Montage mit XDX SH



Montage mit XDX SHE



- 1 Zwei Montagelöcher in den Türpfosten bohren (siehe „Abmessungen“). Für die mitgelieferten Blechschrauben werden zwei Bohrungen mit einem Durchmesser von 3,5 mm benötigt. Ein Loch für die Kabeldurchführung vorbereiten.
- 2 Die Montageplatte mithilfe von zwei Blechschrauben so am Türpfosten befestigen, dass die Montagebolzen vom Türpfosten wegschauen. Das Kabel durch die Öffnung führen. Das Montagekit ist symmetrisch und kann mit den Öffnen links oder rechts installiert werden. Es wird empfohlen, die Montageplatte zum Türpfosten abzudichten.
- 3 Abhängig von der Montageseite die dafür vorgesehenen Kabelöffnungen ausbrechen.
- 4 (Nur bei Montage mit XDX SH) Abhängig von der Montageseite die Montagelöcher ausbrechen.
- 5 Die Aufputzdose XDX SH oder XDX SHE mithilfe der vier Muttern an der Montageplatte befestigen.

Qualitätsgeprüft. Verlässlich. Durchdacht.

COMMEND Produkte werden von Commend International in Salzburg, Österreich entwickelt und produziert.

Die Entwicklungs- und Fertigungsprozesse sind nach **EN ISO 9001:2015** zertifiziert.



Technische Daten dienen nur der Produktbeschreibung und sind keine zugesicherten Eigenschaften im Rechtssinn. IoT®, OpenDuplex® und Commend® sind eingetragene Warenzeichen der Commend International GmbH. Alle anderen Markenbezeichnungen und Produktnamen sind Warenzeichen oder eingetragene Warenzeichen der jeweiligen Besitzer und wurden nicht explizit gekennzeichnet.

Ein starkes Netzwerk. Weltweit.

COMMEND ist rund um die Welt mit Commend Partnern vor Ort und sorgt mit maßgeschneiderten Intercom Lösungen für mehr Sicherheit und Kommunikation.

www.commend.com