

# Induction Loop Amplifier Module WS IL 50P / WS IL 50V

## Extent of supply

- Induction Loop Expansion Module
- Induction Loop and mounting material
- WS IL 50V: Mounting screws

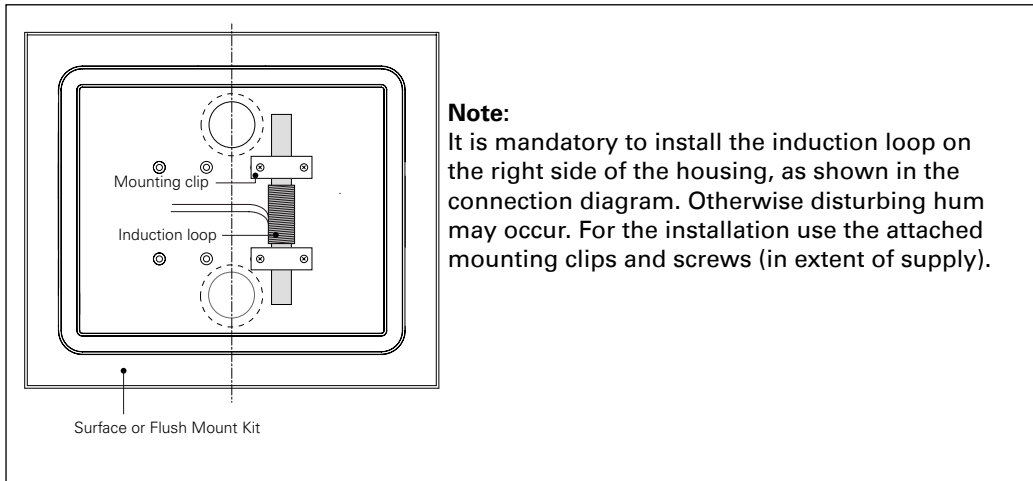
## Required Hardware

- Power supply: 15 VDC - 26 VDC
- External audio source
- Flush Mount Kit (WSFB 52x) or Surface Mount Kit (WSSH 52x)

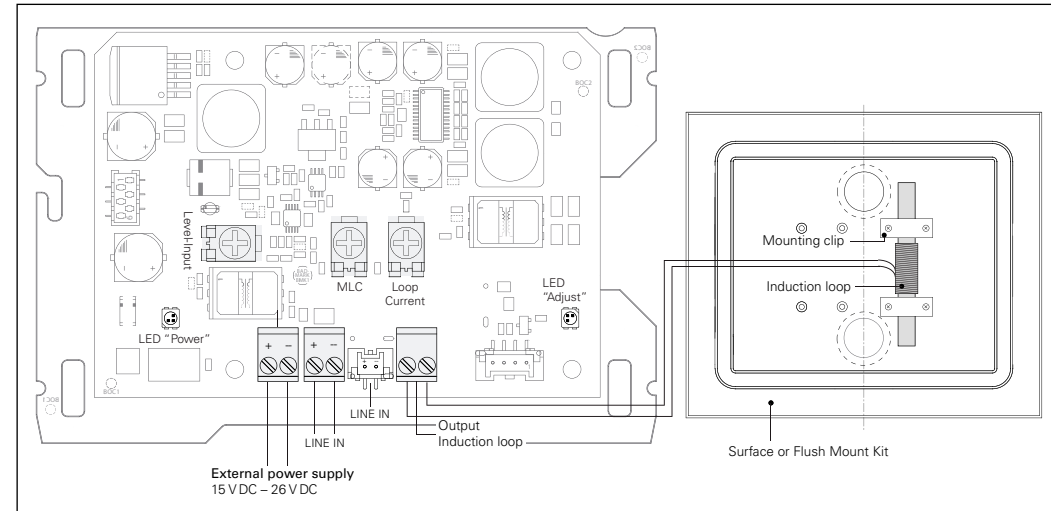
## Quick Start

Please follow the following instruction for the installation of the Induction Loop Amplifier Module:

- Mount the Flush Mount Kit or Surface Mount Kit - instruction see respective short reference
- Mount the Induction Loop Amplifier Module on the surface or flush mount box as shown in the following picture



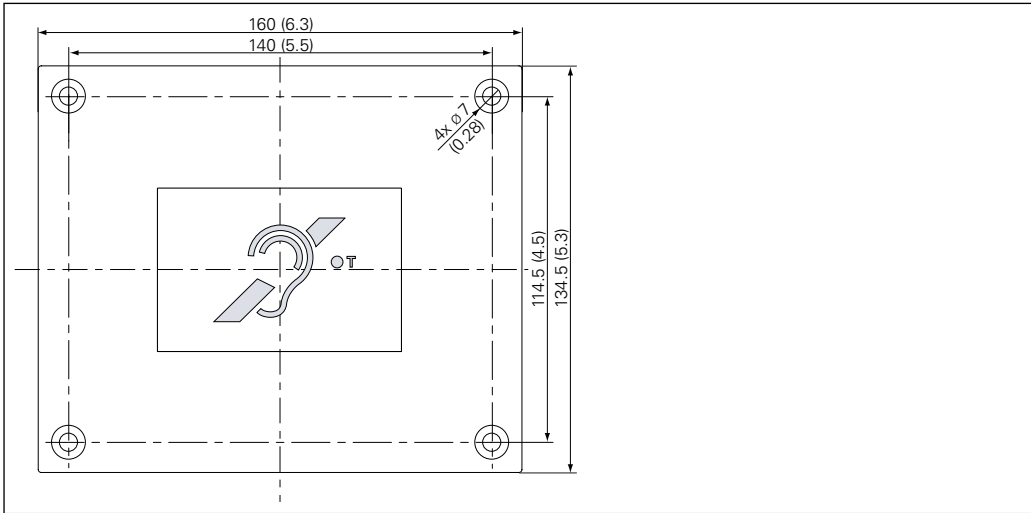
- Carry out the connection of the induction loop, signal input and power supply
  - Connect the loop cable (polarity does not matter) via the screw terminals as shown in the following picture.
  - Connect the signal input with a twisted pair or shielded cable. The cable can be connected via the screw terminal or the JST plug (type: PAP-02v-s) as shown in the following picture.
  - Connect power supply (15 VDC - 26 VDC) as shown in the following picture.



- Switch on the external power supply and check if the green "Power" LED illuminates!
- The potentiometers "Level-Input", "MLC" and "Loop Current" are preset at factory delivery.
- Test the system performance with a loop receiver or a field strength meter. Adjust the power if necessary. Consider the respective standards when doing so.
  - Level-Input: Adjust the level of the input signal. The LED lights up green when the input level is sufficient.
  - Loop Current: Adjust the signal strength of the induction loop.
  - MLC: Metallic surfaces may reduce the transmission of higher frequencies. Adjust a sound that is too muffled by reducing low-frequency signal components.
- Mount the Induction Loop Amplifier Module – see short reference Surface / Flush Mount Kit.

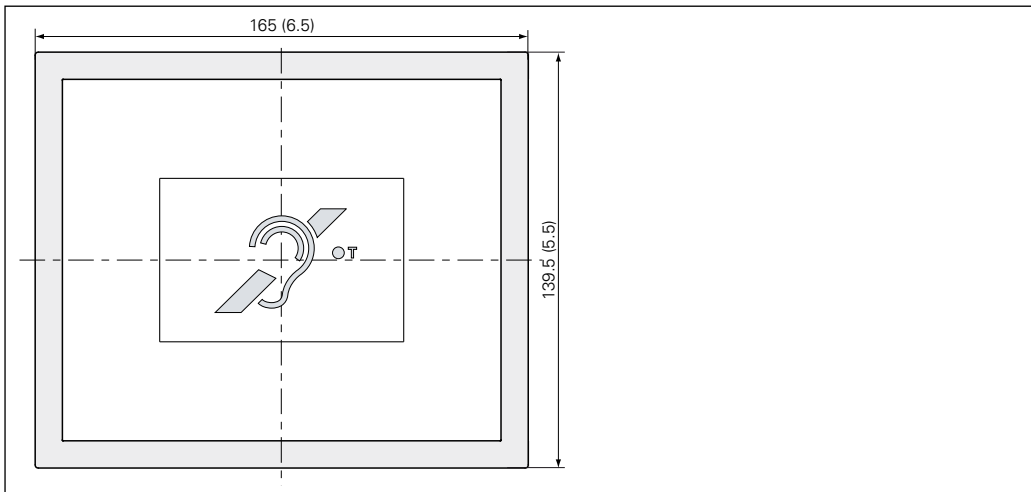
## Measurements WS IL 50V

Measurements in mm (in), not to scale!



## Measurements WS IL 50P

Measurements in mm (in), not to scale!



### Handling

Use the original packaging when transporting the device to prevent damage.



Observe the precautions for handling of electrostatic sensitive devices. The device may be only installed by authorised engineers.

### Disposal and recycling



Equipment with this symbol shall not be disposed of together with household or commercial waste.

The directive 2012/19/EU on waste electrical and electronic equipment (WEEE) is applicable in the European Union member states.

### Manufacturer's reference



This device complies with the European directives listed below by fulfilling corresponding standards:

- Electromagnetic compatibility (directive 2014/30/EU)
- The restriction of the use of certain hazardous substances in electrical and electronic equipment (directive 2011/65/EU)

For technical specifications, see the respective data sheet.

For the latest software and documentation, visit: [www.commend.com](http://www.commend.com)



Keep this description in safe custody.

# Induktionsschleifenverstärker-Modul WS IL 50P / WS IL 50V

## Lieferumfang

- Induktionsschleifenverstärker-Modul
- Induktionsschleife inkl. Montagmaterial
- Wandmontage Kit

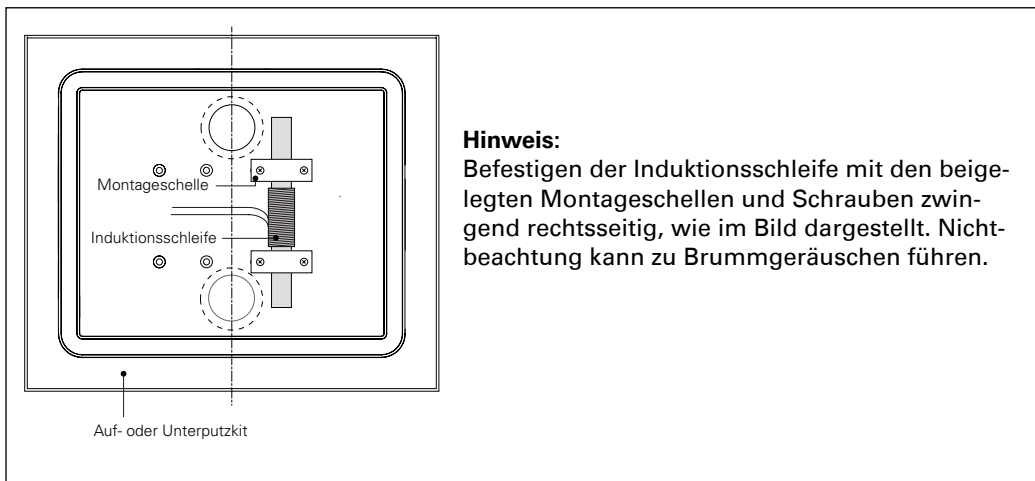
## Benötigte Hardware

- Externe Spannungsversorgung: 15 VDC - 26 VDC
- Externe Audio Quelle
- Unterputzkit (WSFB 52x) oder Aufputzkit (WSSH 52x)

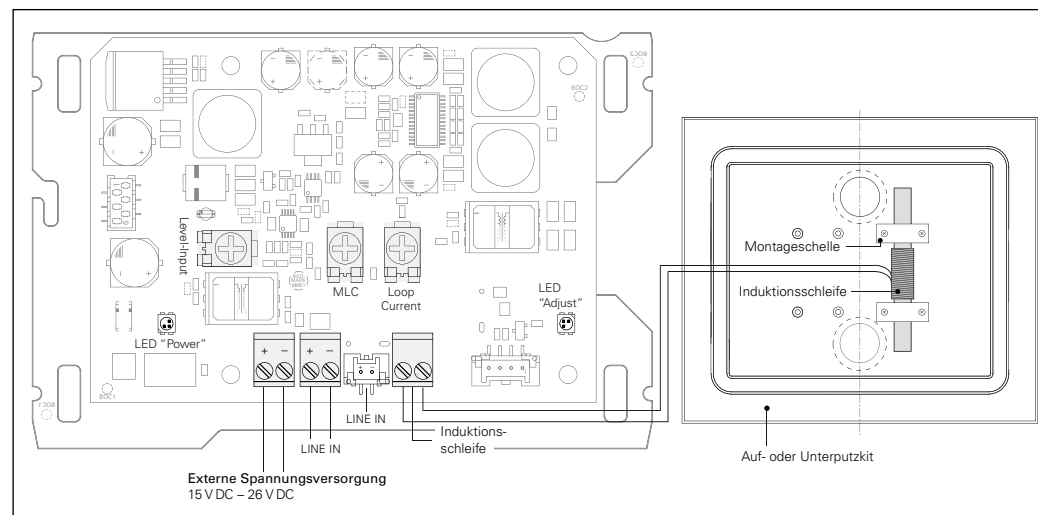
## Quick Start

Bitte folgen Sie der folgenden Anleitung für die Installation des Induktionsschleifenverstärker-Moduls:

- Montieren Sie die Unterputzdose oder Aufputzdose - Montageanleitung siehe entsprechende Beipackbeschreibung
- Montieren Sie die Induktionsschleife am Unterputz- oder Aufputzgehäuse wie im folgenden Bild gezeigt.



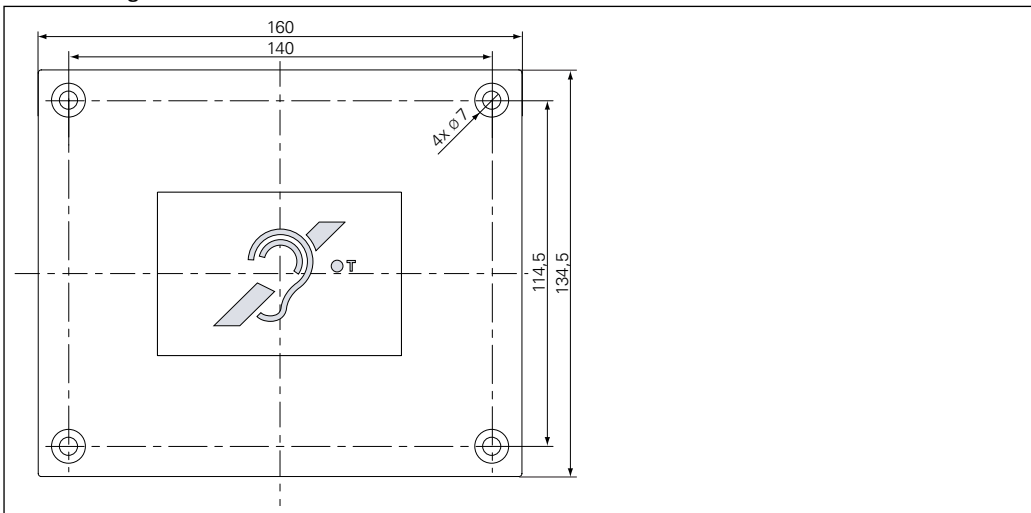
- Schließen Sie die Induktionsschleife, die Audio Quelle und die externe Spannungsversorgung an:
  - Anschluss der Induktionsschleife wie im folgenden Bild gezeigt (Polarität spielt keine Rolle).
  - Anschluss der Audio Quelle (Line-in) mit einem geschirmten Kabel oder einem Kabel mit verdrehtem Adernpaar. Das Kabel kann über Schraubklemmen oder JST Stecker (Typ PAP-02v-s) angeschlossen werden - wie im folgenden Bild gezeigt
  - Anschluss der externen Spannungsversorgung (15 VDC - 26 VDC) wie im folgenden Bild gezeigt.



- Schalten Sie die externe Spannungsversorgung ein und kontrollieren Sie, ob LED „Power“ leuchtet!
- Die Potentiometer „Level-Input“, „MLC“ und „Loop Current“ sind voreingestellt!
- Testen Sie die Systemleistung mit einem Schleifenempfänger oder einem Feldstärkemessgerät. Passen Sie die Leistung bei Bedarf an. Beachten Sie dabei die jeweiligen Standards.
  - Level-Input: Passen Sie den Pegel des Eingangssignals an. Bei ausreichendem Eingangsspegel leuchtet die LED grün.
  - Loop Current: Passen Sie die Signalstärke der Induktionsschleife an.
  - MLC: Metallische Oberflächen können die Übertragung von höheren Frequenzen reduzieren. Passen Sie einen zu dumpfen Klang durch das Absenken tieffrequenter Signalanteile an.
- Montieren Sie das Induktionsschleifenverstärker-Modul - siehe Beipackbeschreibung Aufputz / Unterputzgehäuse.

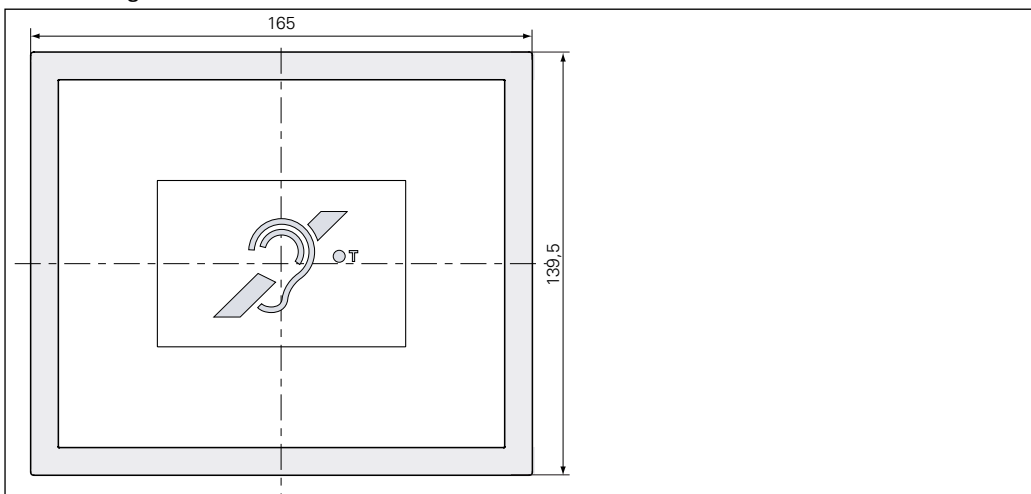
## Abmessungen WS IL 50V

Abmessungen in mm, kein Maßstab!



## Abmessungen WS IL 50P

Abmessungen in mm, kein Maßstab!



### Handhabung

Verwenden Sie für den Transport des Geräts die Originalverpackung, um Beschädigungen zu vermeiden.



Beachten Sie die Vorsichtsmaßnahmen bei der Handhabung elektrostatisch gefährdeter Bauelemente. Das Gerät darf nur von autorisiertem Fachpersonal installiert werden.

### Abfallbeseitigung und Recycling



Weist ein Gerät dieses Symbol auf, darf es nicht gemeinsam mit herkömmlichem Haus- oder Gewerbemüll entsorgt werden. Die Richtlinie 2012/19/EU über Elektro- und Elektronik-Altgeräte (WEEE) gilt für alle Mitgliedstaaten der Europäischen Union.

### Hinweis des Herstellers



Dieses Gerät entspricht durch die Erfüllung entsprechender Standards folgenden europäischen Richtlinien:

- Elektromagnetische Verträglichkeit (Richtlinie 2014/30/EU)
- Beschränkung der Verwendung bestimmter gefährlicher Stoffe in Elektro- und Elektronikgeräten (Richtlinie 2011/65/EU)



Technische Spezifikationen sind im entsprechenden Datenblatt zu finden. Die aktuellste Software und Dokumentation finden Sie unter: [www.commend.com](http://www.commend.com). Bewahren Sie diese Beschreibung sorgfältig auf.