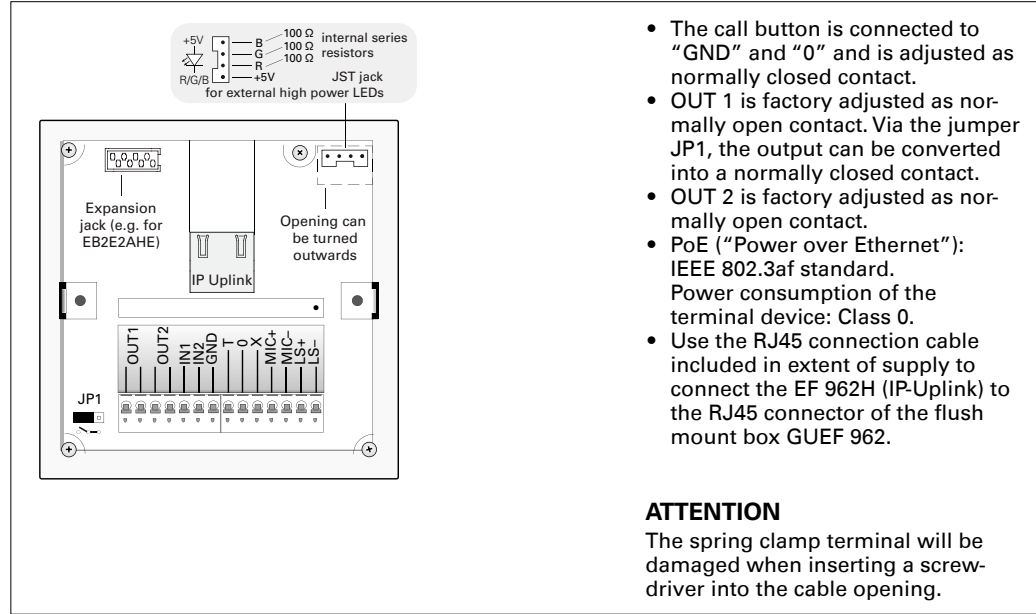


EF 962H / EF 962HM

Compact vandal resistant IP Intercom station for use as VoIP or SIP device.

Connection diagram



Mounting instructions

- Observe the country-specific standards for installation, mounting and configuration.
- For flush mounting, the flush-mount box GUEF 962 (available separately) is required. For surface mounting, the flush-mount box as well as one of the surface mount boxes is required (not in extent of supply).
- When the flush mount box is used, the mounting tabs must be bent out at least 15 mm (0.6 in) before applying plaster.
- Use of flush mount boxes in order to comply to the IP54 regulations, it is mandatory to close the hole on the bottom of the frame with the included sealing screw or the threaded cable joint. No warranty claim when not installed properly!
- For Intercom stations to be mounted in outdoor areas, the screws must be closed with a sealing compound.
- Do not mount the station with the front panel facing the weather side.
- In operation as a SIP version, this is a Class A product (standard EN 55032). In a domestic environment this product may cause radio interference in which case the user may be required to take adequate measures.
- This equipment has been tested and found to comply with the limits for a Class A digital device, pursuant to part 15 of the FCC rules. These limits are designed to provide reasonable protection against harmful interference when the equipment is operated in a commercial environment. This equipment generates, uses and can radiate radio frequency energy and, if not installed and used in accordance with the instruction manual, may cause harmful interference to radio communications. Operation of this equipment in a residential area is likely to cause harmful interference in which case the user will be required to correct the interference at his own expense.

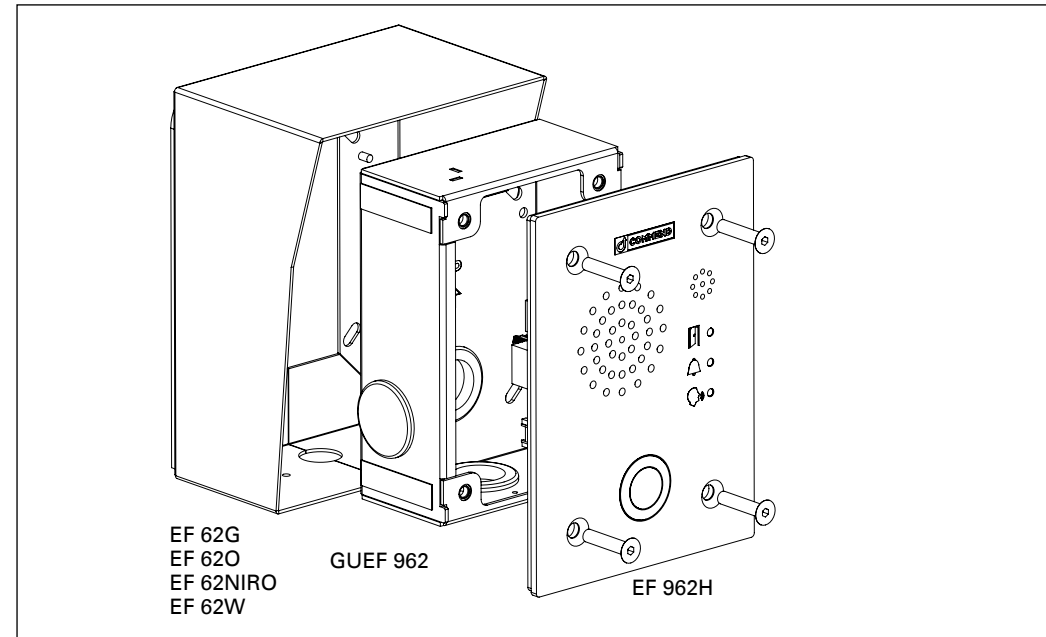
NOTE

The Intercom module is a hybrid product and can be booted as VoIP device or SIP device. Per factory default, the boot mode of the module is "SIP". The boot mode can be changed to "VoIP" using the configuration software IPStationConfig (min. Version 4.0.5).

First connection (SIP)

The IP address is assigned directly via the DHCP server. If DHCP is not available in the network, the default address "192.168.1.200" will be used. The web interface can be accessed via a web browser using the URL "http://<IP address>".

Montage



Extent of supply

- Intercom station
- Connection cable
- Screws for mounting
- Claiming code
- Open source compliance information
- Short reference

Login

User name: admin
Password: commend

Handling

Use the original packaging when transporting the device to prevent damage.



Observe the precautions for handling of electrostatic sensitive devices.

Disposal and recycling



Equipment with this symbol shall not be disposed of together with household or commercial waste. The directive 2012/19/EU on waste electrical and electronic equipment (WEEE) is applicable in the European Union member states.

Manufacturer's reference



CE – This device complies with the directives listed below by fulfilling corresponding standards:
• Electromagnetic compatibility (directive 2014/30/EU)
• The restriction of the use of certain hazardous substances in electrical and electronic equipment (directive 2011/65/EU)



FCC – CAN ICES-3 (A)/NMB-3(A); for the FCC Rules, see "Mounting instructions".
Contact Commend USA: Commend Inc, 63 Ramapo Valley Road, Suite 201, Mahwah, NJ 07430 (New York Area), www.commendusa.com

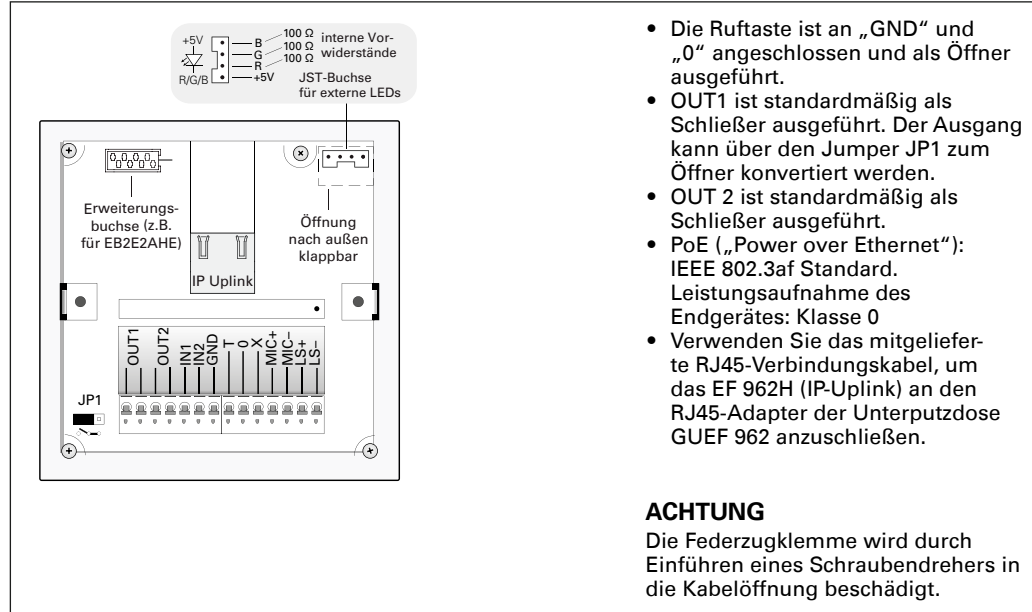


CAN ICES-3 (A)/NMB-3 (A)
For technical specifications, see the respective data sheet.
For the latest software and documentation, visit: www.commend.com
Keep this description in safe custody.

EF 962H / EF 962HM

Kompakte vandalismusgeschützte IP-Sprechstelle für den Betrieb als IolP- oder SIP-Gerät.

Anschlussdiagramm



Montagehinweise

- Bei der Installation, Montage und Konfiguration sind immer die jeweiligen geltenden Normen zu berücksichtigen.
- Für die Unterputzmontage wird die separat erhältliche Unterputzdose GUEF 962 benötigt. Zur Aufputzmontage werden sowohl die Unterputzdose als auch eine Aufputzdose benötigt.
- Bei der Unterputzmontage müssen die Laschen am Unterputzgehäuse mindestens 15 mm nach außen gebogen werden, bevor der Putz aufgetragen wird.
- Verwendung von Aufputzgehäusen: Um die IP54-Schutzart einzuhalten, muss die Öffnung an der Unterseite des Rahmens entweder mit der beigelegten Verschlusschraube oder der Anbauverschraubung verschlossen werden. Bei nicht ordnungsgemäßer Ausführung entfällt die Gewährleistung!
- Für Geräte, die in Außenbereichen installiert werden, müssen die Schrauben mit einer Dichtmasse verschlossen werden.
- Die Sprechstellen sollten so montiert werden, dass die Vorderfront nicht direkt der Wetterseite zugewandt ist.
- Im Betrieb als SIP-Variante ist dies ein Produkt der Klasse A (Produktnorm EN 55032). Bei Betrieb in Wohnumgebungen kann es zu Funkstörungen führen. Es wird empfohlen, geeignete Abhilfemaßnahmen zu treffen.

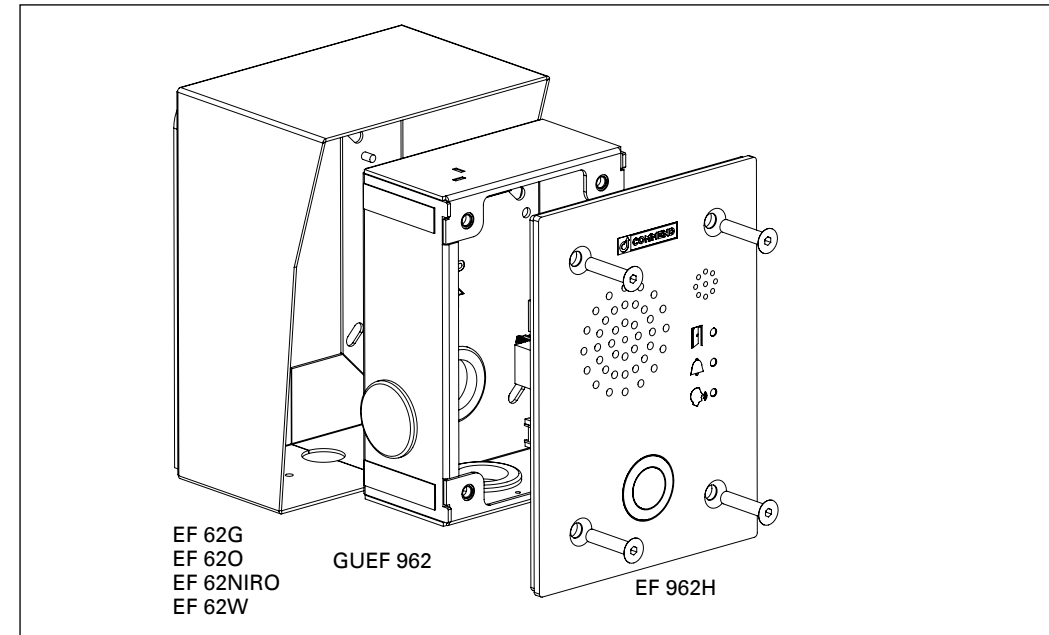
HINWEIS

Das Intercom Modul ist ein Hybrid-Produkt und kann als IolP- oder SIP-Gerät gebootet werden. Der Boot-Modus im Auslieferungszustand ist „SIP“. Der Boot-Modus kann über die Konfigurationssoftware IPStationConfig (min. Version 4.0.5) auf „IolP“ umgestellt werden.

Erste Verbindung (SIP)

Die IP-Adresse wird direkt vom DHCP-Server vergeben. Wenn es im Netzwerk keinen DHCP-Server gibt, wird die Standard-IP-Adresse „192.168.1.200“ verwendet. Das Webinterface kann mittels eines Webbrowsers und der URL „http://<IP-Adresse>“ aufgerufen werden.

Montage



Lieferumfang

- Sprechstelle
- Verbindungskabel
- Befestigungsschrauben
- Claiming-Code
- Open-Source-Compliance-Informationen
- Beipackzettel

Login

Benutzername: admin
Passwort: commend

Handhabung

Verwenden Sie für den Transport des Geräts die Originalverpackung, um Beschädigungen zu vermeiden.



Beachten Sie die Vorsichtsmaßnahmen bei der Handhabung elektrostatisch gefährdeter Bauelemente.

Abfallbeseitigung und Recycling



Weist ein Gerät dieses Symbol auf, darf es nicht gemeinsam mit herkömmlichem Haus- oder Gewerbemüll entsorgt werden. Die Richtlinie 2012/19/EU über Elektro- und Elektronik-Altgeräte (WEEE) gilt für alle Mitgliedstaaten der Europäischen Union.

Hinweis des Herstellers



CE – Dieses Gerät entspricht durch die Erfüllung entsprechender Standards folgenden Richtlinien:

- Elektromagnetische Verträglichkeit (Richtlinie 2014/30/EU)
- Beschränkung der Verwendung bestimmter gefährlicher Stoffe in Elektro- und Elektronikgeräten (Richtlinie 2011/65/EU)



Technische Spezifikationen sind im entsprechenden Datenblatt zu finden. Die aktuellste Software und Dokumentation finden Sie unter: www.commend.com
Bewahren Sie diese Beschreibung sorgfältig auf.