

EF 962H

Kompakt, darbeye dayanıklı, IP Interkom istasyonları



EF 962H



EF 962HM

16kHz
eHD Voice

Mükemmel
kullanılabilirlik

Darbeye
dayanıklı

IVC

Tamamen
IP tabanlı

Acil durumlarda anında yardım

İnterkom istasyon serisi EF 962H'nin kullanımı kolaydır ve tüm ortam koşullarında net konuşma anlaşılabilirliği sağlar. Basit tasarımı sayesinde, İnterkom istasyonları her ortama sorunsuz şekilde entegre olur.

Yerleşik fonksiyon izleme, güvenilir kullanılabilirlik sağlar. Özel vidalara sahip 3 mm'lik paslanmaz çelik ön panel, darbeye karşı koruma sağlar.

Hem VoIP bağlantılarını hem de SIP çözümlerini (hibrit) desteklediğinden, İnterkom istasyon serisi EF 962H, herhangi bir IP üzerinden Ses sistemine (VoIP) ve mevcut herhangi bir Commend İnterkom sistemine kolayca entegre edilebilir. İstenilen çalışma modu konfigürasyon yazılımı ile seçilir.

Öne çıkan özellikler

- Yüksek ses kapasitesi ve üstün konuşma kalitesi
- Kompakt ve saldırılara karşı dayanıklı yapı ortak alanlarda kullanım sağlar
- Paslanmaz çelik buton (EF 962H) veya kırmızı mantar buton (EF 962HM) acil durum çağrıları için, otomatik kontrol işlevi (normalde kapalı kontak)
- Sürekli bağlanabilirlik ve fonksiyon kontrolleri, manuel kontrol ve bakım ihtiyacını azaltırken tüm fonksiyonların daimi olarak kullanılabilirliğini sağlar
- Yüksek hassasiyetli mikrofon, mikrofondan 7 m'ye kadar konuşma mesafesini destekleyerek cihazı ideal bir şekilde uygun hale getirir, örneğin tekerlekli sandalye kullananlar için
- Arayanlara bilgi ve güvence sağlamak için ses çıkışı veya önceden kaydedilmiş mesajların çalınması kullanılabilir
- Tamamen PoE besleme
- Açık, kesintisiz kalitede İnterkom ses sinyallerini alabilmeleri için, indüksiyon döngüsüne sahip işitme cihazı takan kişilerin bağlanmasını sağlayan sistemlerinin bağlantısı için hazır
- LED'li ve kolayca görülebilen üç resimli piktogram, kullanıcıları İnterkom istasyonunun mevcut çalışma durumu hakkında ("başlatılan arama", "devam eden konuşma" ve "kapı açık") görsel olarak bilgilendirir.
- Dahili giriş ve çıkışlar; kapı açıcıları
- Kolay montaj için entegre RJ45 adaptör ve bağlantı kablosuna sahip muhafaza – ek parça / ekipman gerektirmez
- Farklı kurulum seçenekleri yerleştirme açısından maksimum esneklik sağlar (gömme montaj veya yüzeye montaj)

Aksesuarlar

Kompakt ve saldırılara karşı dayanıklı yapı ortak alanlarda kullanım sağlar

Dahili hoparlör, yüksek ses seviyelerini ve üstün akustik anlaşılabilirliği destekler; Ses çıkışı veya önceden kaydedilmiş mesajların çalınması arayanlara bilgi ve güvence sağlamak için kullanılabilir.



Kolay montaj için entegre RJ45 adaptör ve bağlantı kablosuna sahip muhafaza – ek parça / ekipman gerektirmez.

Yüksek hassasiyetli mikrofon, mikrofondan 7 m'ye kadar konuşma mesafesini destekleyerek cihazı ideal bir şekilde uygun hale getirir, örneğin tekerlekli sandalye kullananlar için

LED'li ve kolayca görülebilen üç resimli piktogram, kullanıcıları Interkom istasyonunun mevcut çalışma durumu hakkında ("başlatılan arama", "devam eden konuşma" ve "kapı açık") görsel olarak bilgilendirir.

Paslanmaz çelik buton (EF 962H) veya kırmızı mantar buton (EF 962HM) acil durum çağrılarını için, otomatik kontrol işlevi (normalde kapalı kontak).



<p>Doğal iletişim</p>	<p>IVC</p> <p>Akıllı Ses Kontrolü</p>	<p>Yüksek ses</p>	<p>Arka plan Gürültü Bastırma</p>	<p>Hoparlör/mikrofon gözetimi</p>
-----------------------	---------------------------------------	-------------------	-----------------------------------	-----------------------------------

Ses // Temeller

eHD Ses (IoIP)	Commend tarafından geliştirilmiş HD Ses, ses sinyalinin bant genişliğine aktarır 16 kHz , böylece insan sesinin tüm frekans spektrumunu yakalar
HD Ses (SIP)	Commend tarafından HD Ses, ses sinyalinin 7 kHz bant genişliğinde aktarır
STI	Konuşma İletim Dizini 0.96 – akustik laboratuvar koşullarında ölçülür (STI, konuşma anlaşılabilirliği için standart bir ölçüdür; mükemmel bir anlaşılabilirliğe karşılık gelen olası bir maksimum 1.00 değerine sahiptir)
Yükselteç	Yüksek verimli sınıf-D yükselteç ve 10 W
Mikrofon	Maksimum için çok yönlü elektret kondensatör mikrofonu. 7 m konuşma mesafesi (23 ft)
Hoparlör	8 Ω Optimum ses kalitesi için neme dayanıklı özel membranlı hoparlör

Daha fazlası için

audio.commend.com

Ses // Temeller

	IoIP	SIP
Dinamik arkaplan gürültü bastırma ortam gürültüsünü ortadan kaldırır	■	■
Hoparlör/mikrofon izleme – Interkom istasyonunun kullanılabilirliğini sağlar ve işlevselliğinin manuel olarak doğrulanması ihtiyacını azaltır.	■	■
Ses izleme - daha fazla güvenlik için tanımlanan gürültü seviyeleri tarafından tetiklenen tam otomatik acil aramalar	■	■
Uçtan uca ses – kaynakların verimli kullanımını sağlamak için ağ ve sunucu yükünü azaltır	■	■
Ses kaydı ve dudak senkron ses/video kaydı dokümantasyon ve kanıt tutma amaçlı konuşmalar	■	■
Konferans Arama fonksiyonu çoklu konuşma ortakları ile eş zamanlı konuşmak için	■	■
Konuşma aktivitesi tespiti aramalar bittiğinde (mikrofon sinyali yok) algılar ve bağlantıyı otomatik olarak sonlandırır.	■	■
Simpleks modu kontrollü iletişim gerektiren uygulamalar için - örneğin, "bas-konuş/bırak-dinle" yöntemine dayanan güvenlik çözümleri.	■	■
OpenDuplex® doğal, eller serbest iletişim	■	■
IVC (Akıllı Ses Kontrolü) cihazın ses ayarını ortam ses seviyesine otomatik olarak ayarlar	■	■
Anons Sistemi fonksiyonları	■	■

EF 962H

Teknik özellikler

Teknik data

IP derecelendirmesi:	IP54 (acc. EN 60529)
Ön panel:	paslanmaz çelik, 3 mm (0.12 inç)
Mikrofon:	elektret kondansatör mikrofon yönel özellik: çok yönlü
Hoparlör:	Optimum ses için özel membran tipi, 8 Ω
Ses basınç seviyesi:	85 dB/1 W/1 m (3.28 ft)
Yükselteç:	entegre sınıf-D yükselteç 10 W
Girişler:	Kontaklar için 2 giriş (IoIP: 5 giriş durumunun tespiti)
Çıkışlar:	2 röle çıkışı (1 switch-over kontak, 1 normal açık kontak) maks. 60 VDC, 2 A, 60 W ¹⁾ beklenen ömür: min. 5 x 10 ⁴ (2 A), 10 ⁵ (1 A)
Çağrı butonu:	EF 62H: paslanmaz çelik buton EF 962HM: kırmızı mantar buton
IoIP iletim bant genişliği:	16 kHz
SIP iletim bant genişliği:	7 kHz
Çalışma sıcaklığı aralığı:	-30 °C ile 70 °C (-22 °F ile 158 °F)
Depolama sıcaklığı aralığı:	-30 °C ile 70 °C (-22 °F ile 158 °F)
Bağıl nem:	%95'e dek, yoğuşmasız
Bağlantı	takılabilir vidalı terminaller genişleşme jaki ör. EB2E2AHE IP uplink: korumalı RJ45 modüler jak
Güç kaynağı:	PoE (Power over Ethernet): IEEE 802.3af Güç tüketimi: Sınıf 0 (0.44'ten 12.96 W'a)
Kablolama	min. Cat. 5
Protokoller (IoIP):	IPv4, UDP, DHCP, RTP, RTCP, SNMPv2c, SNTpv4
Protokoller (SIP):	IPv6, IPv4, TCP, UDP, HTTP (RFC 2617, RFC 3310), RTP (RFC 3550), RTCP, DHCP, SDP (RFC 2327), SIP (RFC 3261), SNMPv2, STUN, TFTP, URI (RFC 2396), DTMF Decoding (RFC 2876, RFC 2833), SIP User Agent (UDP RFC 3261), SIP Refer Method (RFC 3515)
Audio codecs (SIP):	G.711 a-Law, G.711 µ-Law, G.722
Veri hızı:	10/100 MBit/s (Full/Half Dupleks) Auto MDIX
Montaj:	gömme montaj kutusu: GUEF 962, sıva altı ve yüzeye montaj için gerekli (ayrıca temin edilir), yüzey montaj kutusu: EF 62G, EF 62W, EF 62Q ya da EF 62NIRO
Boyutlar	ön panel: (G x Y) 110 x 151 mm (4.33 x 5.95 in) gömme montaj derinliği: 48 mm (1.89 in) yüzey montaj derinliği: 84 mm (3.3 in) EF 62W hariç: 55 mm (2.2 in)
Paketleme dahil ağırlık:	yaklaşık 700 g (1.5 lbs)

¹⁾ Röle çıkışı sadece bir SELV devresine bağlanabilir! IEC / EN 60950-1 uyarınca bir SELV devresi, tehlikeli bir elektrik devresinden (örn. 230 V veya 110 V şebeke gücü) ayrılmalıdır, örn. çift izolasyon ile. SELV devresi 60 VDC veya 42.4 VAC _{tepe noktasını} aşmamalıdır (30 VAC_{eff})!



LAN'da hat uzunluğu

Maksimum hat uzunluğu Cat. 5 kablolanmanın 100 m (328 ft)'dir. örneğin; switchten İnterkom istasyonuna

Kapsam

- İnterkom istasyonu
- Bağlantı kablosu
- Montaj için vidalar
- Kısa referans

Sistem gereksinimleri

IoIP

İnterkom Sunucu

- GE 800 (min. PRO 800 5.0, min. base licence PRO ²⁾) G8-IP ile ya da
- GE 300 (min. PRO 800 5.0, min. base licence PRO ²⁾) G3-IP ile ya da
- IS 300/G8-IP-32 (min. PRO 800 5.0, min. base licence PRO 1) ya da
- VirtuoSIS (min. PRO 800 5.0, min. base licence PRO 3)

Konfigürasyon yazılımı

- CCT 800 (min. version 5.0 build 1017)
- IP Station Config (CCT 800 5.0 kurulumu içerir)

²⁾ Belirli özellikler (örneğin "IVC") daha yüksek bir lisans gerektirir.

SIP

- SIP sunucu uyumlu (bakınız "SIP PBX ile uyumluluk") ya da
- VirtuoSIS (min. PRO 800 5.0, min. base licence PRO 3) ya da
- GE 800 (min. PRO 800 5.0, min. base licence PRO 3) G8-VOIPSERV ile ya da
- Sunucusuz

SIP için ağ gereksinimleri

Portlar

- Web arayüzü ile konfigürasyon TCP port 80 ile yapılır (konfigüre edilemez)
- SIP cihazından SIP sunucusuna iletişim, aşağıdaki bağlantı noktalarından yapılır (her ikisi de konfigüre edilebilir):
 - SIP: UDP port 5060
 - RTP: UDP port 16384

VoIP için ağ gereksinimleri

IP adresleri ve bağlantı noktaları

- EF 962H için DHCP işlevselliği kullanılabilir. DHCP kullanılmazsa, EF 962H sabit bir IP adresine sahip olmalıdır.
- Değişen bir genel IP adresi durumunda, bir EF 962H'nin dinamik kaydı mümkündür.
- IP Station Config yazılımından iletişim, 16399 no'lu port üzerinden yapılır (konfigüre edilemez).
- EF 962H'den Interkom Sunucusuna (UDP protokolü) iletişim 16400 portu üzerinden yapılır (konfigüre edilebilir).

QoS gereksinimleri

- Tek yönlü gecikme maks. 100 ms
- Gecikme maks. 50 ms
- Mükemmel ses kalitesi için % 0 paket kaybı

Bant genişliği

Kılavuza bakınız "VoIP Teknoloji".

SIP PBX ile uyumluluk

Temel olarak, SIP cihazlar herhangi bir SIP sunucusuyla çalıştırılabilir.

Aşağıdaki sunucu tipleri Commend tarafından açıkça test edilmiştir ve bu nedenle uygun bir işlevsellik doğrulanabilir:

Üretici ¹⁾	Tip	Versiyon
Cisco	Cisco Call Manager Cisco Unified Communication Manager	Versions 5, 6, 7, 8, 9
Digium	Asterisk	Versions 1.2, 1.4, 1.6
Avaya (former: Nortel)	CS1000	Versiyon 6
Avaya	Avaya Aura™ (Avaya Communication Manager, Avaya Session Manager)	Release 6.1
Innovaphone	Virtual Appliance IPVA	Version 9 final
Alcatel	OmniPCX Enterprise (OXE)	Release 9
Siemens	Hipath 4000 Hipath 3000 + HG 1500	Version 5
3CX	3CX for Windows	3CX PhoneSystem Versions 9, 10, 11
Starface	Starface free	Versions 4.x, 5.x
Aastra (former: Ericsson)	MX-ONE	Version 4.1 SP 1
Kamailio	Kamailio (OpenSER)	Version 3.3.0
FreeSWITCH	FreeSWITCH	Version 1.1 Beta1
ELMEG	elmeg ICT880	Version 7.67D
2N®	2N® Netstar IP	Version 3.1.0.96
AVM	Fritz!Box Fon 7170 Fritz!Box Fon 7270	Version 29.04.87 Versiyon 54.05.05
Sipgate	sipgate.de	Aralık 2010'da test edildi
Vodafone Arcor	vodafone.de	Ocak 2011'de test edildi
blue SIP	blueSIP.net	Mayıs 2011'de test edildi
Mitel	3300ICP	12.0.0.49

¹⁾ Listelenen ürünler ve şirket adları, ilgili sahiplerinin marka adları veya tescilli ticari markalarıdır.

EF 962H

Kurulum talimatları

Montaj talimatları

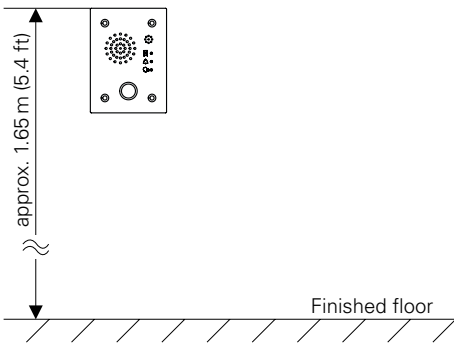
- Kurulum, montaj ve konfigürasyon için ülkeye özgü standartları izleyin.
- Sıva altı montaj için gömme montaj kiti GUEF 962 (ayrı temin edilebilir) gereklidir. Yüze montaj için, sıva altı montaj kutusu ile yüze montaj kutusu kutularından birinin kullanılması gerekir (tedarik kapsamında değildir)
- Gömme montaj kutusu kullanıldığında, plaster uygulamadan önce montaj tırnakları en az 15 mm (0,6 inç) bükülmelidir.
- IP54 yönetmeliklerine uymak için gömme montaj kutularının kullanılması, çerçevenin altındaki deliğin birlikte verilen sızdırmazlık vidası veya dişli kablo eki ile kapatılması zorunludur. Düzgün takılmadığında garanti kapsamında değildir!
- Dış mekanlara Interkom istasyonlarının monte edilmesi için, vidaların sızdırmazlık ürünü ile kapatılması gerekir.
- İstasyonu, ön paneli hava tarafına bakacak şekilde monte etmeyin.

Önlemler

- İstasyonu aşırı sıcaklıklara maruz bırakmayın (bkz. "Teknik data").
- İstasyonu açarken, ESD önlemlerine uyulmalıdır.
- İstasyon sadece yetkili servis mühendisleri tarafından açılabilir.
- İnterkom istasyonu sadece paslanmaz çelik temizlik maddeleriyle temizlenebilir - HİÇBİR durumda klor içeren temizlik maddeleri ile temizlenemez!

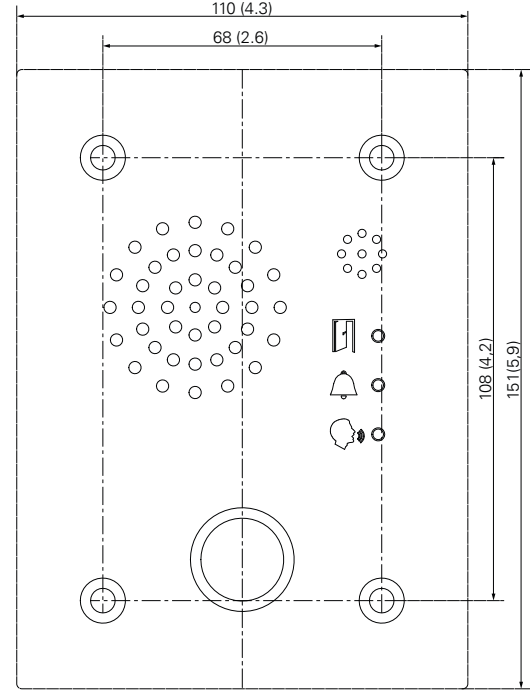
Önerilen montaj yüksekliği

İstasyonun üst kenarı yerden yaklaşık 1.65 m (5.4 feet). Lütfen montaj yüksekliğini ihtiyaca göre ayarlayın.



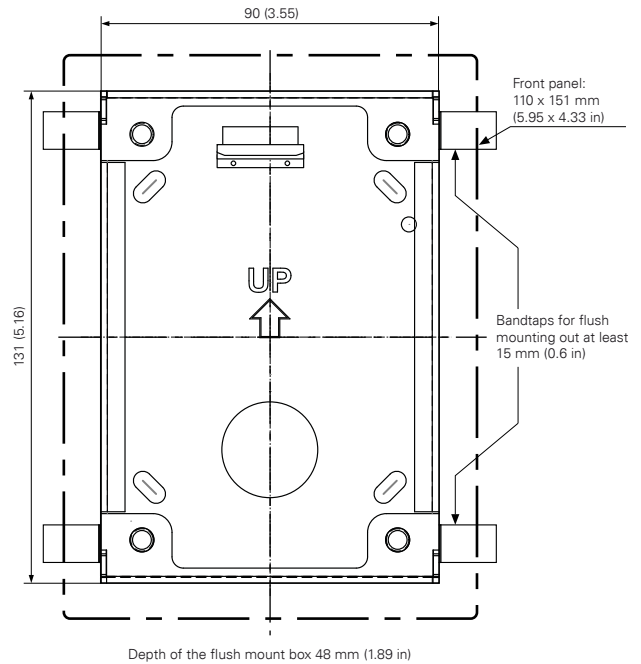
Ön panel boyutları

Ölçüm birimleri mm'dir.



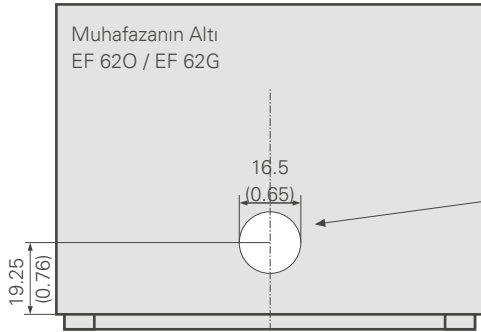
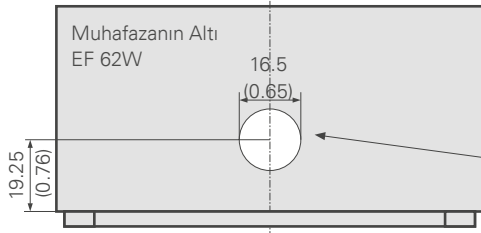
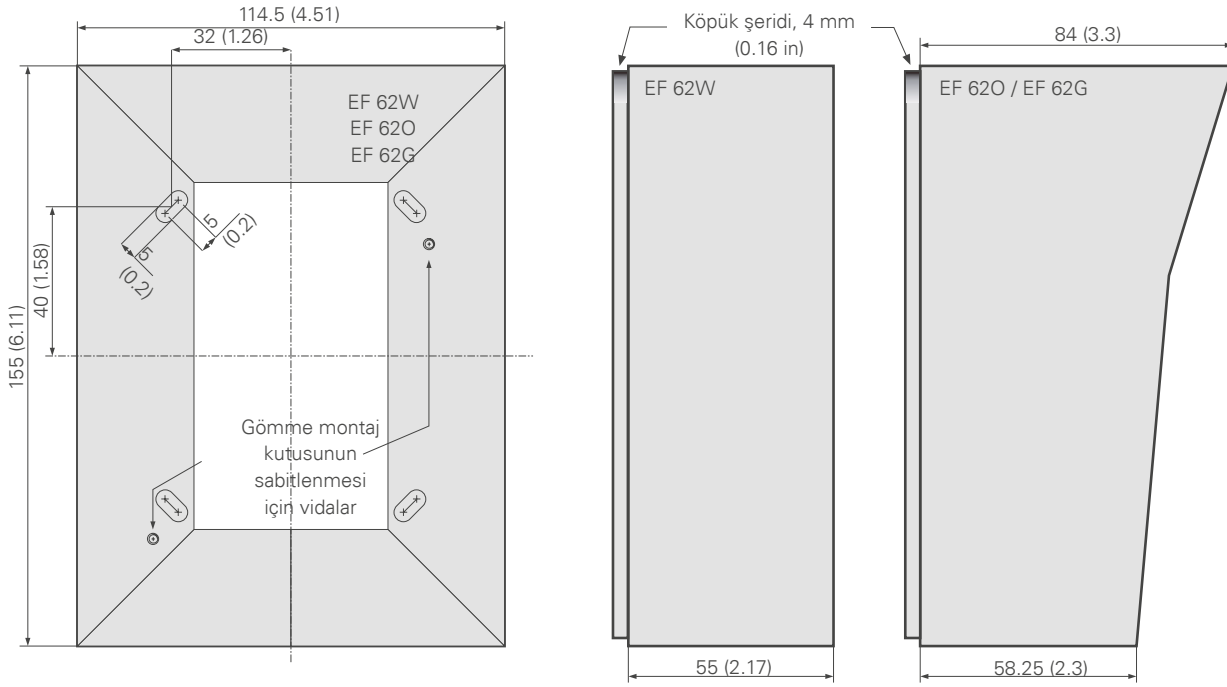
Gömme montaj kutusunun boyutları GUEF 962

Ölçüm birimleri mm'dir.



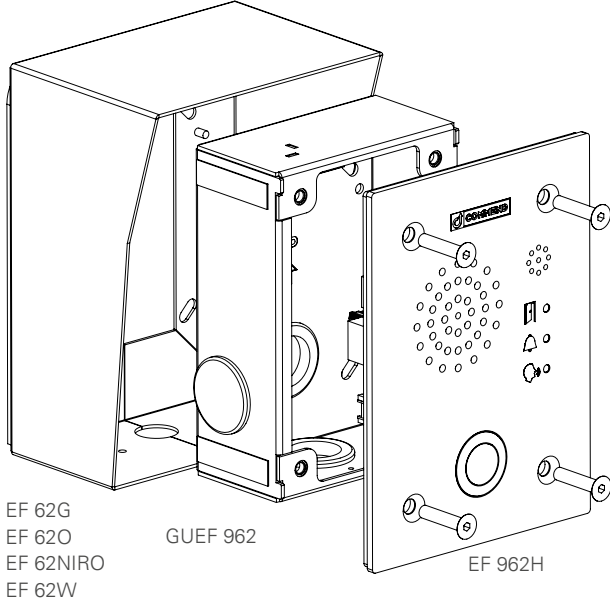
Yüzey montaj kutusu boyutları EF 62

Ölçüm birimleri mm'dir.

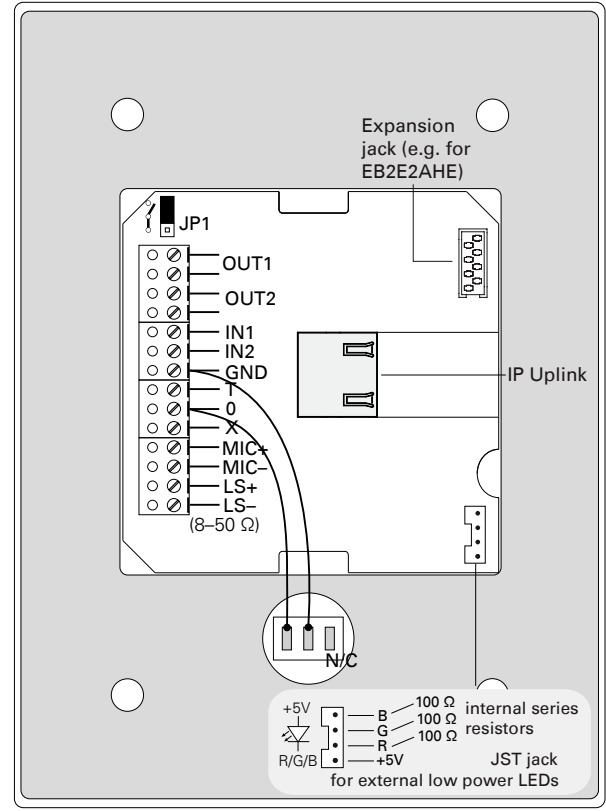


IP54 yönetmeliklerine uymak için çerçevenin altındaki deliğin birlikte verilen sızdırmazlık vidası veya dişli kablo eklemi ile kapatılması zorunludur.

Montaj



Bağlantı (arka)



NOT:

- OUT 1 fabrikada normalde açık kontak olarak ayarlanmıştır. Jumper JP1 üzerinden, çıkış normalde kapalı bir kantağa dönüştürülebilir.
- OUT 2 fabrikada normalde açık kontak olarak ayarlanmıştır.
- PoE ("Power over Ethernet", bakınız "Teknik data")
- EF 962H'yi ("IP Uplink") GUEF 962 gömme montaj kutusunun RJ45 konektörüne bağlamak için kapsam dahilindeki RJ 45 bağlantı kablosunu kullanın.

Kalite test edildi. Güvenilir. Akıllı

COMMEND ürünleri Salzburg, Avusturya'da Commend International tarafından geliştirildi ve üretildi.

Geliştirme ve üretim süreçleri

EN ISO 9001:2015'e uygun olarak belgelendirilmiştir.



Burada yer alan teknik veriler yalnızca bilgilendirme amacıyla sağlanmıştır ve yasal olarak bağlayıcı değildir. Teknik veya başka şekilde değişebilir. IoIP®, OpenDuplex® ve Commend® Commend International GmbH tarafından tescilli ticari markalardır. Diğer tüm markalar veya ürün adları, ilgili mal sahibinin ticari markaları veya tescilli ticari markalarıdır ve özel olarak ayrılmış değildir.

Dünya çapında güçlü bir ağı

COMMEND, tüm dünyadaki Commend Partners tarafından temsil edilmekte ve kişiye özel Interkom çözümleri ile güvenliği ve iletişimi geliştirmeye yardımcı olmaktadır.

www.commend.com