

2-Draht Sprechstelle EE 811AEG, EE 872AEG

Systemanforderungen

- GE 300 mit G3-GED
- GE 800 mit G8-GED
- GE 200 (ab Pro 05.4) mit G2-GED-4
- GE 700 (ab Pro 05.4) mit G7-GED-4 (ab Software V02.2)
- GE 200/GE 700 (min. Pro 05.6) mit ET 901-D/Gx-DSP-IP: Update ET 901 Firmware erforderlich → www.software-manuals.com
- Download Gerätefirmware: Konfigurationssoftware min. CCT 6.1
- Für neue Features, wie „Hintergrundbeleuchtung Display“ oder „höhere Lautstärke“ wird Intercom Server Software min. Pro 06.1 und Konfigurationssoftware min. CCT 6.1 benötigt

Gerätetests

Die Gerätetests werden wie folgt aufgerufen: Festhalten der Taste **[*]**, Drücken der Taste für den jeweiligen Test (z.B. **[1]** für Test 1), Loslassen der Taste **[*]**, Loslassen der Taste für den Test. Der Test wird durch Aufrufen von „Test X“ beendet.

Test 1: Displaytest - im Display erscheint ein Testbild (schräge Linien).

Test 2: Tastentest - im Display wird „DIAGNOSTIC Keyboard“ angezeigt, darunter welche Taste an dieser Sprechstelle gedrückt wird.

Test 3: Ein/Ausgangstest - im Display wird „DIAGNOSTIC I/O“ angezeigt, weiters erscheinen: IN1, IN2, OUT1, OUT2 mit jeweils einer Ziffer, entweder 0 oder 1 (0=inaktiv, 1=aktiv).

Test 5: Softwareanzeige - Am Display erscheint „DIAGNOSTIC Version“ und die aktuelle Sprechstellensoftware z.B.: Version 03.0.

Die aktuellste Version der Software und Dokumentation erhalten Sie unter: www.software-manuals.com

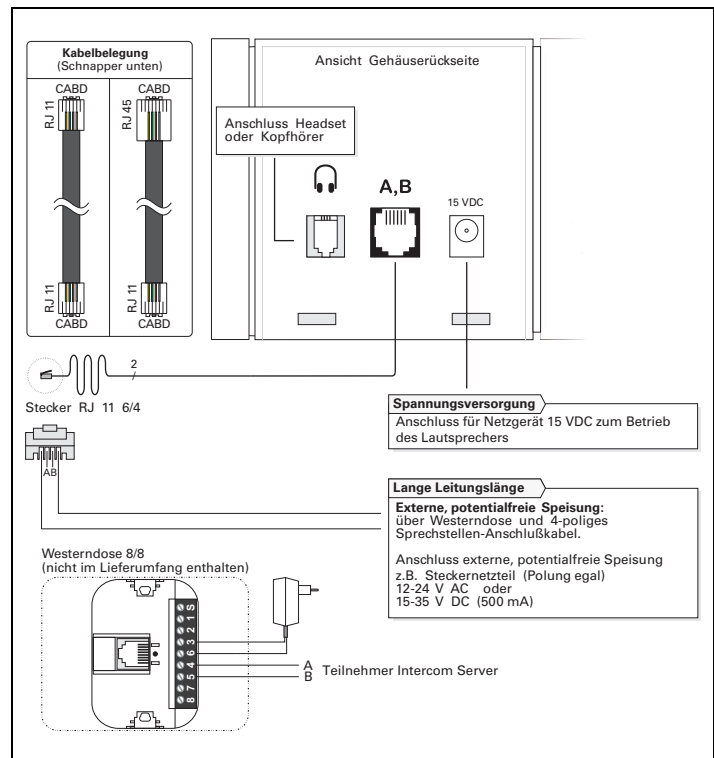
Hinweis des Herstellers



Dieses Gerät erfüllt die Anforderungen der EU-Richtlinie 2014/30/EU.

Hierfür trägt das Gerät die CE-Kennzeichnung. Bitte bewahren Sie diese Beschreibung sorgfältig auf!

Type: D-BZ-EE811AEG, Version: 1.0/0110



2-Draht Sprechstelle EE 811AEG, EE 872AEG

Systemanforderungen

- GE 300 mit G3-GED
- GE 800 mit G8-GED
- GE 200 (ab Pro 05.4) mit G2-GED-4
- GE 700 (ab Pro 05.4) mit G7-GED-4 (ab Software V02.2)
- GE 200/GE 700 (min. Pro 05.6) mit ET 901-D/Gx-DSP-IP: Update ET 901 Firmware erforderlich → www.software-manuals.com
- Download Gerätefirmware: Konfigurationssoftware min. CCT 6.1
- Für neue Features, wie „Hintergrundbeleuchtung Display“ oder „höhere Lautstärke“ wird Intercom Server Software min. Pro 06.1 und Konfigurationssoftware min. CCT 6.1 benötigt

Gerätetests

Die Gerätetests werden wie folgt aufgerufen: Festhalten der Taste **[*]**, Drücken der Taste für den jeweiligen Test (z.B. **[1]** für Test 1), Loslassen der Taste **[*]**, Loslassen der Taste für den Test. Der Test wird durch Aufrufen von „Test X“ beendet.

Test 1: Displaytest - im Display erscheint ein Testbild (schräge Linien).

Test 2: Tastentest - im Display wird „DIAGNOSTIC Keyboard“ angezeigt, darunter welche Taste an dieser Sprechstelle gedrückt wird.

Test 3: Ein/Ausgangstest - im Display wird „DIAGNOSTIC I/O“ angezeigt, weiters erscheinen: IN1, IN2, OUT1, OUT2 mit jeweils einer Ziffer, entweder 0 oder 1 (0=inaktiv, 1=aktiv).

Test 5: Softwareanzeige - Am Display erscheint „DIAGNOSTIC Version“ und die aktuelle Sprechstellensoftware z.B.: Version 03.0.

Die aktuellste Version der Software und Dokumentation erhalten Sie unter: www.software-manuals.com

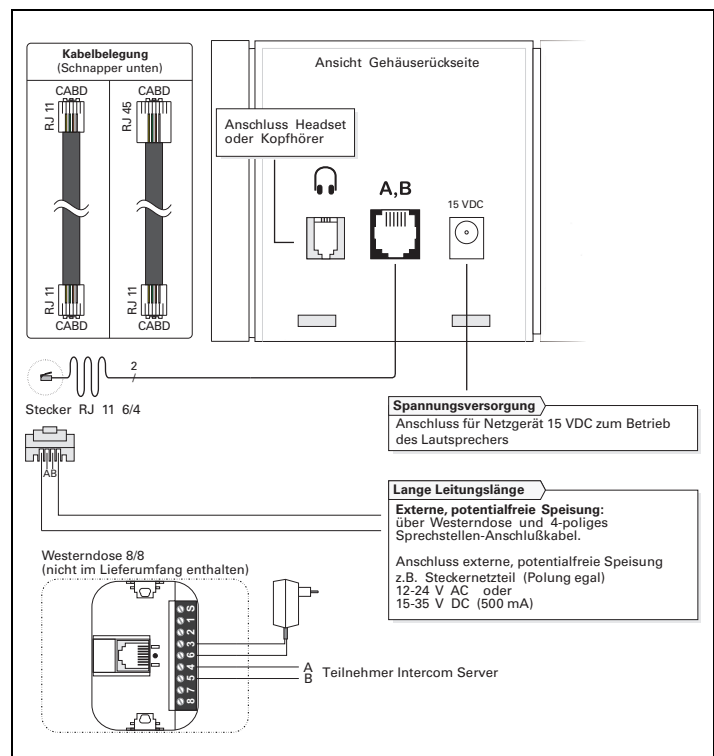
Hinweis des Herstellers



Dieses Gerät erfüllt die Anforderungen der EU-Richtlinie 2014/30/EU.

Hierfür trägt das Gerät die CE-Kennzeichnung. Bitte bewahren Sie diese Beschreibung sorgfältig auf!

Type: D-BZ-EE811AEG, Version: 1.0/0110


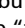



2-Wire Intercom Station EE 811AEG, EE 872AEG

Required Hard- and Software

- GE 300 with G3-GED
- GE 800 with G8-GED
- GE 200 (min. Pro 05.4) with G2-GED-4
- GE 700 (min. Pro 05.4) with G7-GED-4 (min. software V02.2)
- GE 200/GE 700 (min. Pro 05.6) with ET 901-D/Gx-DSP-IP: update ET 901 firmware required → www.software-manuals.com
- Download station firmware: Configuration software min. CCT 6.1
- For new features such as "display backlight" or "high volume", Intercom Server Software min. Pro 06.1 and configuration software min. CCT 6.1 is required

Station Tests

The station tests are started as follows: Keep button  pressed, press the button for the desired test (e.g. ) for test 1), Release button , Release the button for the test. The test is cancelled by calling up "test X".

Test 1: Display test - a test picture appears in the display (slanting lines).

Test 2: Button test - „DIAGNOSTIC Keyboard“ and the button which is pressed at the Intercom station is indicated in the display.

Test 3: Input/Output test – “DIAGNOSTIC I/O” appears in the display. Furthermore, the following is indicated: IN1, IN2, OUT1, OUT2 each with a number, either 0 or 1 (0= inactive, 1= active).

Test 5: Indication software version – “DIAGNOSTIC Version” and the current station software, e.g. Version 03.0, is indicated in the display.

For the current software and documentation please visit:

www.software-manuals.com

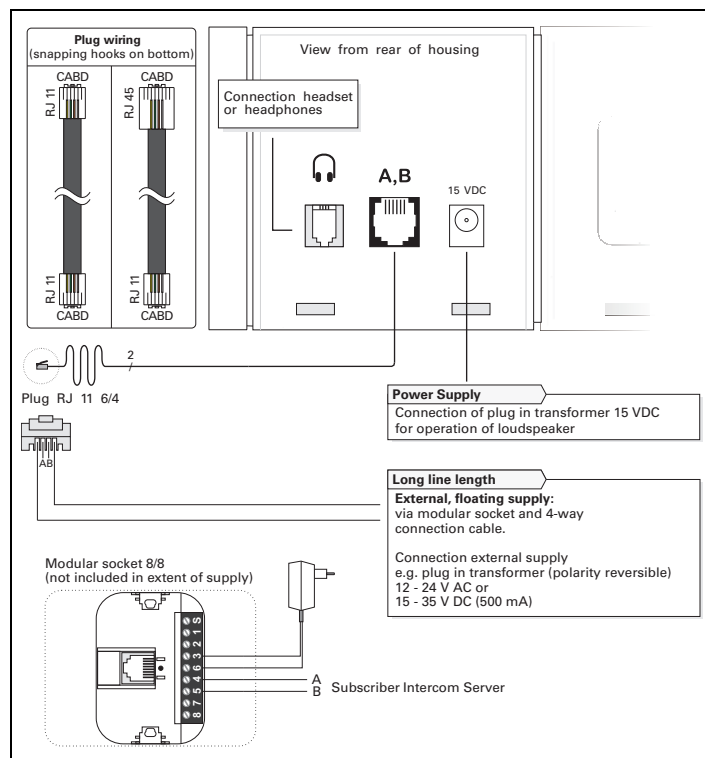
Manufacturer's reference



This equipment fulfils the requirements of the EU standard 2014/30/EU.

Therefore this equipment is CE-labelled. Please keep this description in safe custody!

Type: D-BZ-EE811AEG, Version: 1.0/0110


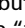



2-Wire Intercom Station EE 811AEG, EE 872AEG

Required Hard- and Software

- GE 300 with G3-GED
- GE 800 with G8-GED
- GE 200 (min. Pro 05.4) with G2-GED-4
- GE 700 (min. Pro 05.4) with G7-GED-4 (min. software V02.2)
- GE 200/GE 700 (min. Pro 05.6) with ET 901-D/Gx-DSP-IP: update ET 901 firmware required → www.software-manuals.com
- Download station firmware: Configuration software min. CCT 6.1
- For new features such as "display backlight" or "high volume", Intercom Server Software min. Pro 06.1 and configuration software min. CCT 6.1 is required

Station Tests

The station tests are started as follows: Keep button  pressed, press the button for the desired test (e.g. ) for test 1), Release button , Release the button for the test. The test is cancelled by calling up "test X".

Test 1: Display test - a test picture appears in the display (slanting lines).

Test 2: Button test - „DIAGNOSTIC Keyboard“ and the button which is pressed at the Intercom station is indicated in the display.

Test 3: Input/Output test – “DIAGNOSTIC I/O” appears in the display. Furthermore, the following is indicated: IN1, IN2, OUT1, OUT2 each with a number, either 0 or 1 (0= inactive, 1= active).

Test 5: Indication software version – “DIAGNOSTIC Version” and the current station software, e.g. Version 03.0, is indicated in the display.

For the current software and documentation please visit:

www.software-manuals.com

Manufacturer's reference



This equipment fulfils the requirements of the EU standard 2014/30/EU.

Therefore this equipment is CE-labelled. Please keep this description in safe custody!

Type: D-BZ-EE811AEG, Version: 1.0/0110

