

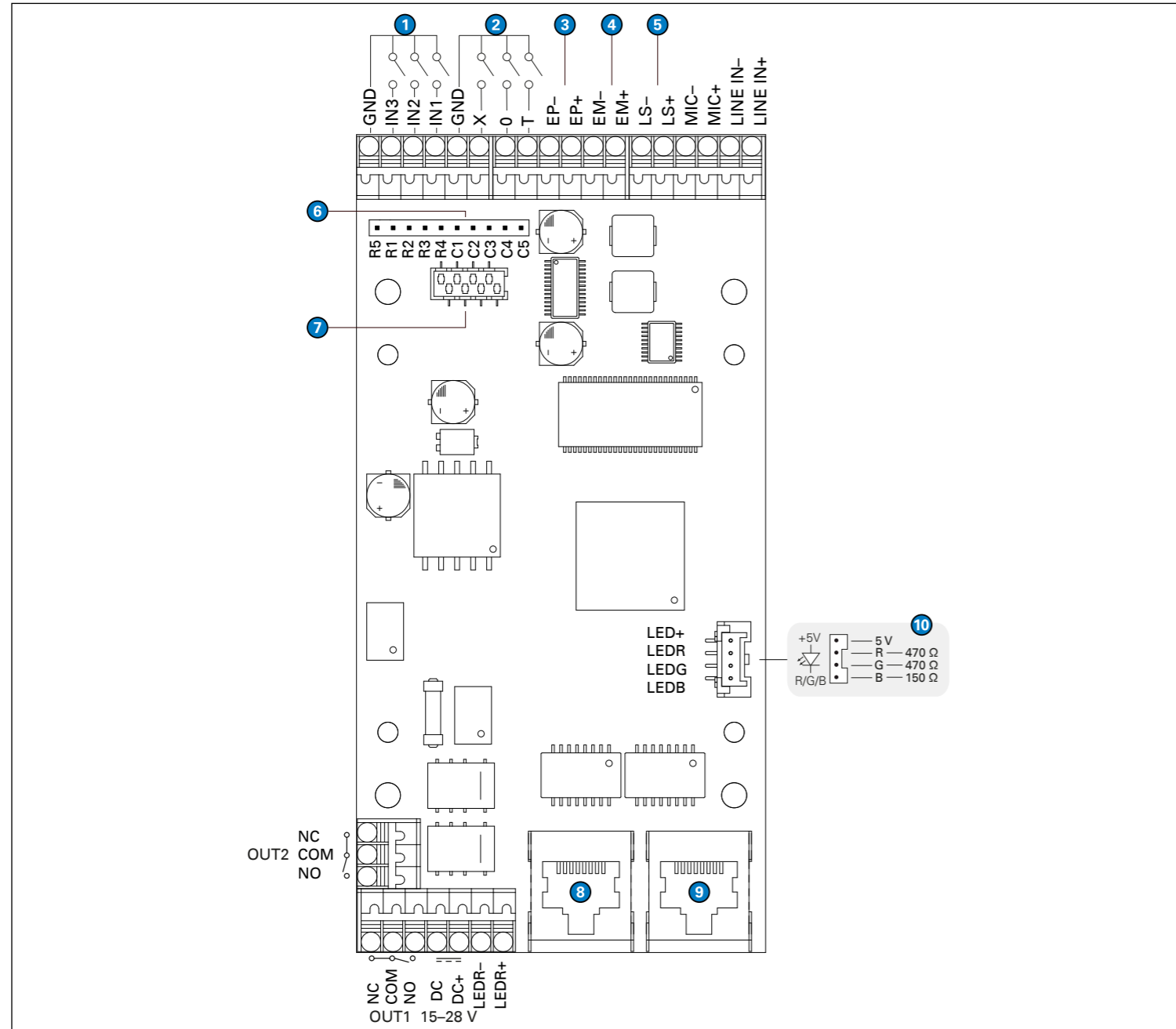
Commend ET 908H / ET 908HMI

The hybrid module ET 908H (RJ45 jacks mounted horizontally) resp. ET 908H-1 (RJ45 jacks mounted vertically) can be installed in existing housing and panels.

Extent of supply

- Hybrid module
- Mounting kit (4 fixing spacers with M3 thread, red LED)
- MIC 480 (ET 908HMI and ET 908HMI-1 only)
- Claiming code
- Open source compliance information
- Short reference

Connection



- 1 Inputs
- 2 Buttons
- 3 Handset, loudspeaker
- 4 Handset, microphone
- 5 Loudspeaker (4 or 8 Ω)
- 6 Keypad (see keypad matrices)
- 7 Expansion jack (e.g. for EB2E2AHE)
- 8 IP uplink (LAN + PoE)
- 9 IP downlink (LAN)
- 10 JST jack, internal serial resistors, for external LEDs

Use the microphone MIC 480 (IoIP)
In order to use the microphone MIC 480, it has to be configured via configuration software CCT 800 (only in operation as an IoIP device).

Das Hybridmodul ET 908H (liegende RJ45-Buchse) bzw. ET 908H-1 (stehende RJ45-Buchse) kann in bestehende Gehäuse und Paneele integriert werden.

Lieferumfang

- Hybridmodul
- Montagekit (4 einschnappbare Distanzbolzen mit M3-Gewinde, rote LED)
- MIC 480 (nur bei Varianten ET 908HMI und ET 908HMI-1)
- Claiming-Code
- Open-Source-Compliance-Informationen
- Beipackzettel

Anschluss

- 1 Eingänge
- 2 Tasten
- 3 Handhörer, Lautsprecher
- 4 Handhörer, Mikrophon
- 5 Lautsprecher (4 oder 8 Ω)
- 6 Tastatur (siehe Tastaturmatrizen)
- 7 Erweiterungsbuchse (z. B. für EB2E2AHE)
- 8 IP-Uplink (LAN + PoE)
- 9 IP-Downlink (LAN)
- 10 JST-Buchse, interne Vorwiderstände, für externe LEDs

Verwenden des Mikrofons MIC 480 (IoIP)
Um das Mikrophon MIC 480 verwenden zu können, muss dieses in der Konfigurationssoftware CCT 800 konfiguriert werden (nur im Betrieb als IoIP-Gerät).

Les modules hybrides ET 908H (prises RJ45 montées à l'horizontale) et ET 908H-1 (prises RJ45 montées à la verticale) peuvent être installées dans des boîtiers et panneaux existants.

Contenu de la livraison

- Module hybride
- Kit de montage (4 entretoises de fixation avec filetage M3, LED rouge)
- MIC 480 (ET 908HMI et ET 908HMI-1 uniquement)
- Code pour réclamer
- Information de conformité open source
- Notice

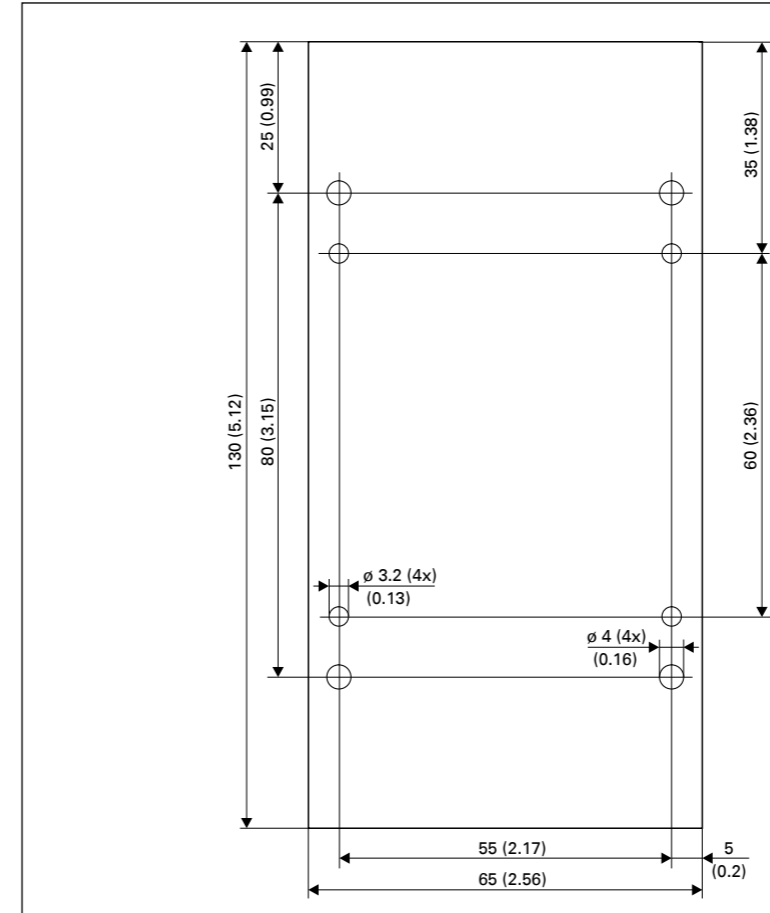
Connexion

- 1 Entrées
- 2 Boutons
- 3 Combiné, haut-parleur
- 4 Combiné, microphone
- 5 Haut-parleur (4 ou 8 Ω)
- 6 Clavier (voir matrices du clavier)
- 7 Prise d'extension (par ex. EB2E2AHE)
- 8 IP uplink (LAN + PoE)
- 9 IP downlink (LAN)
- 10 Prise JST, résistances série résistances, pour LED externes

Utilisation du microphone MIC 480 (IoIP)
Pour utiliser le microphone MIC 480, il doit être configuré à l'aide du logiciel de configuration CCT 800 (uniquement dans le cadre d'un fonctionnement en mode IoIP).

Dimensions

Measuring units in mm (in), not to scale!



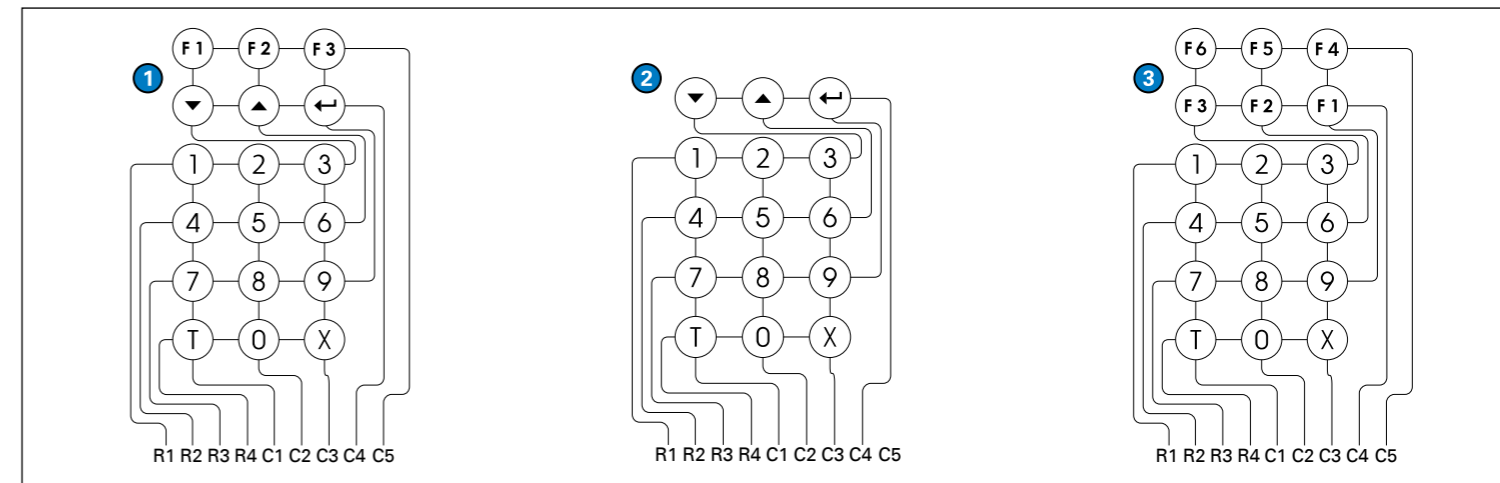
Connection keyboard

Up to 3 buttons at the terminals „T“, „0“ and „X“ or a keypad at the keypad-pin plug (10 pins, distance 2.54 mm/0.1 in).

Reset ET 908H / ET 908HMI (SIP)

During startup, connect the contacts „GND“, „T“ and „X“ (short circuit) until the red LED connected to „LEDR+“ and „LEDR-“ starts blinking. The hybrid module is reset.

Keypad matrices



- 1 IoIP
- 2 SIP – „Enable Full Keypad“
- 3 SIP – „Function Buttons“

Attention

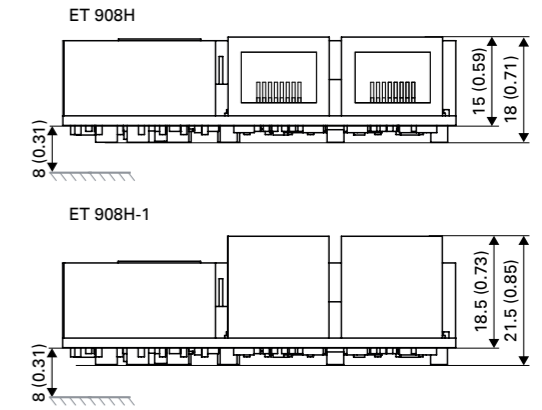
Downgrading to firmware version SIP Series 3.9 build 24 or lower is not supported.

Abmessungen

Maße in mm, kein Maßstab!

Dimensions

Dimensions en mm (po), pas de mise à l'échelle !



Anschluss Tastatur

Entweder bis zu 3 Tasten an die Klemmen „T“, „0“ und „X“ oder eine Tastatur an die Tastaturstiftleiste (10-polig, Raster 2,54 mm).

ET 908H / ET 908HMI zurücksetzen (SIP)

Verbinden Sie während des Starts die Anschlüsse „GND“, „T“ und „X“ (Kurzschluss), bis die mit „LEDR+“ und „LEDR-“ verbundene rote LED zu blinken beginnt. Das Hybridmodul wird nun zurückgesetzt.

Tastaturmatrizen

- 1 IoIP
- 2 SIP – „Enable Full Keypad“
- 3 SIP – „Function Buttons“

Achtung

Das Downgraden auf Firmwareversion SIP Series 3.9 Build 24 oder niedriger wird nicht unterstützt.

Connexion clavier

Jusqu'à 3 boutons au niveau des terminaux « T », « 0 » et « X » ou un clavier au niveau du connecteur à broches du clavier (10 broches, distance 2,54 mm/0,1 po).

Réinitialisation ET 908H / ET 908HMI (SIP)

Pendant le démarrage, court-circuiter les contacts « GND », « T » et « X » jusqu'à ce que la LED rouge connectée à « LEDR+ » et « LEDR- » se mette à clignoter. Le module hybride est réinitialisé.

Matrices du clavier

- 1 IoIP
- 2 SIP – « Enable Full Keypad »
- 3 SIP – « Function Buttons »

Attention

La rétrogradation à la version SIP Series 3.9, édition 24 ou inférieure du micrologiciel n'est pas prise en charge.

