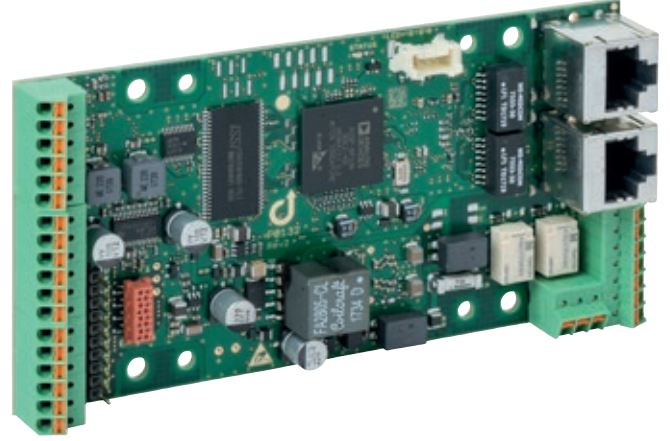
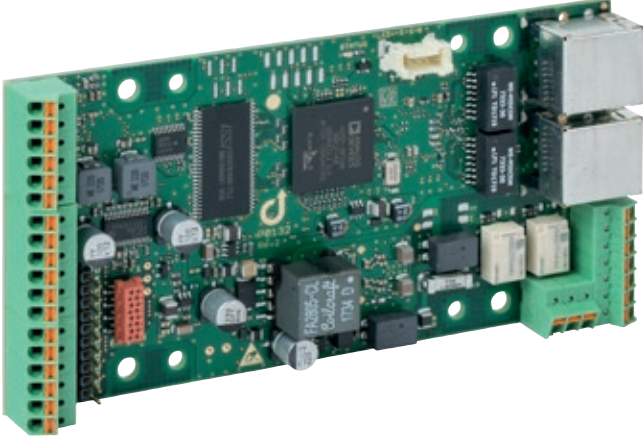


# ET 908H

(USA/CAN UL tip: ET908H / ET908HMI / ET908H-1 / ET908HMI-1)

Muhafazalara ve panellere entegrasyon için hibrit modüller



Yüksek  
ses

OpenDuplex®  
teknoloji

16kHz  
eHD Voice

VoIP® ve  
SIP

## Mükemmel dahili çözüm

ET 908H (yatay olarak monte edilmiş RJ45 jakları) ve ET 908H-1 (dikey olarak monte edilmiş RJ45 jakları) hibrit modülleri mevcut muhafazalara montaj veya özel Interkom istasyonlarının yapımı için geliştirilmiştir. Hem VoIP bağlantılarını hem de SIP çözümlerini (hibrit) desteklediğinden, hibrit modülleri herhangi bir IP üzerinden Ses sistemine (VoIP) ve mevcut herhangi bir Commend Interkom sistemine kolayca entegre edilebilir. İstenilen çalışma modu konfigürasyon yazılımı ile seçilir.

İstasyonların yerleşik olduğu ve yalnızca harici arama butonlarının kullanıldığı yerler, hibrit modüllerin kullanıldığı yerlerdir. Bu alanlar, örneğin; acil durum çağrı kolonları, asansör kabinleri, bilet makineleri veya giriş ve çıkışlardaki bariyerler olabilir ve müşterinin beklentilerini hem görsel hem de fonksiyonel olarak karşılar.

Ayrıca, hibrit modüller, entegre röle çıkışları nedeniyle girişlerde ve ağ geçitlerinde kapı istasyonları olarak kullanım için mükemmel şekilde uygundur.

## Öne çıkan özellikler

- Dahili giriş ve çıkışlar; kapı açıcılar - genişletme modülü ile büyüyebilir.
- Özel tasarlanmış istasyonlar için hibrit modüller
- Özel ses işlevleri her durumda üstün konuşma kalitesi sağlar
- Arayanlara bilgi ve güvence sağlamak için ses çıkışı veya önceden kaydedilmiş mesajların çalınması kullanılabilir
- Açık, kesintisiz kalitede Interkom ses sinyallerini alabilmeleri için, induksiyon döngüsüne sahip işleme cihazı takan kişilerin bağlanmasını sağlayan sistemlerinin bağlantısı için hazır



<p>Doğal iletişim</p>	<p>IVC</p> <p>Akıllı Ses Kontrolü</p>	<p>Yüksek ses</p>	<p>Arka plan Gürültü Bastırma</p>	<p>Hoparlör/mikrofon gözetimi</p>
-----------------------	---------------------------------------	-------------------	-----------------------------------	-----------------------------------

## Ses // Temeller

<b>eHD Ses (IoIP)</b>	Commend tarafından geliştirilmiş HD Ses, ses sinyalinin bant genişliğine aktarır <b>16 kHz</b> , böylece insan sesinin tüm frekans spektrumunu yakalar
<b>HD Ses (SIP)</b>	Commend tarafından HD Ses, ses sinyalinin <b>7 kHz</b> bant genişliğinde aktarır
<b>Yükselteç</b>	Yüksek verimli sınıf-D yükselteç ve 10 W

Daha fazlası için

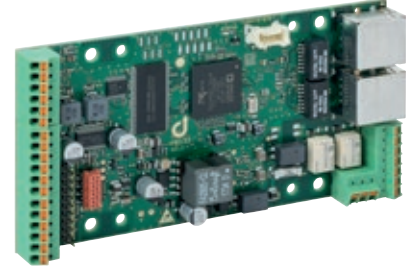
[audio.commend.com](http://audio.commend.com)

## Ses // Temeller

	IoIP	SIP
Dinamik <b>arkaplan gürültü bastırma</b> ortam gürültüsünü ortadan kaldırır	■	■
<b>Hoparlör/mikrofon izleme</b> – Interkom istasyonunun kullanılabilirliğini sağlar ve işlevselliğinin manuel olarak doğrulanması ihtiyacını azaltır.	■	■
<b>Ses izleme</b> - daha fazla güvenlik için tanımlanan gürültü seviyeleri tarafından tetiklenen tam otomatik acil aramalar	■	■
<b>Uçtan uca ses</b> – kaynakların verimli kullanımını sağlamak için ağ ve sunucu yükünü azaltır	■	■
<b>Ses kaydı</b> ve dudak senkron ses/video kaydı dokümantasyon ve kanıt tutma amaçlı konuşmalar	■	■
<b>Konferans Arama fonksiyonu</b> çoklu konuşma ortakları ile eş zamanlı konuşmak için	■	■
<b>Konuşma aktivitesi tespiti</b> aramalar bittiğinde (mikrofon sinyali yok) algılar ve bağlantıyı otomatik olarak sonlandırır.	■	■
<b>Simpleks modu</b> kontrollü iletişim gerektiren uygulamalar için - örneğin, "bas-konuş/bırak-dinle" yöntemine dayanan güvenlik çözümleri.	■	■
<b>OpenDuplex®</b> doğal, eller serbest iletişim	■	■
<b>IVC</b> (Akıllı Ses Kontrolü) cihazın ses ayarını ortam ses seviyesine otomatik olarak ayarlar	■	■
<b>Anons Sistemi fonksiyonları</b>	■	■

# ET 908H

## Teknik özellikler



### Teknik data

<b>Mikrofon girişi:</b>	elektret kondansatörlü mikrofon veya dinamik bir mikrofonun bağlanması imkanı elektret kondansatör mikrofon: nominal -43 dB/Pa (besleme gerilimi: 3.3 kΩ'da 2.5 V)
<b>Hoparlör çıkışı:</b>	4 Ω'da 10W / 8 Ω'da 6 W maks. 6.3 V <sub>eff</sub> (volume level "11")
<b>Harici mikrofon / hoparlör:</b>	Kulaklık / ahize ile bağlantı imkanı EP çıkışı: maks 880 mV <sub>eff</sub> (volume level "11"), R <sub>i</sub> = 200 Ω EM girişi nominal seviye : 3.3 kΩ'da 14 mV (besleme gerilimi: 2.5 V)
<b>Çağrı butonu:</b>	3 adet tek butonun bağlanması veya 18 tuşlu tuş takımı
<b>Harici LED:</b>	RGB-LED ile bağlantıya hazır
<b>Girişler:</b>	Kontaklar için 3 giriş (IoIP: 5 giriş durumunun tespiti)
<b>Çıkışlar:</b>	2 röle çıkışı maks. 60 W (DC)/37.5 VA (AC) maks. 2 A maks. 60 VDC/30 VAC beklenen ömür: min. 5 x 10 <sup>4</sup> (2 A), 10 <sup>5</sup> (1 A)
<b>Hat girişi:</b>	ses girişi için (örneğin, müzik, radyo konferansı) nominal seviye: 10 kΩ'da 0 dBu (0.775 V)
<b>IoIP ses bant genişliği</b>	16 kHz
<b>SIP ses bant genişliği</b>	7 kHz
<b>Çalışma sıcaklığı aralığı:</b>	-40 °C / +70 °C (-40 °F / +158 °F) <sup>1)</sup>
<b>Depolama sıcaklığı aralığı:</b>	-40 °C / +70 °C (-40 °F / +158 °F) <sup>1)</sup>
<b>Bağıl nem:</b>	%95'e dek, yoğunlaşmaz
<b>Bağlantı</b>	yalı klemensler (iletken kesiti: 0.2-1.5 mm <sup>2</sup> ) genişleşme jakı ör. EB2E2AHE IP uplink: korumalı RJ45 modüler jak IP downlink: korumalı RJ45 modüler jak
<b>Güç kaynağı:</b>	24 VDC (15-28 VDC), maks. 1 A ya da PoE
<b>PoE (Power over Ethernet):</b>	IEEE 802.3af uyarınca terminal cihazın güç tüketimi: 36-57 V, 15.4 W, Class 0 (0.44'ten 12.95 W)
<b>Aygıt sınıfı:</b>	IEC / EN 62368-1 uyarınca PS2, ES1
<b>Ağ kablolaması:</b>	Sadece korumalı Ethernet kabloları kullanın. 5
<b>Protokoller (IoIP):</b>	UDP/IP'ye dayalı IoIP-Protokol
<b>Protokoller (SIP):</b>	IPv6, IPv4, TCP, UDP, HTTP (RFC 2617, RFC 3310), RTP (RFC 3550), RTCP, DHCP, SDP (RFC 2327), SIP (RFC 3261), SNMPv2, STUN, TFTP, URI (RFC 2396), DTMF Decoding (RFC 2876, RFC 2833), SIP User Agent (UDP RFC 3261), SIP Refer Method (RFC 3515)
<b>Codecs (SIP):</b>	G.711 a-Law, G.711 µ-Law, G.722
<b>Veri hızı:</b>	2 x 10/100 MBit/s (Full/Half Duplex) Auto MDIX
<b>Boyutlar (E x B x D):</b>	ET 908H: 65 x 130 x 18 mm (2.56 x 5.12 x 0.71 in) ET 908H-1: 65 x 130 x 22 mm (2.56 x 5.12 x 0.87 in)
<b>Ağırlık:</b>	yaklaşık 170 g (0.37 lbs)

<sup>1)</sup> MIC 480 için sıcaklık aralığı (ET 908HMI ve ET 908HMI-1 tedarik kapsamına dahil): -20 °C ile +70 °C (-4 °F ile +158 °F)

### LAN'da hat uzunluğu

Maksimum hat uzunluğu Cat. 5 kablolama 100 m (328 ft)'dir. örneğin; switchten ET 908H'ye.

### Kapsam

- Hibrid modül
- Montaj kiti (M3 dişli 4 sabitleme parçası, kırmızı LED)
- MIC 480 (ET 908HMI ve ET 908HMI-1 sadece)
- Kısa referans

### Sistem gereksinimleri

#### IoIP

##### İnterkom Sunucu

- GE 800 (min. PRO 800 6.3) ile G8-IP (min. 6.6A) ya da
- GE 300 (min. PRO 800 6.3) ile G3-IP (min. 6.6A) ya da
- IS 300/G8-IP-32 (min. PRO 800 6.3, min. version 6.6A) ya da
- VirtuoSIS (min. version 7.1)

##### Konfigürasyon yazılımı

- CCT 800 (min. version 7.1)
- IP Station Config (CCT 800 kurulumu içerir)

#### SIP

- Uyumlu SIP sunucusu (bakınız sayfa TE | 2) ya da
- S3/S6/VirtuoSIS (min. version 7.1) ya da
- GE 800 ile G8-VOIPSERV ya da
- Sunucusuz

#### Cihaz yazılımı

- IoIP-Device (min. version 7.2)
- SIP Seri (min. version 3.8.1, build 61)

#### DİKKAT:

Yazılım sürümü SIP Series 3.9 build 24 veya daha düşük bir sürüme düşürülmesi desteklenmiyor.

## SIP için ağ gereksinimleri

### Portlar

- Web arayüzü ile konfigürasyon TCP port 80 ile yapılır (konfigüre edilemez)
- SIP cihazından SIP sunucusuna iletişim, aşağıdaki bağlantı noktalarından yapılır (her ikisi de konfigüre edilebilir):
  - SIP: UDP port 5060
  - RTP: UDP port 16384

## VoIP için ağ gereksinimleri

### IP adresleri ve bağlantı noktaları

- ET 908H için DHCP işlevselliği kullanılabilir. DHCP kullanılmazsa, ET 908H sabit bir IP adresine sahip olmalıdır.
- Değişen bir genel IP adresi durumunda, bir ET 908H'nin dinamik kaydı mümkündür.
- IP Station Config yazılımından iletişim, 16399 no'lu port üzerinden yapılır (konfigüre edilemez).
- ET 908H'den Interkom Sunucusuna (UDP protokolü) iletişim 16400 portu üzerinden yapılır (konfigüre edilebilir).

### QoS gereksinimleri

- Tek yönlü gecikme maks. 100 ms
- Gecikme maks. 50 ms
- Mükemmel ses kalitesi için % 0 paket kaybı

### Bant genişliği

Bant genişliği ile ilgili daha fazla için "VoIP Teknoloji"

## SIP PBX ile uyumluluk

Temel olarak, SIP cihazlar herhangi bir SIP sunucusuyla çalıştırılabilir.

Aşağıdaki sunucu tipleri Commend tarafından açıkça test edilmiştir ve bu nedenle uygun bir işlevsellik doğrulanabilir:

Üretici <sup>1)</sup>	Tip	Versiyon
Cisco	Cisco Call Manager Cisco Unified Communication Manager	Versions 5, 6, 7, 8, 9
Digium	Asterisk	Versions 1.2, 1.4, 1.6
Avaya (former: Nortel)	CS1000	Version 6
Avaya	Avaya AuraTM (Avaya Communication Manager, Avaya Session Manager)	Release 6.1
Innovaphone	Virtual Appliance IPVA	Version 9 final
Alcatel	OmniPCX Enterprise (OXE)	Release 9
Siemens	Hipath 4000 Hipath 3000 + HG 1500	Version 5
3CX	3CX for Windows	3CX PhoneSystem Versions 9, 10, 11
Starface	Starface free	Versions 4.x, 5.x
Aastra (former: Ericsson)	MX-ONE	Version 4.1 SP 1
Kamailio	Kamailio (OpenSER)	Version 3.3.0
FreeSWITCH	FreeSWITCH	Version 1.1 Beta1
ELMEG	elmeg ICT880	Version 7.67D
2N®	2N® Netstar IP	Version 3.1.0.96
AVM	Fritz!Box Fon 7170 Fritz!Box Fon 7270	Version 29.04.87 Versiyon 54.05.05
Sipgate	sipgate.de	Aralık 2010'da test edildi
Vodafone Arcor	vodafone.de	Ocak 2011'de test edildi
blue SIP	blueSIP.net	Mayıs 2011'de test edildi
Mitel	3300ICP	12.0.0.49

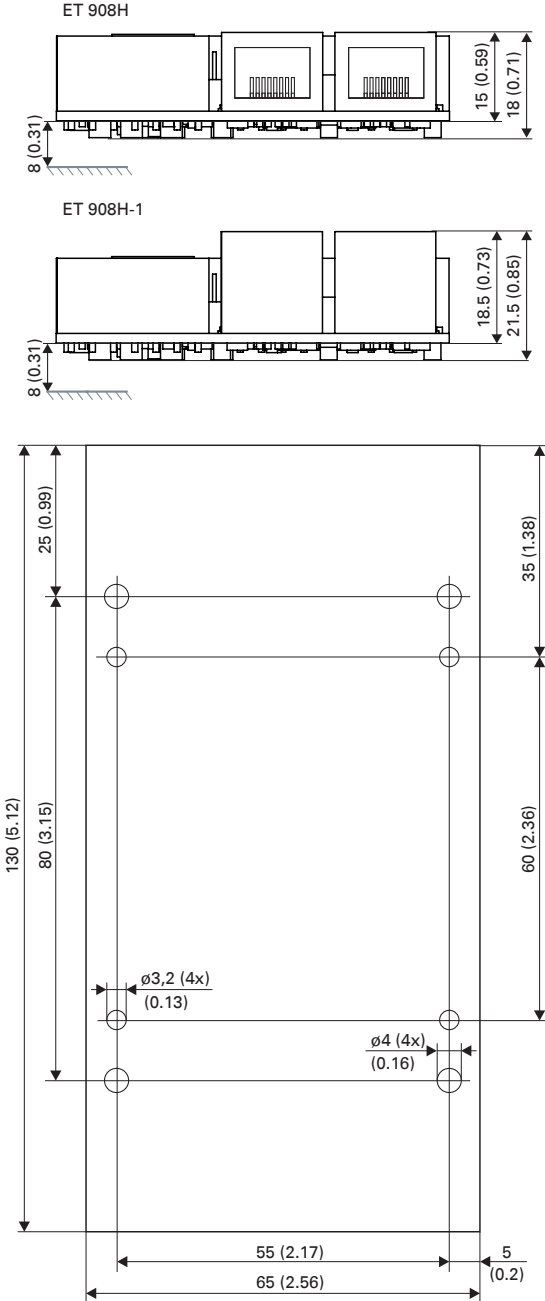
<sup>1)</sup> Listelenen ürünler ve şirket adları, ilgili sahiplerinin marka adları veya tescilli ticari markalarıdır.

# ET 908H

## Kurulum talimatları

### Boyutlar

Ölçüm birimleri mm'dir.



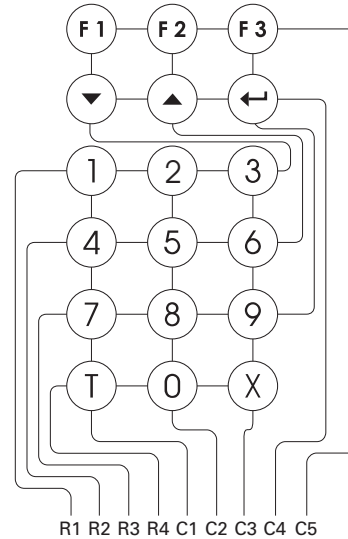
### Güvenlik talimatları

- İstasyonu aşırı sıcaklıklara maruz bırakmayın (bkz. "Teknik data").
- İstasyonu açarken, ESD önlemlerine uyulmalıdır.
- Bu cihaz yalnızca eğitilmiş ve kalifiye personel tarafından kurulmalı veya değiştirilmelidir.
- İletken muhafaza ve montaj plakaları koruyucu toprağa bağlanmalıdır.
- Bu cihazı kullanmadan önce, tüm kabloların doğru bağlandığından ve hasar görmediğinden emin olun.
- Herhangi bir bakım işlemi için DC güç kaynağını ve tüm Ethernet kablolarını çıkarın.
- Cihazın herhangi bir parçasına dokunmadan önce cihazın tamamen soğumasını bekleyin.
- Cihaz, kullanıcı erişim alanında çalışmak üzere tasarlanmamıştır.
- Tüm bağlı devreler ES1 (sadece OUT1, OUT2 konektörü PS2'dir) devreleri (cf. SELV acc. IEC/EN 60950-1) ve IEC / EN 62368-1 uyarınca Sınırlı Güç Kaynağı (PS2).
- Uyumluluktan sorumlu tarafça açıkça onaylanmayan tüm değişiklikler veya modifikasyonlar kullanıcının ekipmanı kullanma yetkisini geçersiz kılabılır.

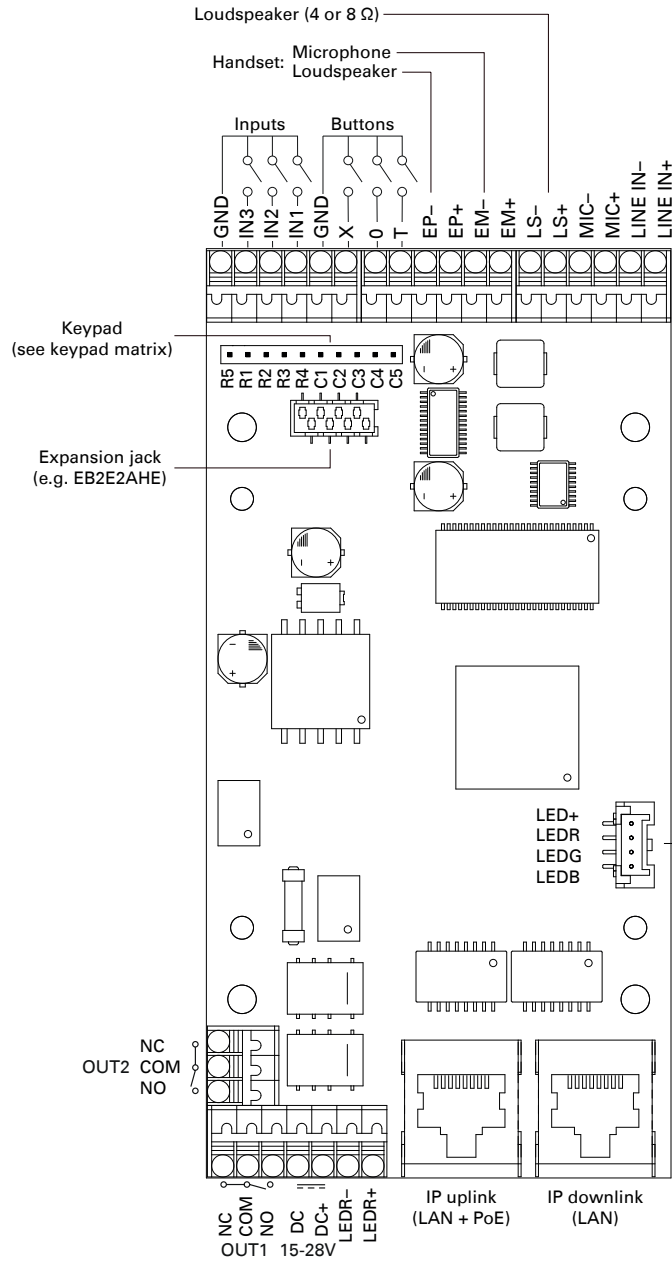
### Kurulum talimatları

- Cihaz toza, kire, neme ve olası çevresel etkilere karşı korunmalıdır.
- Sadece korumalı Ethernet kabloları kullanın.
- Muhafazaya veya montaj plakasına en az 8 mm (0,31 inç) mesafe bırakın (örneğin, tedarik kapsamında bulunan boşluk pimlerini kullanarak).
- Maks. ara parça pimlerinin çapı plastik için 9.1 mm (0.36 inç) ve iletken malzemeler için 5.6 mm'dir (0.22 inç).
- Cihaz, ES1 / PS2 devrelerine karşı korunması gereken hiçbir muhafaza olmadan kullanılmak üzere tasarlanmamıştır.

### Tuş takımı matrisi



## Bağlantı



- PoE RJ45 jakına "IP uplink" 'e bağlanmalıdır.
- "UP downlink" RJ45 jakına başka IP cihazları bağlanabilir, örneğin bir IP kamera.

**Klavye bağlantısı**

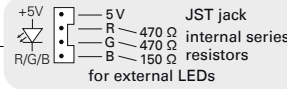
3 butona dek terminallerde, "T", "0" ve "X" ya da 18 butonlu tuş takımı harici pin bağlantılarda (10 pin, mesafe 2,54 mm / 0,1 inç).

**DİKKAT: PoE kullanımı**

Birden fazla ET 908H seri bağlanırsa, sadece ilk cihaz Power over Ethernet ile sağlanabilir. Diğer tüm cihazlar (seri bağlanmış) harici bir güç kaynağı ünitesi veya PoE enjektörü tarafından ayrı olarak temin edilmelidir.

**NOT:**

Soldaki bağlantı şeması dikey olarak monte edilmiş RJ45 jaklı bir hibrit modülü göstermektedir (ET 908H-1).



## Kalite test edildi. Güvenilir. Akıllı

COMMEND ürünleri Salzburg, Avusturya'da Commend International tarafından geliştirildi ve üretilir.

Geliştirme ve üretim süreçleri

EN ISO 9001:2015'e uygun olarak belgelendirilmiştir.



Burada yer alan teknik veriler yalnızca bilgilendirme amacıyla sağlanmıştır ve yasal olarak bağlayıcı değildir. Teknik veya başka şekilde değişebilir. IoIP®, OpenDuplex® ve Commend® Commend International GmbH tarafından tescilli ticari markalardır. Diğer tüm markalar veya ürün adları, ilgili mal sahibinin ticari markaları veya tescilli ticari markalarıdır ve özel olarak ayrılmış değildir.

## Dünya çapında güçlü bir ağı

COMMEND, tüm dünyadaki Commend Partners tarafından temsil edilmekte ve kişiye özel Interkom çözümleri ile güvenliği ve iletişimi geliştirmeye yardımcı olmaktadır.

[www.commend.com](http://www.commend.com)