

Commend ET 962H / ET 970H

Compact IP Intercom modules.

Kompakte IP-Intercom-Module.

Poste d'interphonie IP compacts.

Extent of supply

- Intercom module
- ET 970H only: MIC 480, cable length: 4 m (3,12 ft)
- Light pipe and plexiglass LED cover, optionally as light guide for the multifunction LED.
- Device identification document
- Open source compliance information
- Short reference

Lieferumfang

- Intercom-Modul
- Nur ET 970H: MIC 480, Kabellänge: 4 m
- Lichtleiter-Nagel und Plexiglas-Blende, wahlweise zur Durchführung der Multifunktions-LED
- Device Identification Document
- Open-Source-Compliance-Informationen
- Beipackzettel

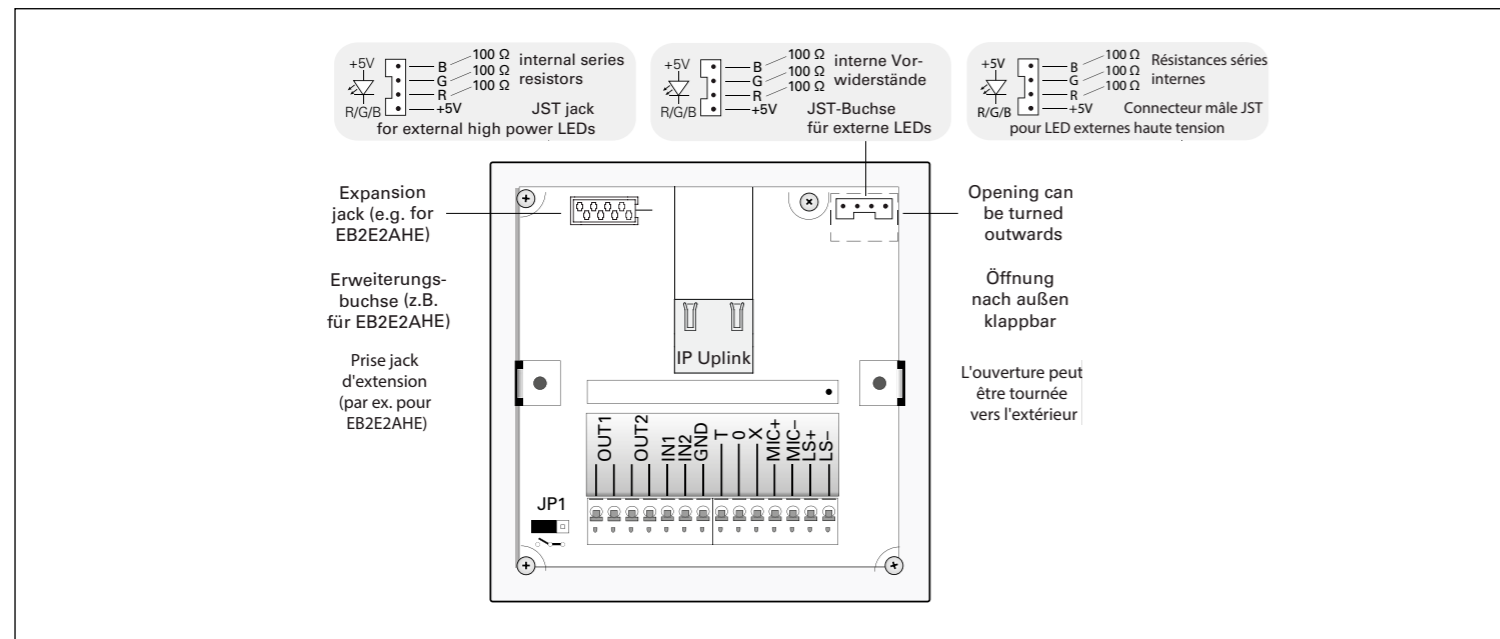
Contenu de la livraison

- Module d'interphonie
- ET 970H uniquement : MIC 480, longueur de câble 4 m (3,12 po)
- Conduit de lumière et cache des LED en plexiglas, en option comme guide optique pour les LED multifonctions.
- Device identification document
- Information de conformité open source
- Notice

Connection diagram

Anschlussdiagramm

Schéma de connexion



- **OUT 1** is factory adjusted as normally open contact. Via the jumper JP1, the output can be converted into a normally closed contact.
- **OUT 2** is factory adjusted as normally open contact.
- **PoE** ("Power over Ethernet"): IEEE 802.3af standard. Power consumption of the terminal device: Class 0.
- **Loudspeaker:** 8 to 50 Ω (ET 962H) 4 to 50 Ω (ET 970H)
- Push-in connections for rigid cables and flexible cables with ferrules.

- **OUT1** ist standardmäßig als Schließer ausgeführt. Der Ausgang kann über den Jumper JP1 zum Öffner konvertiert werden.
- **OUT 2** ist standardmäßig als Schließer ausgeführt.
- **PoE** („Power over Ethernet“): IEEE 802.3af Standard. Leistungsaufnahme des Endgerätes: Klasse 0
- **Lautsprecher:** 8 bis 50 Ω (ET 962H) 4 bis 50 Ω (ET 970H)
- Steckanschlüsse für starre Kabel und flexible Kabel mit Aderendhülsen.

- **SORTIE 1** réglée en usine comme un contact normalement ouvert. Grâce au cavalier JP1, la sortie peut être convertie en contact normalement fermé.
- **SORTIE 2** réglée en usine comme un contact normalement ouvert.
- **PoE** (« Power over Ethernet ») : norme IEEE 802.3af. Consommation électrique du terminal : classe 0.
- **Haut-parleur** : 8 à 50 Ω (ET 962H) 4 à 50 Ω (ET 970H)
- Connexions enfichables pour les câbles rigides et les câbles flexibles avec ferrules.

ATTENTION

The spring clamp terminal will be damaged when inserting a screwdriver into the cable opening.

ACHTUNG

Die Federzugklemme wird durch Einführen eines Schraubendrehers in die Kabelöffnung beschädigt.

ATTENTION

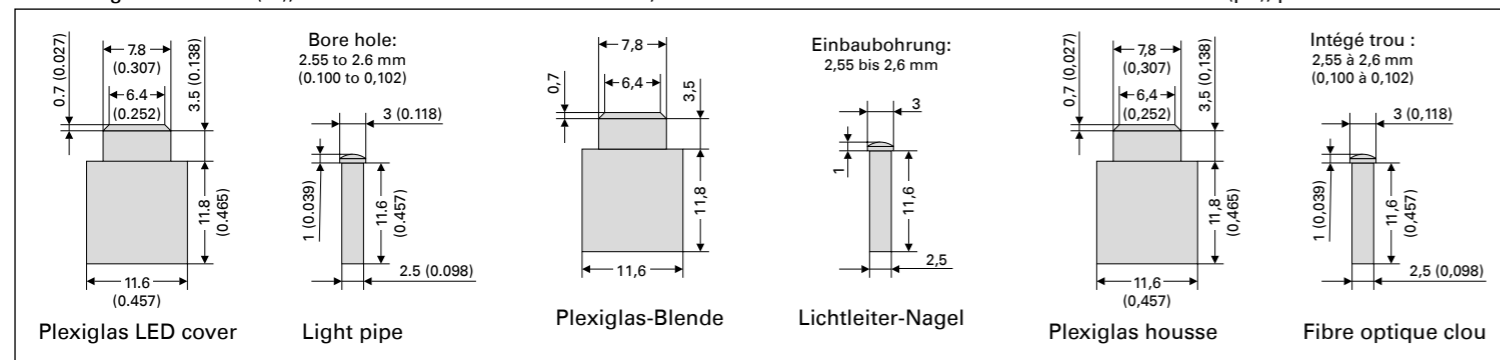
Le bornier à ressort peut se trouver endommagé en cas d'insertion d'un tournevis dans l'ouverture des câbles.

Light guides for conversation LED

Measuring units in mm (in), not to scale!

Lichtleiter für Gesprächs-LED

Maße in mm, kein Maßstab!



NOTE

The Plexiglas® cover can only be used with LED 2 (see "Dimensions").

HINWEIS

Die Plexiglas®-Blende kann nur mit LED 2 verwendet werden (siehe „Abmessungen“).

NOTE

Le cache-LED en plexiglas® n'est compatible qu'avec LED 2 (voir « Dimensions »).

Dimensions

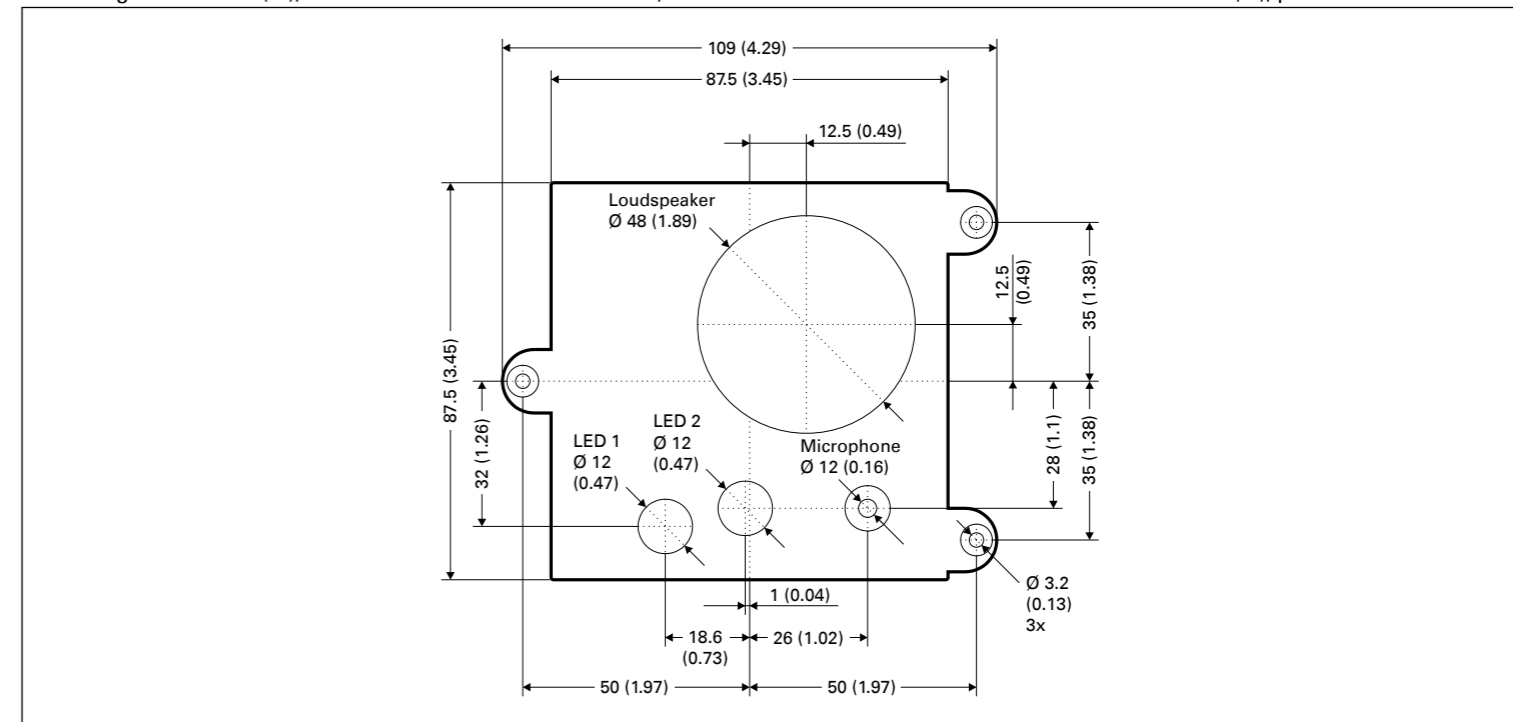
Measuring units in mm (in), not to scale!

Abmessungen

Maße in mm, kein Maßstab!

Dimensions

Dimensions en mm (in), pas de mise à l'échelle !



NOTE

- For call indication, either **LED 1** or **LED 2** can be used.
- As light guide for the conversation LED, either the light pipe or the Plexiglas® cover included in the extent of supply can be used.

HINWEIS

- Zur Gesprächsanzeige kann wahlweise **LED 1** oder **LED 2** verwendet werden.
- Zur Durchführung der Gesprächs-LED kann wahlweise der mitgelieferte Lichtleiter-Nagel oder die Plexiglas®-Blende verwendet werden.

NOTE

- Pour l'indication d'appel, il est possible d'utiliser soit **LED 1**, soit **LED 2**.
- Comme guide optique pour la LED de conversation, il est possible d'utiliser soit le conduit de lumière, soit le cache en plexiglas® fournis.

Operation

The Intercom station is a hybrid product and can be booted as loIP device or SIP device. Per factory default, the boot mode of the device is "SIP". The boot mode can be changed to "loIP" via configuration software IPStationConfig (min. version 4.0.5).

Betrieb

Die Sprechstelle ist ein Hybrid-Produkt und kann als loIP- oder SIP-Gerät gebootet werden. Der Boot-Modus im Auslieferungszustand ist „SIP“. Der Boot-Modus kann mittels der Konfigurationssoftware IPStationConfig (min. Version 4.0.5) auf „loIP“ umgestellt werden.

Fonctionnement

Le poste d'interphonie est un produit hybride qui peut être démarré en tant qu'appareil loIP ou en tant qu'appareil SIP. Par défaut, le mode de démarrage de l'appareil a été défini en usine sur « SIP ». Il est possible de basculer le mode de démarrage sur « loIP » en utilisant le logiciel de configuration IPStationConfig (version min. 4.0.5).

First connection (SIP)

The IP address is assigned directly via the DHCP server. If DHCP is not available in the network, the default address "192.168.1.200" will be used. The web interface can be accessed via a web browser using the URL "http://<IP address>".

Erste Verbindung (SIP)

Die IP-Adresse wird direkt vom DHCP-Server vergeben. Wenn es im Netzwerk keinen DHCP-Server gibt, wird die Standard-IP-Adresse „192.168.1.200“ verwendet. Das Webinterface kann mittels eines Webbrowsers und der URL „http://<IP-Adresse>“ aufgerufen werden.

Première connexion (SIP)

L'adresse IP est attribuée directement via le serveur DHCP. Si DHCP n'est pas disponible sur le réseau, c'est l'adresse « 192.168.1.200 » qui sera utilisée. L'interface Web est accessible via un navigateur Internet avec l'URL « http://<adresse IP> ».

Login

User name: admin
Password: commend

Login

Benutzername: admin
Passwort: commend

Connexion

Nom d'utilisateur : admin
Mot de passe : commend

Use the microphone MIC 480 (loIP)

In order to use the microphone MIC 480, it has to be configured via configuration software CCT 800 (only in operation as an loIP device).

Verwenden des Mikrofons MIC 480 (loIP)

Um das Mikrophon MIC 480 verwenden zu können, muss dieses in der Konfigurationssoftware CCT 800 konfiguriert werden (nur im Betrieb als loIP-Gerät).

Utilisation du microphone MIC 480 (loIP)

Pour utiliser le microphone MIC 480, il doit être configuré à l'aide du logiciel de configuration CCT 800 (uniquement dans le cadre d'un fonctionnement en mode loIP).

Reset ET 962H / ET 970H (SIP)

Connect the contacts "GND" "T" and "X" (short circuit) until the LED "STATUS" starts blinking. The hybrid module is rebooting.

ET 962H / ET 970H zurücksetzen (SIP)

Verbinden Sie die Anschlüsse „GND“, „T“ und „X“ (Kurzschluss), bis die LED „STATUS“ zu blinken beginnt. Das Hybrid-Modul wird nun neu gestartet.

Réinitialisation ET 962H / ET 970H (SIP)

Court-circuiter les contacts « GND », « T » et « X » jusqu'à ce que la LED « ÉTAT » se mette à clignoter. Le module hybride redémarre.

Attention

Downgrading to firmware version SIP Series 3.9 build 24 or lower is not supported.

Achtung

Das Downgraden auf Firmwareversion SIP Series 3.9 Build 24 oder niedriger wird nicht unterstützt.

Attention

La rétrogradation à la version SIP Series 3.9, édition 24 ou inférieure du micrologiciel n'est pas prise en charge.

Microphone:	electret condenser microphone polar pattern: omnidirectional ET 970H: electret condenser microphone (MIC 480), included in extent of supply
Loudspeaker (ET 962H only):	special membrane type for optimal sound quality sound pressure level: 85 dB / 1 W / 1 m (3.28 ft), 8 Ω Possibility for connection of an external loudspeaker: ET 962H: 8 to 50 Ω ET 970H: 4 to 50 Ω
Amplifier:	integrated class-D amplifier, 10 W ET 962H only: integrated class-D amplifier, max. 1.2 W (for the built-in loudspeaker)
Input:	2 inputs for floating contacts (IoIP: detection of 5 input stases)
Output:	2 relay outputs ¹⁾ (1 switch-over contact, 1 normally open contact) max. 60 W (DC)/37,5 VA (AC), max. 2 A, max. 60 V DC/30 V AC expected life: min. 5 x 10 ⁴ (2 A), 10 ⁵ (1 A)
Keypad:	possibility for connection of 3 single buttons (T, 0, X)
Operating temperature range:	−40 °C to +70 °C (−40 °F to +158 °F)
Storage temperature range:	−40 °C to +70 °C (−40 °F to +158 °F)
Relative humidity:	up to 95%, not condensing
Connection:	spring clamp terminals, expansion jack, e.g. for EB2E2AHE, IP Uplink: shielded RJ45 jack
Power supply ²⁾ :	PoE (Power over Ethernet): IEEE 802.3af standard power consumption of the terminal device: Class 0 (0.44 W to 12.96 W)
Cabling:	min. Cat. 5
Dimensions:	front panel: 88 x 109 mm (3.46 x 4.29 in) mounting depth: 41 mm (1.6 in)
Weight incl. package:	approx. 220 g (0.4 lbs)
¹⁾ The relay output may only be connected to an ES1 or a SELV circuit! An ES1 circuit as per IEC/EN/UL 62368-1 or a SELV circuit as per IEC/EN 60950-1 must be separated safely from a dangerous electrical circuit (e.g. 230 V or 110 V mains power), e.g. by means of double insulation.The ES1 or SELV circuit must not exceed 60 VDC or 42.4 VAC _{peak} (30 VAC _{eff})!	
²⁾ Use PoE network switch or PoE injector only. PoE acc. IEEE 802.3af; output voltage 36–57 VDC; min. 12.95 W (per Ethernet port); LPS/PS2 or Class 2 output (IEC/EN/UL 62368-1). If there is an audible noise due to insufficient grounding of the PoE network switch or the PoE injector, it is recommended to connect the “MIC-“ connection to “GND“.	

Mikrofon:	Elektretkondensatormikrofon Richtcharakteristik: Kugel ET 970H: Elektretkondensatormikrofon (MIC 480), im Lieferumfang enthalten
Lautsprecher (nur ET 962H):	Spezialmembran für optimale Klangqualität Schalldruckpegel: 85 dB / 1 W / 1 m, 8 Ω Anschlussmöglichkeit für einen externen Lautsprecher: ET 962H: 8 bis 50 Ω ET 970H: 4 bis 50 Ω
Verstärker:	integrierter Klasse-D-Endverstärker, 10 W nur ET 962H: integrierter Klasse-D-Endverstärker, max. 1,2 W (für den eingebauten Lautsprecher)
Eingang:	2 Eingänge für potenzialfreie Kontakte (IoIP: jeweils 5 Eingangspegel einlesbar)
Ausgang:	2 Relaisausgänge ¹⁾ (1 Umschaltkontakt, 1 Schließer) max. 60 W (DC)/37,5 VA (AC), max. 2 A, max. 60 V DC/30 V AC voraussichtliche Lebensdauer: min. 5 x 10 ⁴ (2 A), 10 ⁵ (1 A)
Ruftasten:	Anschlussmöglichkeit für 3 einzelne Tasten (T, 0, X)
Arbeitstemperaturbereich:	−40 °C bis +70 °C
Lagertemperaturbereich:	−40 °C bis +70 °C
Relative Umgebungsfeuchtigkeit:	bis 95 %, nicht kondensierend
Anschluss:	Federzugklemmen, Erweiterungsbuchse, z. B. für EB2E2AHE, IP-Uplink : jack RJ45 blindé
Spannungsversorgung ²⁾ :	PoE (Power over Ethernet) Standard IEEE 802.3af Leistungsaufnahme: Klasse 0 (0,44 W bis 12,96 W)
Verkabelung:	min. Cat. 5
Abmessungen:	Frontplatte: 88 x 109 mm Montagetiefe: 45 mm
Gewicht inkl. Verpackung:	ca. 220 g
¹⁾ Der Relaisausgang darf nur für ES1- oder SELV-Stromkreise verwendet werden. Ein ES1-Stromkreis nach IEC/EN/UL 62368-1 oder ein SELV-Stromkreis nach IEC/EN 60950-1 ist von einem gefährlichen Stromkreis (z. B. 230 V oder 110 V Netzstromkreis) sicher zu trennen (z. B. durch doppelte Isolation) und darf die Spannungswerte 60 VDC bzw. 42,4 VAC _{peak} (30 VAC _{eff}) nicht überschreiten.	
²⁾ Verwenden Sie ausschließlich einen PoE-Netzwerk-Switch oder einen PoE-Injektor. PoE nach IEEE 802.3af; Ausgangsspannung 36–57 VDC; min. 12,95 W (pro Ethernet-Port); LPS-/PS2- oder Klasse-2-Ausgang (IEC/EN/UL 62368-1). Wenn es durch unzureichende Erdung des PoE-Netzwerk-Switches oder des PoE-Injektors zu einer hörbaren Brummspannung kommt, wird empfohlen, den „MIC-“-Anschluss mit „GND“ zu verbinden.	

Microphone :	microphone à électret diagramme polaire : omnidirectionnel ET 970H : microphone à électret (MIC 480), inclus dans la livraison
Haut-parleur (ET 962H uniquement) :	modèle avec membrane spéciale pour une qualité sonore optimale Niveau de pression acoustique : 85 dB / 1 W / 1 m (3,28 ft), 8 Ω Possibilité de connexion d’un haut-parleur externe : ET 962H : 8 à 50 Ω ET 970H : 4 à 50 Ω
Amplificateur :	amplificateur classe D intégré, 10 W ET 962H uniquement : amplificateur classe D intégré, max. 1,2 W (pour haut-parleur intégré)
Entrée :	2 entrées pour contacts flottants (IoIP : détection de 5 états d’entrée)
Sortie :	2 sorties de relais ¹⁾ (1 NO/NF, 1 NO) max. 60 W (DC)/37,5 VA (AC), max. 2 A, max. 60 V DC/30 V AC durée de vie estimée : min. 5 x 10 ⁴ (2 A), 10 ⁵ (1 A)
Clavier :	possibilité de connexion de 3 boutons (T, 0, X)
Température de fonctionnement :	−40 °C à +70 °C (−40 °F à +158 °F)
Température de stockage :	−40 °C à +70 °C (−40 °F à +158 °F)
Humidité relative :	jusqu’à 95 %, sans condensation
Connexion :	borniers à ressort, prise jack d’extension, par ex. pour EB2E2AHE, IP Uplink : jack RJ45 blindé
Alimentation ²⁾ :	PoE (Power over Ethernet) : IEEE 802.3af standard Consommation électrique du terminal : classe 0 (de 0,44W à 12,96 W)
Câblage :	min. Cat. 5
Dimensions :	panneau avant : 88 x 109 mm (3,46 x 4,29 po) profondeur de montage : 41 mm (1,6 po)
Poids, emballage compris :	approx. 220 g (0,4 lbs)
¹⁾ La sortie relais doit uniquement être connectée à un circuit ES1 ou SELV ! Un circuit ES1 conforme à IEC/EN/UL 62368-1 ou SELV conforme à IEC/EN 60950-1 doit-être isolé d’un circuit électrique dangereux (par ex. alimentation secteur 230 V ou 110 V), par ex. au moyen d’une double isolation. La tension d’un circuit ES1 ou SELV ne doit pas dépasser 60 VDC ou 42,4 VAC _{peak} (30 VAC _{eff}) !	
²⁾ Utiliser uniquement le commutateur réseau PoE ou l’injecteur PoE. PoE selon IEEE 802.3af ; tension de sortie 36 – 57 VDC ; min. 12,95 W (via port Ethernet) ; sortie LPS/PS2 ou classe 2 (IEC/EN/UL 62368-1). Dans le cas où un bruit audible suite à une mise à terre non suffisante du PoE est présent, nous recommandons de connecter la prise « MIC- » avec la prise « GND ».	

Safety instructions


- This device is intended to be mounted, handled and used by skilled persons only.
- Install or store this device out of the reach of children and do not allow persons unfamiliar with the device and these instructions to handle and operate the device.
- In operation as a SIP version, this is a Class A product (standard EN 55032). In a domestic environment this product may cause radio interference in which case the user may be required to take adequate measures.
- This equipment has been tested and found to comply with the limits for a Class A digital device, pursuant to part 15 of the FCC rules. These limits are designed to provide reasonable protection against harmful interference when the equipment is operated in a commercial environment. This equipment generates, uses and can radiate radio frequency energy and, if not installed and used in accordance with the instruction manual, may cause harmful interference to radio communications. Operation of this equipment in a residential area is likely to cause harmful interference in which case the user will be required to correct the interference at his own expense.

Installation instructions

- Use 3 screws with a diameter of 3 mm. Fastening, screw type and screw length depends on the mounting ground.
- Make sure that the front panel of the ET 9xxH is mounted without distance to the mounting panel. Otherwise, an acoustic short circuit occurs, which could reduce the sound quality of the ET 9xxH.

Handling

Use the original packaging when transporting the device to prevent damage.

	Observe the precautions for handling of electrostatic sensitive devices.
---	--

Disposal and recycling

This device must not be disposed of together with household waste or commercial waste. In the EU: The directive 2012/19/EU applies (Waste from Electrical and Electronic Equipment, WEEE). Worldwide: The country-specific regulations for disposal apply.

Manufacturer's reference

CE – This device complies with the directives listed below by fulfilling corresponding standards:

- Electromagnetic compatibility (directive 2014/30/EU)
- The restriction of the use of certain hazardous substances in electrical and electronic equipment (directive 2011/65/EU)

UL LISTED **US**UL – Information technology equipment (E file number E351589) FCC – 47 CFR Part 15 and CAN ICES-3 (A)/NMB-3(A); for the FCC Rules, see “Safety instructions.” Contact Commend USA: Commend Inc, 63 Ramapo Valley Road, Suite 201, Mahwah, NJ 07430 (New York Area), **www.commendusa.com** For technical specifications, see the respective data sheet.

For the latest software and documentation, visit: **www.commend.com** Keep this description in safe custody.

Type: D-BZ-ET962H, version: 2.0/0724

Sicherheitshinweise


- Dieses Gerät ist nur für die Montage, Handhabung und Benutzung von geschulten Personen vorgesehen.
- Installieren oder lagern Sie dieses Gerät außerhalb der Reichweite von Kindern und erlauben Sie keinen Personen, die nicht mit dem Gerät oder dessen Anweisungen vertraut sind, den Umgang mit dem Gerät.
- Im Betrieb als SIP-Variante ist dies ein Produkt der Klasse A (Produktnorm EN 55032). Bei Betrieb in Wohnumgebungen kann es zu Funkstörungen führen. Es wird empfohlen, geeignete Abhilfemaßnahmen zu treffen.

Montagehinweise

- Verwenden Sie 3 Schrauben mit einem Durchmesser von 3 mm. Befestigung, Schraubentyp und Schraubenlänge sind vom Montageuntergrund abhängig.
- Achten Sie bei der Montage darauf, dass die Frontplatte des ET 9xxH ohne Abstand zur Montageplatte befestigt wird. Ansonsten entsteht ein „Akustischer Kurzschluss“, der den Klang des ET 9xxH erheblich beeinträchtigen kann.

Handhabung

Verwenden Sie für den Transport des Geräts die Originalverpackung, um Beschädigungen zu vermeiden.

	Beachten Sie die Vorsichtsmaßnahmen bei der Handhabung elektrostatisch gefährdeter Bauelemente.
---	---

Abfallbeseitigung und Recycling

Dieses Gerät darf nicht gemeinsam mit herkömmlichem Hausmüll oder Gewerbemüll entsorgt werden. In der EU: Es gilt die Richtlinie 2012/19/EU (Elektro- und Elektronik-Altgeräte, WEEE). Weltweit: Es gelten die länderspezifischen Regelungen zur Entsorgung.

Hinweis des Herstellers

CE – Dieses Gerät entspricht durch die Erfüllung entsprechender Standards folgenden Richtlinien:

- Elektromagnetische Verträglichkeit (Richtlinie 2014/30/EU)
- Beschränkung der Verwendung bestimmter gefährlicher Stoffe in Elektro- und Elektronikgeräten (Richtlinie 2011/65/EU)

UL LISTED **US**UL – Information Technology Equipment (E-File-Nummer E351589) Technische Spezifikationen sind im entsprechenden Datenblatt zu finden. Die aktuellste Software und Dokumentation finden Sie unter: **www.commend.com** Bewahren Sie diese Beschreibung sorgfältig auf.

Consignes de sécurité


- Ce dispositif est destiné à être monté, manipulé et utilisé par des personnes qualifiées uniquement.
- Installez ou stockez ce dispositif hors de portée des enfants et ne laissez aucune personne non familiarisée avec le dispositif et les présentes instructions manipuler et faire fonctionner le dispositif.
- En mode de fonctionnement en tant qu’appareil SIP, c’est un produit de classe A (norme de produit EN 55032). Dans un environnement domestique, ce produit peut provoquer des interférences radio contre lesquels l’utilisateur est tenu de prendre des mesures appropriées.
- Cet équipement a été testé et déclaré conforme aux limites pour appareils numériques de classe A, selon la section 15 des règlements de la FCC. Ces limites sont destinées à assurer une protection raisonnable contre les interférences nuisibles dans les cas où cet équipement est utilisé dans un environnement commercial. Cet équipement produit, utilise et peut émettre de l’énergie de fréquences radio et, s’il n’est pas installé et utilisé conformément aux instructions, peut générer des perturbations préjudiciables aux communications radio. L’utilisation de cet équipement dans un environnement résidentiel peut très bien causer des interférences nuisibles, et dans ce cas l’utilisateur sera tenu à corriger ces interférences à ses propres frais.

Instructions d’installation

- Utilisez 3 vis d’un diamètre de 3 mm. La fixation, le type de vis et la longueur des vis dépendent de la surface de montage.
- S’assurer que le panneau avant du ET 9xxH est monté sans distance du panneau de montage. Sinon, il se produit un court-circuit acoustique susceptible de réduire la qualité du son du ET 9xxH.

Manipulation

En cas de transport du dispositif, utilisez l’emballage d’origine pour éviter tout dommage.

	Tenez compte des mesures de précaution pour la manipulation d’appareils sensibles à l’électrostatique.
---	--

Mise au rebut et recyclage

Cet appareil ne doit pas être jeté avec les déchets ménagers ou commerciaux. Dans l’UE : La directive 2012/19/UE s’applique (Déchets d’équipements électriques et électroniques, DEEE). Dans le monde entier : Les réglementations nationales en matière d’élimination s’appliquent.

Référence du fabricant

CE – Ce dispositif est conforme aux directives répertoriées ci-dessous et répond aux normes correspondantes :

- Compatibilité électromagnétique (directive 2014/30/EU)
- Restriction d’utilisation de certaines matières dangereuses dans les équipements électriques et électroniques (directive 2011/65/EU)

UL LISTED **US**UL – équipement de traitement de l’information (numéro de dossier E : E351589) FCC – 47 CFR Part 15 et CAN ICES-3 (A)/NMB-3(A) ; pour les règles FCC, voir « Consignes de sécurité ». Pour les spécifications techniques, se reporter à la fiche technique correspondante. Pour les derniers logiciels et la documentation la plus récente, visitez le site : **www.commend.fr** Conservez ce descriptif en lieu sûr.

Commend International GmbH, Saalachstraße 51, A-5020 Salzburg – www.commend.com