


cm1

Caméra pour modules Symphony MX



	Pour usage en extérieur	Intégration simplifiée
Solution modulaire	Résistance aux chocs IK07	Full HD, 1080p

Caméra puissante pour l'extérieur

Le module de caméra haut de gamme est fabriqué avec des matériaux haute qualité comme le verre et l'aluminium anodisé. Grâce à son design intemporel et discret, il convient à toutes les solutions personnalisées modernes.

Le module de caméra puissant est connecté au module d'interphonie im3 ou im6. Pour cela, vous pouvez utiliser un câble HS-Link de 3 mètres (118 pouces) livré par Commend. Le cm1 peut être installé par exemple dans les postes d'interphonie spécialement conçus selon les besoins du client, dans des colonnes et des stations de paiement automatiques ainsi que des solutions Smart City.

Avec sa fonction WDR (« Wide Dynamic Range »), la caméra fournit des images vidéo claires haute qualité, même en conditions de luminosité défavorables, comme par exemple, dans les zones surexposées ou trop sombres.

Fonctionnalités et atouts

- Processeur de vidéos caméra intégré
- Pour intérieur et extérieur
- Haute protection contre le vandalisme (résistance aux impacts mécaniques IK07)
- Verre de façade renforcé épais d'3 mm (0,12 po)
- Résistant au vent et aux intempéries grâce à des composants de haute qualité et à la classe de protection IP66 (à l'avant lorsqu'il est installé)
- Caméra vidéo à champ de vision ultra large
- Correction de la distorsion de l'objectif
- Concept de boîtier bien pensé pour un montage facile et sûr
- Wide Dynamic Range (WDR)

cm1

Spécifications techniques



Données techniques

Indice de protection IP :	IP66 (selon EN 60529) ¹⁾
Résistance aux impacts mécaniques :	IK07 (selon EN 62262) ¹⁾
Panneau avant :	Verre renforcé, 3 mm (0,12 po) Diamètre de trou : 37 mm/1,46 po (± 0,1 mm/0,04 in)
Capteur d'images :	1/2,5 en RGV CMOS
Lentille :	F2.4, ouverture fixe, Angle diagonal 150°, Angle horizontal 145°, Angle vertical 123°
Luminosité minimale :	Couleur : 1,0 lux
Résolution (L x H) :	max. 1920 x 1080 pixels ²⁾
Fréquence de prise de vue :	jusqu'à 30 images par seconde
Fonctionnalités vidéo :	Codec : H.264 (vidéo SIP et ONVIF), MJPEG (HTTP video et ONVIF) et RTSP Spécifications ONVIF : ONVIF Profile S
Plage de températures de service :	-40 °C à +70 °C (-40 °F à +158 °F) ³⁾
Plage de températures de stockage :	-40 °C à +70 °C (-40 °F à +158 °F)
Humidité relative :	jusqu'à 95%, sans condensation
Connexion :	HS-Link ⁴⁾
Alimentation électrique :	5 VCC par câble HS-Link
Approbations et conformités :	EN 61000-6-2, EN 61000-6-4, EN 55032 Classe B, EN 55024, EN 55035, EN 62368-1 FCC Part 15 Classe B, ICES-003 Classe B CEI/EN/UL 62368-1, Schéma CB (par UL), UL Listed (E351589)
Dimensions (Ø x D) :	avec bague de montage : 62 x 25 mm (2,44 x 0,98 po) sans bague de montage : 42 x 25 mm (1,65 x 0,98 po)
Poids, emballage compris :	env. 160 g (0,35 lb)
Accessoires :	ASKHSLINK-03 (câble 30 cm (12 po)) ASKHSLINK-05 (câble 50 cm (20 po)) ASKHSLINK-10 (câble 100 cm (40 po)) ASKHSLINK-30 (câble 300 cm (118 po))

¹⁾ Sur la façade si installé (testé avec façade acier inoxydable).

²⁾ La résolution maximale dépend du module d'interphonie (voir la fiche technique respective).

³⁾ Seulement pour cm1 Rév. AB ou ultérieure.

⁴⁾ La connexion HS-Link est seulement prévue pour être utilisée avec les appareils Commend compatibles (voir « Configuration minimale du système »).

Contenu de la livraison

- Module de caméra
- Bague de montage
- Joint
- Câble HS-Link (30 cm/12 po)
- 4 écrous à visser M3
- Notice

Configuration minimale du système

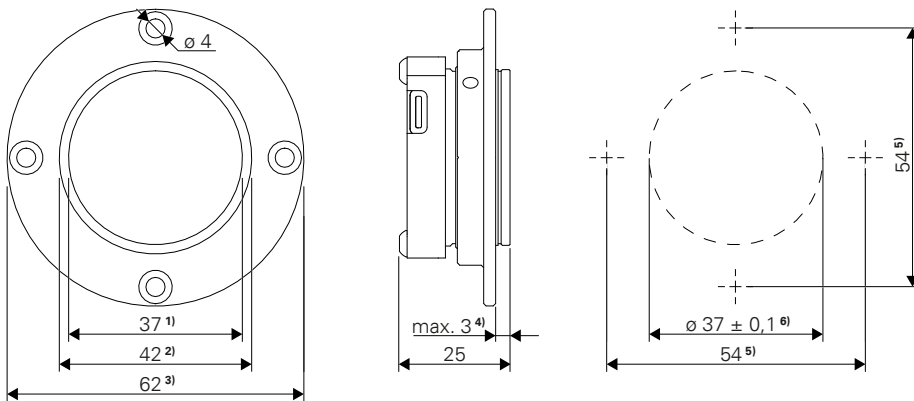
- im3 ou
- im6

cm1

Instructions d'installation

Dimensions

Dimensions en mm (po), sans mise à l'échelle.



- 1) Diamètre façade en verre
- 2) Diamètre Module de caméra
- 3) Diamètre Bague de montage

- 4) Épaisseur max. avant
- 5) Positions de fixation de la bague de montage (4x)
- 6) Diamètre Découpe pour façade en verre

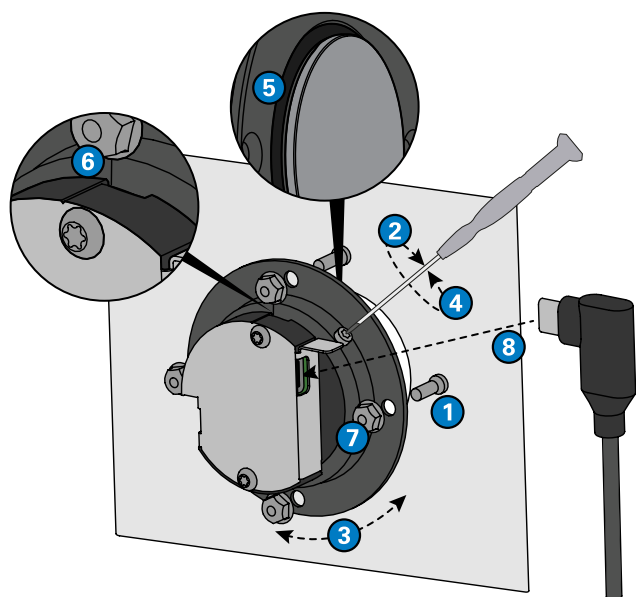
Instructions de montage

- Évitez la lumière directe du soleil.
- Respecter les normes, lignes directrices et spécifications d'installation spécifiques au pays pour l'installation, le montage et la configuration.
- Si l'appareil doit être installé en affleurement, le panneau avant ne doit pas dépasser une épaisseur de 3 mm (0,12 po).
- Pour pouvoir utiliser les écrous fournis, il est recommandé d'utiliser des vis M3 d'une longueur minimale de 6,5 mm (0,26 po).
- Installer l'appareil avec précaution pour ne pas endommager la façade en verre.
- Avant d'utiliser l'appareil, vérifier que le câble HS-Link est intact et correctement branché.
- Redémarrer le module d'interphonie après sa connexion au cm1.
- Utiliser des chiffons en microfibre humidifiés pour nettoyer la façade en verre.

Consignes de sécurité

- L'installation et le remplacement de cet appareil sont réservés aux personnes formées et qualifiées.
- La façade de l'appareil est en verre. Ne pas utiliser l'appareil si le verre est endommagé.
- Seuls des accessoires conformes aux spécifications techniques de l'appareil peuvent être utilisés.
- N'utiliser que le câble HS-Link livré ou un câble ASKHSLINK-xx (disponible séparément).
- Débrancher le câble HS-Link de l'appareil avant toute intervention de maintenance.
- Ne pas modifier l'appareil.
- Cet équipement a été testé et déclaré conforme aux limites pour appareils numériques de classe B, selon la section 15 des règlements de la FCC. Ces limites sont destinées à assurer une protection raisonnable contre les interférences nuisibles dans une installation résidentielle. Cet équipement produit, utilise et peut émettre de l'énergie de fréquences radio et, s'il n'est pas installé et utilisé conformément aux instructions, générer des perturbations préjudiciables aux radiocommunications. Toutefois, rien ne garantit l'absence d'interférences dans une installation particulière. Si cet équipement produit une interférence nuisible à la réception de la radio ou de la télévision, mise en évidence en l'éteignant et en le rallumant, certaines des mesures suivantes peuvent aider à résoudre le problème :
 - Modifier l'orientation ou l'emplacement de l'antenne réceptrice.
 - Éloigner l'équipement du récepteur.
 - Raccorder l'équipement à une prise différente de celle sur laquelle est branché le récepteur.
 - S'adresser au revendeur ou un technicien spécialisé en radio/télévision.

Montage

**ATTENTION**

L'alignement du module de caméra influence l'image de celle-ci. Image de caméra horizontale : suivre les instructions des sections ③ et ⑥.

- ① Vérifiez que les quatre boulons filetés M3 sont correctement positionnés.
- ② (Uniquement pour une épaisseur de façade inférieure à 3 mm/0,12 po) Desserrez légèrement la vis de blocage (hexagonale, H2). Vérifiez qu'elle ne tombe pas.
- ③ (Uniquement pour une épaisseur de façade inférieure à 3 mm/0,12 po) Ajustez la bague de montage à l'épaisseur de la façade en la tournant jusqu'à ce que le verre de la caméra affleure la façade. Les encoches sur le cm1 et sur la bague de montage doivent être alignées pour une image vidéo horizontale.
- ④ (Uniquement pour une épaisseur de façade inférieure à 3 mm/0,12 po) Serrez la vis de blocage (max. 1 Nm).
- ⑤ Vérifiez que le joint est bien dans l'encoche désignée.
- ⑥ Placez le cm1 sur les boulons filetés M3. Vérifiez que le module de caméra est positionné correctement (l'encoche est dirigée vers le haut et le connecteur HS-Link vers la droite).
- ⑦ Fixez le cm1 aux boulons filetés M3 (max. 1 Nm) avec les écrous à visser M3 fournis.
- ⑧ Branchez le câble HS-Link sur le module d'interphonie. Vérifiez que le câble est dirigé vers le bas.

Qualité testée. Fiabilité. Intelligence.

Les produits COMMEND sont développés et fabriqués par Commend International à Salzbourg, Autriche.

Les processus de développement et de fabrication sont certifiés conformes à la norme **EN ISO 9001:2015**.

Les données techniques figurant dans ce document ont été fournies uniquement à titre informatif et sans aucune valeur juridique. Sous réserve de modifications techniques ou autres. lolP®, OpenDuplex® et Commend® sont des marques déposées par Commend International GmbH. Toutes les autres marques ou noms de produits sont des marques ou des marques déposées par leur propriétaire respectif et n'ont pas été spécifiquement réservées.



Un solide réseau mondial

COMMEND est représentée dans le monde entier par des partenaires locaux Commend, pour vous aider à améliorer la sécurité et les communications grâce à des solutions d'interphonie sur mesure.

www.commend.fr