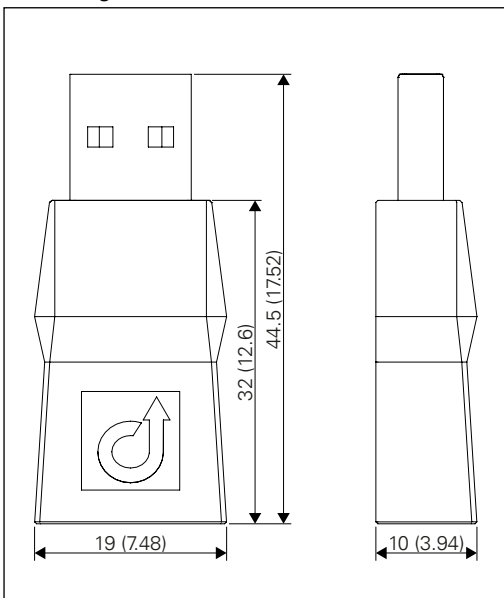


EB1A

With the USB output module EB1A, a control desk EE 980 can be expanded with a relay output (normally open contact) – e.g. for use with a door opener.

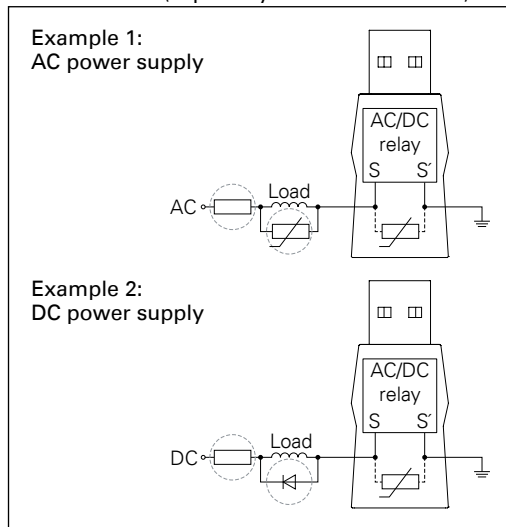
Dimensions

Measuring units in mm (in), not to scale!



Overload

The EB1A does not have any protection against overload. For this reason, it is recommended to include an external overvoltage protection into the load circuit (especially for inductive loads).



Safety warnings

- This device shall be installed or replaced by trained and qualified personnel only.
- Do not place the device in areas where it may become wet or damp, and avoid dusty, humid and high temperature environments.
- All connected circuits shall fulfil the requirements for Safety Extra Low Voltage (SELV) and Limited Power Source (LPS) according to IEC/EN 60950-1.
- Before using the device, ensure all cables are connected correctly and not damaged.
- Do not make any unauthorised modifications to the device.



Observe the precautions for handling of electrostatic sensitive devices.

Disposal and recycling



Equipment with this symbol shall not be disposed of together with household or commercial waste.

The directive 2012/19/EU on waste electrical and electronic equipment (WEEE) is applicable in the European Union member states.

Manufacturer's reference



This device complies with the European directives listed below by fulfilling corresponding standards:

- Electromagnetic compatibility (directive 2014/30/EU)
- The restriction of the use of certain hazardous substances in electrical and electronic equipment (directive 2011/65/EU)



For technical specifications, see the respective datasheet.

For the latest software and documentation, visit: www.commend.com

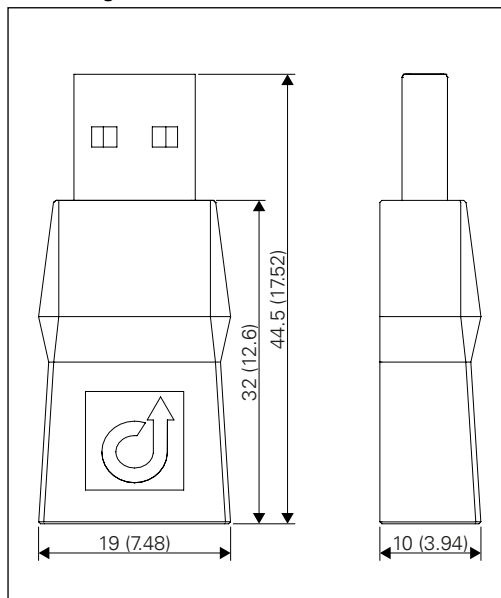
Keep this description in safe custody.

EB1A

With the USB output module EB1A, a control desk EE 980 can be expanded with a relay output (normally open contact) – e.g. for use with a door opener.

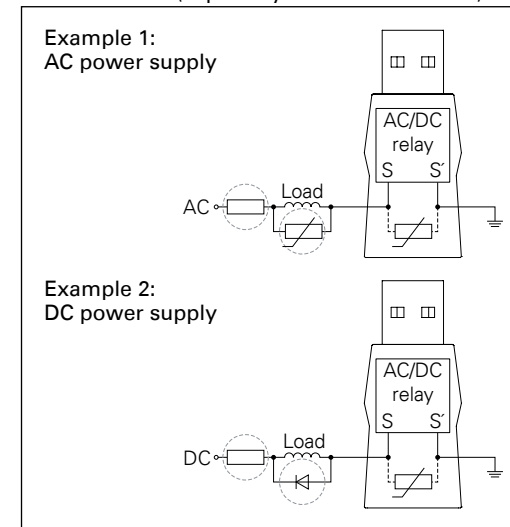
Dimensions

Measuring units in mm (in), not to scale!



Overload

The EB1A does not have any protection against overload. For this reason, it is recommended to include an external overvoltage protection into the load circuit (especially for inductive loads).



Safety warnings

- This device shall be installed or replaced by trained and qualified personnel only.
- Do not place the device in areas where it may become wet or damp, and avoid dusty, humid and high temperature environments.
- All connected circuits shall fulfil the requirements for Safety Extra Low Voltage (SELV) and Limited Power Source (LPS) according to IEC/EN 60950-1.
- Before using the device, ensure all cables are connected correctly and not damaged.
- Do not make any unauthorised modifications to the device.



Observe the precautions for handling of electrostatic sensitive devices.

Disposal and recycling



Equipment with this symbol shall not be disposed of together with household or commercial waste.

The directive 2012/19/EU on waste electrical and electronic equipment (WEEE) is applicable in the European Union member states.

Manufacturer's reference



This device complies with the European directives listed below by fulfilling corresponding standards:

- Electromagnetic compatibility (directive 2014/30/EU)
- The restriction of the use of certain hazardous substances in electrical and electronic equipment (directive 2011/65/EU)



For technical specifications, see the respective datasheet.

For the latest software and documentation, visit: www.commend.com

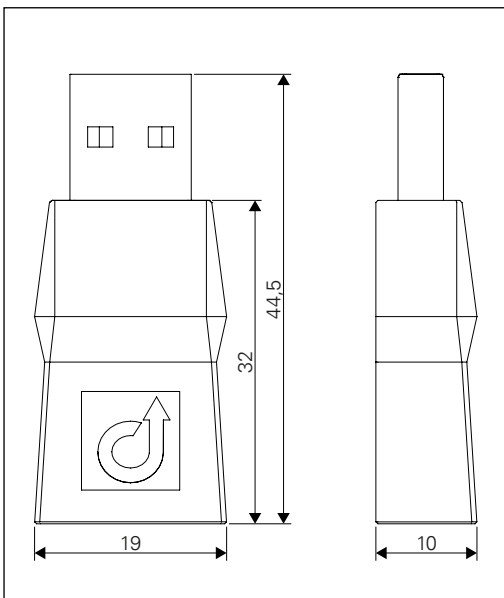
Keep this description in safe custody.

EB1A

Mit dem USB-Ausgangsmodul EB1A kann ein Leitstandsystem EE 980 mit einem Relaisausgang (Schließer) nachgerüstet werden – z.B. für die Verwendung mit einem Türöffner.

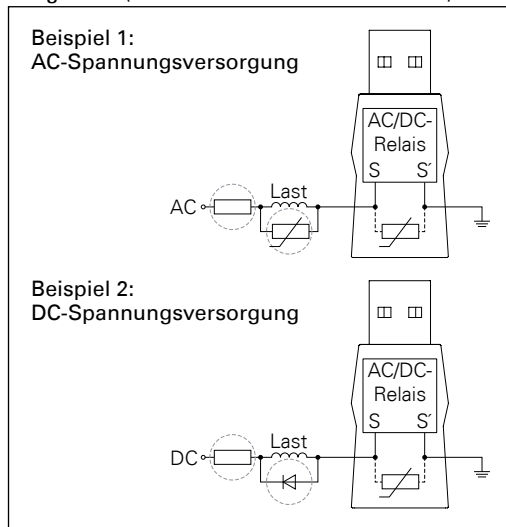
Abmessungen

Maße in mm, kein Maßstab!



Überlast

Das EB1A besitzt keinen Schutz gegen Überlast. Aus diesem Grund wird empfohlen, einen externen Überspannungsschutz im Lastkreis zu integrieren (vor allem bei induktiven Lasten).



Sicherheitshinweise

- Dieses Gerät darf nur von ausgebildetem Fachpersonal installiert oder ersetzt werden.
- Stellen Sie das Gerät nie an Orten auf, an denen es nass oder feucht sein kann. Vermeiden Sie außerdem Standorte mit Staubbildung, hoher Luftfeuchtigkeit oder hoher Umgebungstemperatur.
- Alle angeschlossenen Stromkreise müssen die Sicherheitsanforderungen für Sicherheitskleinspannung (SELV) und leistungsbegrenzte Stromversorgung (LPS) nach IEC/EN 60950-1 erfüllen.
- Stellen Sie vor Verwendung des Geräts sicher, dass alle Kabel korrekt angeschlossen und unbeschädigt sind.
- Nehmen Sie keine unbefugten Veränderungen am Gerät vor.

Beachten Sie die Vorsichtsmaßnahmen bei der Handhabung elektrostatisch gefährdeter Bauelemente.

Abfallbeseitigung und Recycling

Weist ein Gerät dieses Symbol auf, darf es nicht gemeinsam mit herkömmlichem Haus- oder Gewerbemüll entsorgt werden. Die Richtlinie 2012/19/EU über Elektro- und Elektronik-Altgeräte (WEEE) gilt für alle Mitgliedstaaten der Europäischen Union.

Hinweis des Herstellers

Dieses Gerät entspricht durch die Erfüllung entsprechender Standards folgenden europäischen Richtlinien:

- Elektromagnetische Verträglichkeit (Richtlinie 2014/30/EU)
- Beschränkung der Verwendung bestimmter gefährlicher Stoffe in Elektro- und Elektronikgeräten (Richtlinie 2011/65/EU)



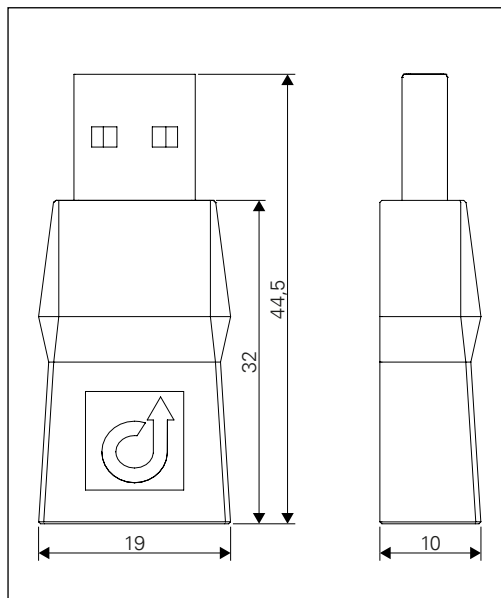
Technische Spezifikationen sind im entsprechenden Datenblatt zu finden. Die aktuellste Software und Dokumentation finden Sie unter: www.commend.com. Bewahren Sie diese Beschreibung sorgfältig auf.

EB1A

Mit dem USB-Ausgangsmodul EB1A kann ein Leitstandsystem EE 980 mit einem Relaisausgang (Schließer) nachgerüstet werden – z.B. für die Verwendung mit einem Türöffner.

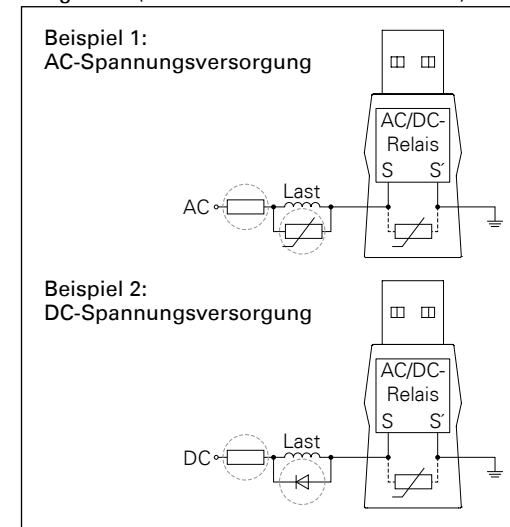
Abmessungen

Maße in mm, kein Maßstab!



Überlast

Das EB1A besitzt keinen Schutz gegen Überlast. Aus diesem Grund wird empfohlen, einen externen Überspannungsschutz im Lastkreis zu integrieren (vor allem bei induktiven Lasten).



Sicherheitshinweise

- Dieses Gerät darf nur von ausgebildetem Fachpersonal installiert oder ersetzt werden.
- Stellen Sie das Gerät nie an Orten auf, an denen es nass oder feucht sein kann. Vermeiden Sie außerdem Standorte mit Staubbildung, hoher Luftfeuchtigkeit oder hoher Umgebungstemperatur.
- Alle angeschlossenen Stromkreise müssen die Sicherheitsanforderungen für Sicherheitskleinspannung (SELV) und leistungsbegrenzte Stromversorgung (LPS) nach IEC/EN 60950-1 erfüllen.
- Stellen Sie vor Verwendung des Geräts sicher, dass alle Kabel korrekt angeschlossen und unbeschädigt sind.
- Nehmen Sie keine unbefugten Veränderungen am Gerät vor.

Beachten Sie die Vorsichtsmaßnahmen bei der Handhabung elektrostatisch gefährdeter Bauelemente.

Abfallbeseitigung und Recycling

Weist ein Gerät dieses Symbol auf, darf es nicht gemeinsam mit herkömmlichem Haus- oder Gewerbemüll entsorgt werden. Die Richtlinie 2012/19/EU über Elektro- und Elektronik-Altgeräte (WEEE) gilt für alle Mitgliedstaaten der Europäischen Union.

Hinweis des Herstellers

Dieses Gerät entspricht durch die Erfüllung entsprechender Standards folgenden europäischen Richtlinien:

- Elektromagnetische Verträglichkeit (Richtlinie 2014/30/EU)
- Beschränkung der Verwendung bestimmter gefährlicher Stoffe in Elektro- und Elektronikgeräten (Richtlinie 2011/65/EU)



Technische Spezifikationen sind im entsprechenden Datenblatt zu finden. Die aktuellste Software und Dokumentation finden Sie unter: www.commend.com. Bewahren Sie diese Beschreibung sorgfältig auf.