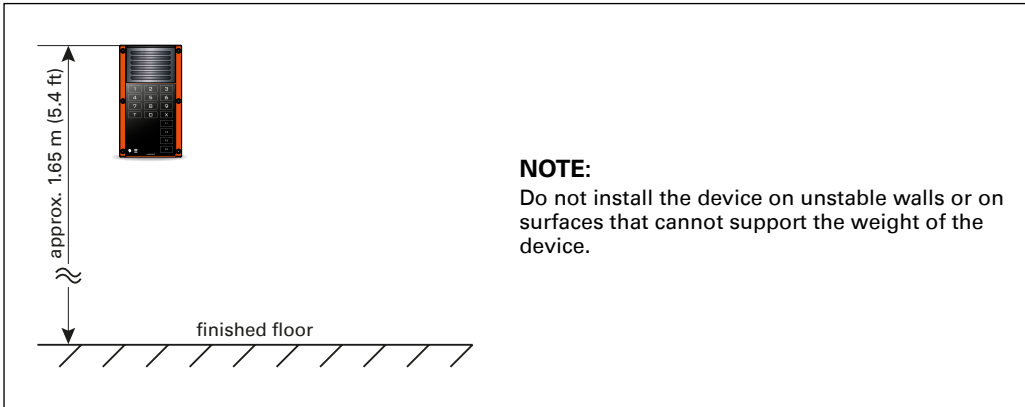


Industry station of Series EE 7000D

Weatherproof industry station (IP66) for rough environments in 24 versions (with/without loudspeaker, with/without handset, membrane keypad with 8 function buttons/Party Line keypad/full keypad, AC/DC version).

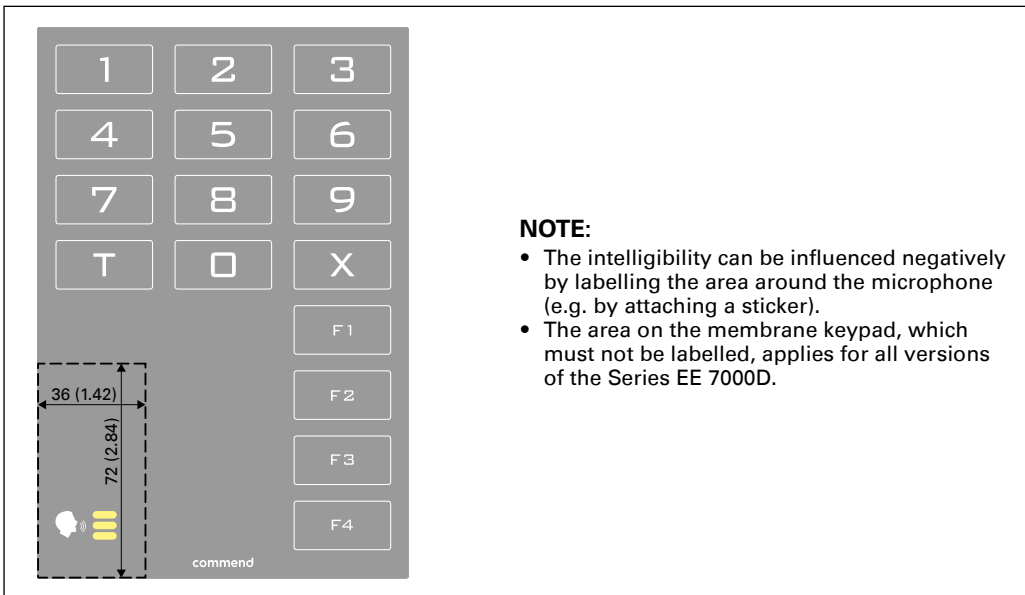
Mounting height

It is recommended to mount Series EE 7000D Intercom stations with a height of 1.65 m (5.4 ft) from the finished floor to the upper edge of the housing. Adapt the mounting height to the individual needs.



Labelling

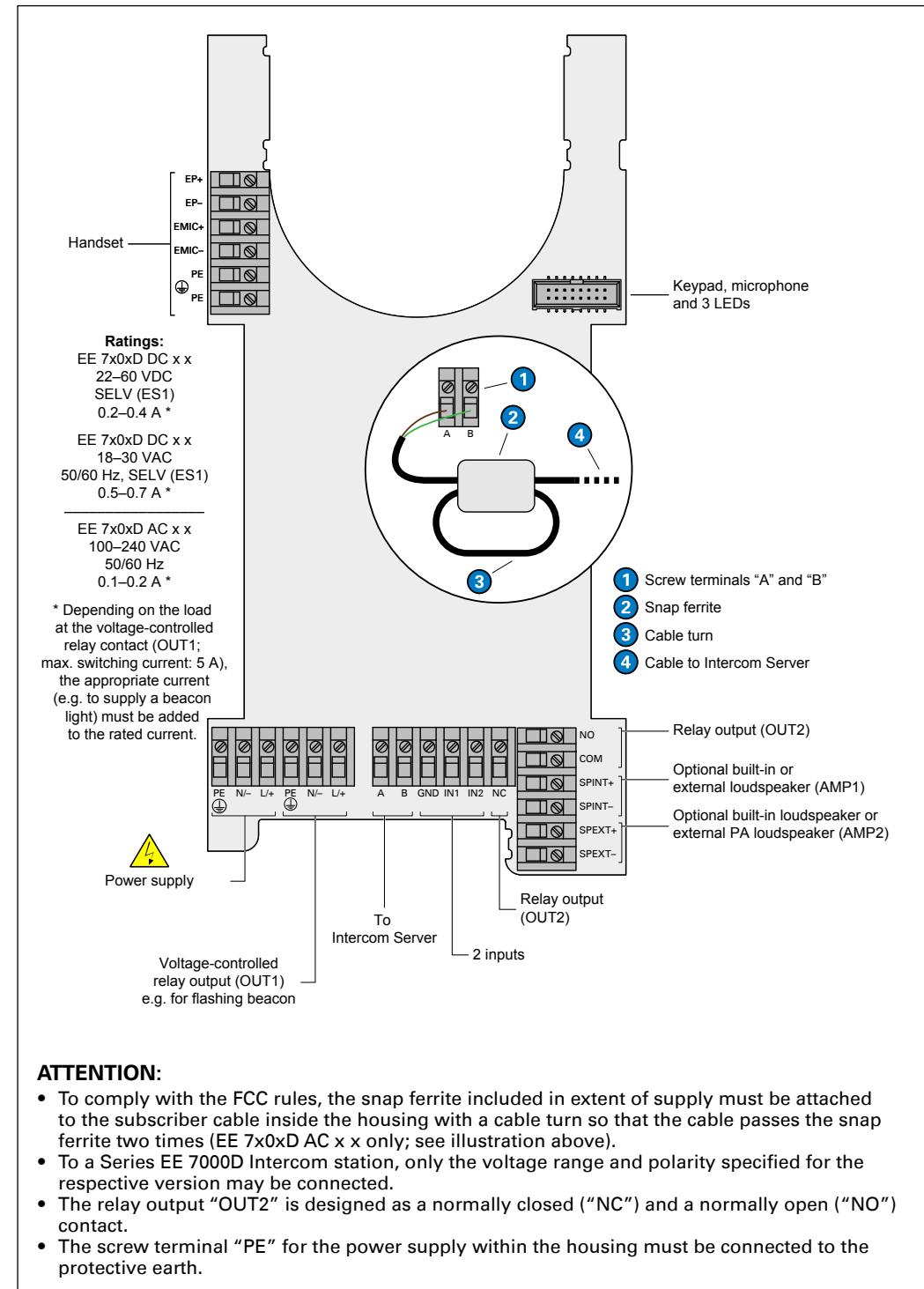
Labels for the function buttons can be attached directly to the membrane keypad. Ensure to not label the area shown below:



Extent of supply

- Intercom station
- 3 x M20 cable glands
- 4 x dummy plugs
- Snap ferrite (EE 7x0xD AC x x only)
- Short reference

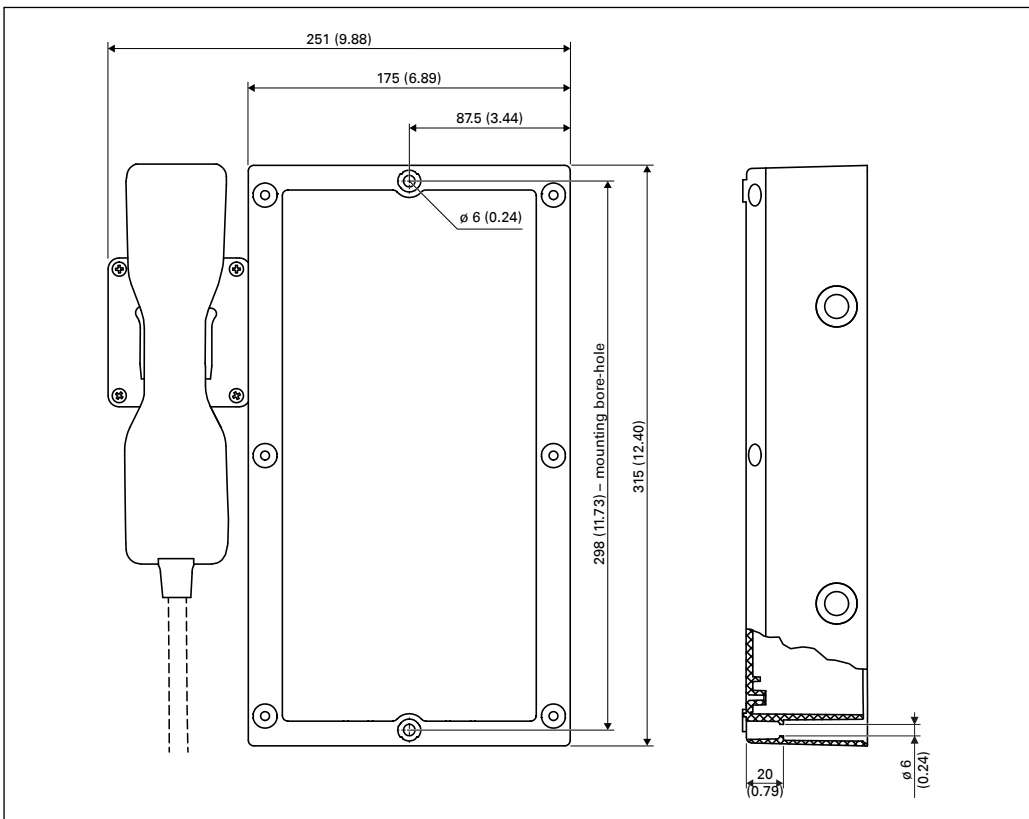
Connection diagram



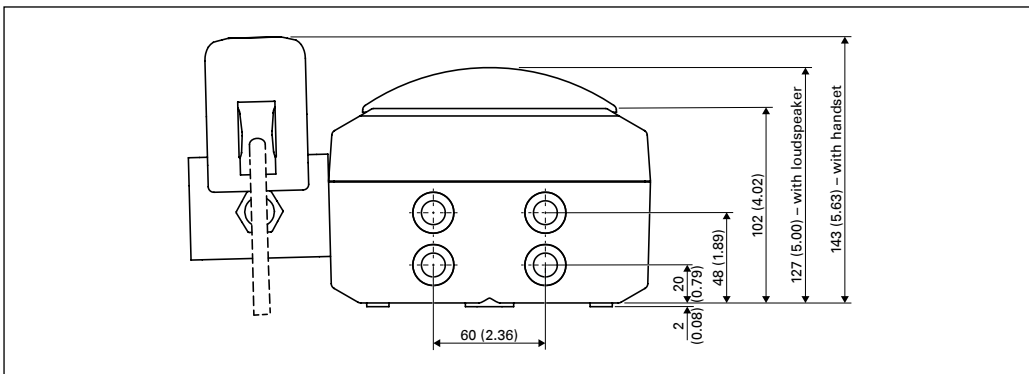
Dimensions

Measuring units in mm (in), not to scale!

Front view and side view



Bottom view



Handling

Use the original packaging when transporting the device to prevent damage.



Observe the precautions for handling of electrostatic sensitive devices.

Mounting instructions

- This device is intended to be mounted, handled and used by skilled persons only.
- This device may only be operated with appropriate Commend Intercom systems.
- Prior to installation, the Intercom station should be carefully inspected internally and externally checking for damage to the housing – e.g. cracks, fissures, sealing gasket integrity, security of all components and tightness of all fastenings.
- This device may not be exposed to direct sunlight and, if necessary, must be protected by a canopy to avoid exceeding the maximum operating temperature.
- Aggressive substances may dictate extra protection to the device to ensure its integrity.
- Signal lines should be installed separated from supply lines (e.g. using separated cable ducts or metallic separating strips) and may only intersect at right angles.
- Before using this device, ensure all cables are connected correctly and are not damaged.
- This equipment has been tested and found to comply with the limits for a Class A digital device, pursuant to part 15 of the FCC rules. These limits are designed to provide reasonable protection against harmful interference when the equipment is operated in a commercial environment. This equipment generates, uses and can radiate radio frequency energy and, if not installed and used in accordance with the instruction manual, may cause harmful interference to radio communications. Operation of this equipment in a residential area is likely to cause harmful interference in which case the user will be required to correct the interference at his own expense.
- In case of outdoor mounting, it is recommended to cut out the two water outlets on the bottom of the housing.
- The required tightening torque for the six cover screws is 1.5 Nm.

Safety warnings

- Disconnect the power cable for any maintenance of the device.
- Allow the device to cool down completely before touching parts inside.
- The manufacturer cannot be responsible in any manner for errors and problems due to an incorrect installation or configuration.
- It is essential that provision is made for overload, short circuit and earth fault protection. Therefore, it is mandatory that a double-pole, mains-rated miniature circuit breaker must be incorporated in the electrical installation of the power supply to the Intercom station (EE 7x0xD AC x x only).
- It is essential to incorporate a readily accessible disconnection device in the electrical installation wiring in order to provide all-pole isolation of the supply to the Intercom station (EE 7x0xD AC x x only).
- All changes or modifications not expressly approved by the party responsible for compliance could void the user's authority to operate the equipment.

Disposal and recycling



Equipment with this symbol shall not be disposed of together with household or commercial waste.

The directive 2012/19/EU on waste electrical and electronic equipment (WEEE) is applicable in the European Union member states.

Manufacturer's reference



CE – This device complies with the European directives listed below by fulfilling corresponding standards:



- Electromagnetic compatibility (directive 2014/30/EU)
- Low voltage directive (directive 2014/35/EU)
- The restriction of the use of certain hazardous substances in electrical and electronic equipment (directive 2011/65/EU)

FCC – This device complies with part 15 of the FCC rules. Operation is subject to the following two conditions: (1) This device may not cause harmful interference, and (2) this device must accept any interference received, including interference that may cause undesired operation.

Contact Commend USA: Commend Inc, 63 Ramapo Valley Road, Suite 201,

Mahwah, NJ 07430 (New York Area), www.commendusa.com

CAN ICES-3 (A)/NMB-3(A)



For technical specifications, see the respective datasheet.

For the latest software and documentation, visit: www.commend.com

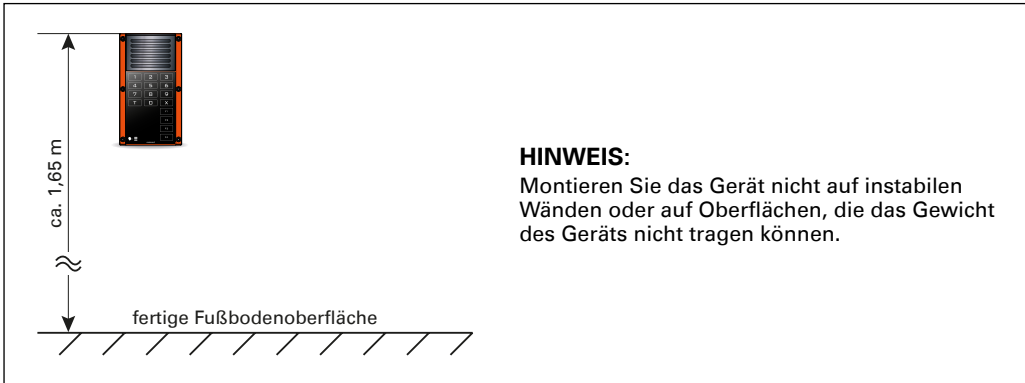
Keep this description in safe custody.

Industrie-Sprechstelle der Serie EE 7000D

Wetterbeständige Industrie-Sprechstelle (IP66) für raue Umgebungen in 24 Varianten (mit/ohne Lautsprecher, mit/ohne Handhörer, Folientastatur mit 8 Funktionstasten/Party-Line-Tastatur/Volltastatur, AC-/DC-Variante).

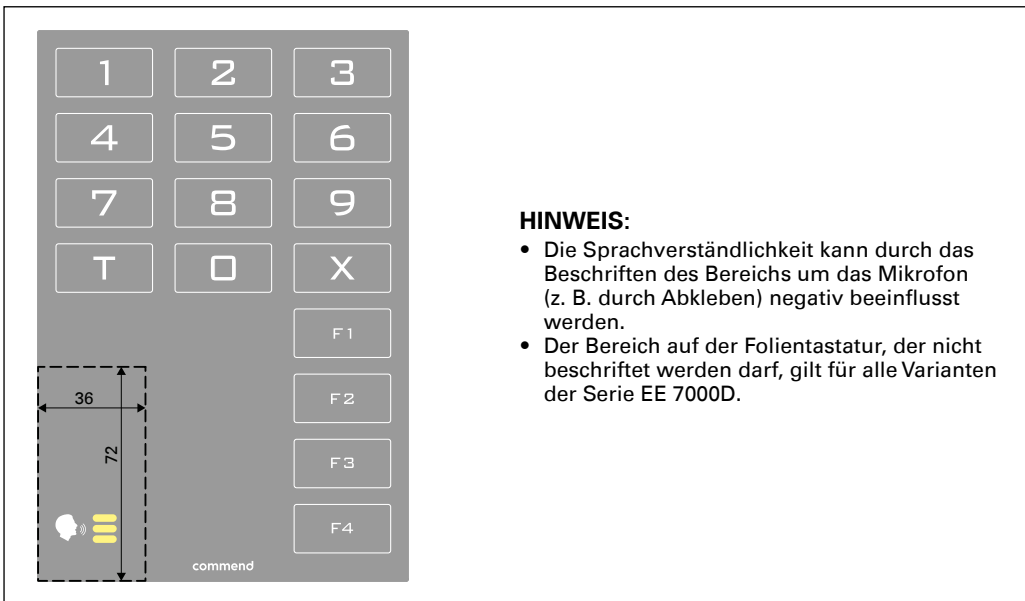
Montagehöhe

Für die Montage einer Sprechstelle der Serie EE 7000D wird eine Montagehöhe von 1,65 m von der fertigen Fußbodenoberfläche zur Oberkante des Gehäuses empfohlen. Passen Sie die Montagehöhe ggf. an die jeweiligen Erfordernisse an.



Beschriftung

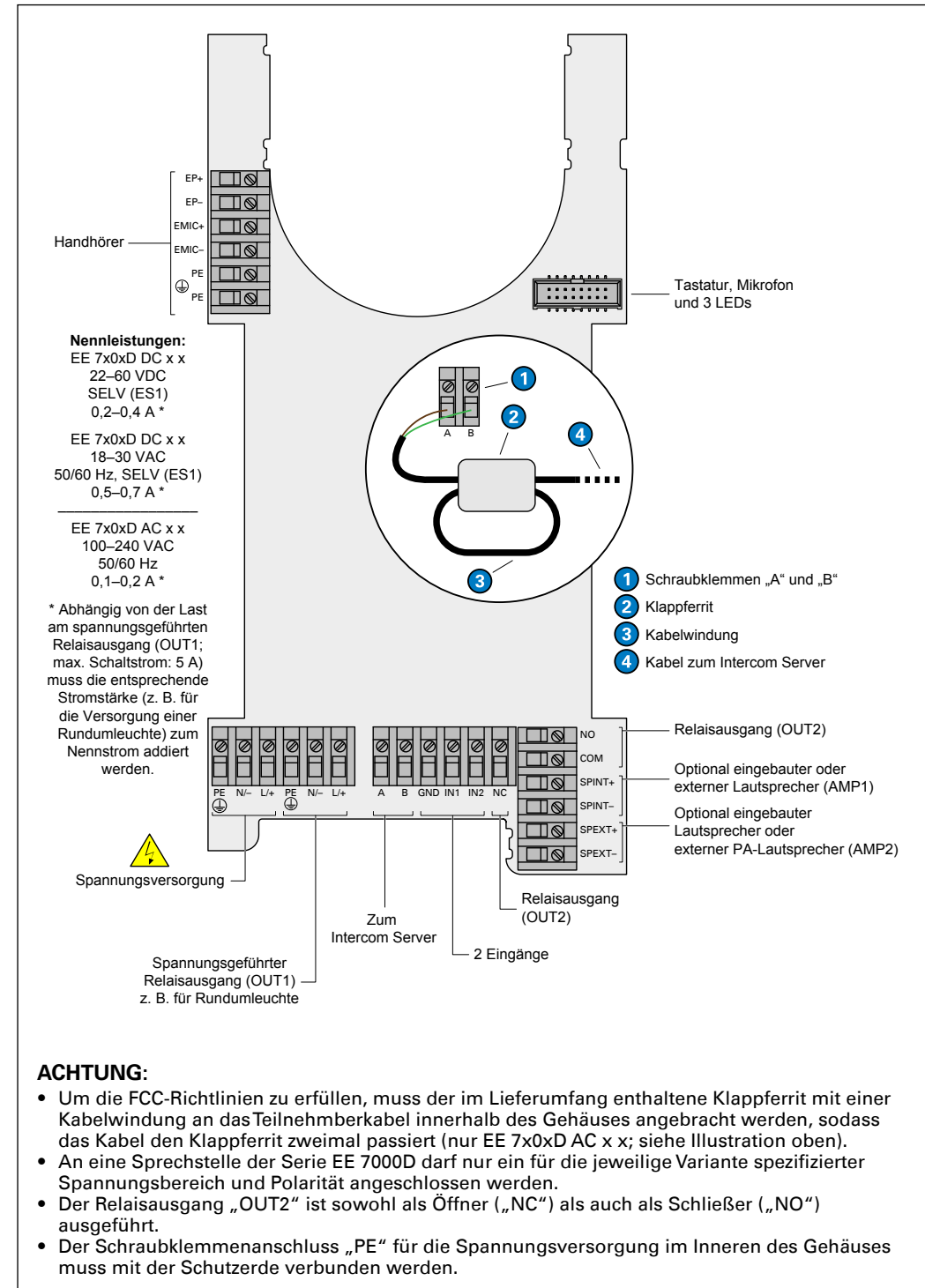
Direkt auf die Folientastatur lässt sich eine Beschriftung für die Funktionstasten aufbringen. Achten Sie darauf, dass folgender Bereich auf der Folientastatur nicht beschriftet wird:



Lieferumfang

- Sprechstelle
- 3 x M20-Kabelverschraubungen
- 4 x Blindabdeckungen
- Klappferrit (nur EE 7x0xD AC x x)
- Beipackzettel

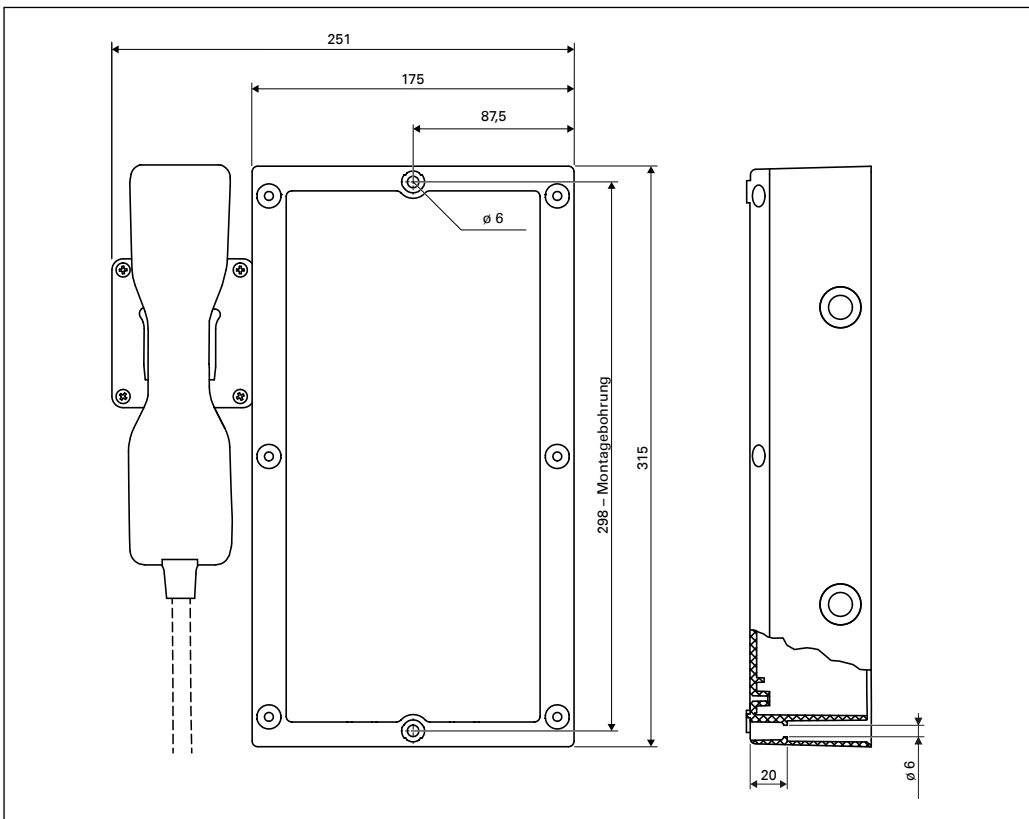
Anschlussdiagramm



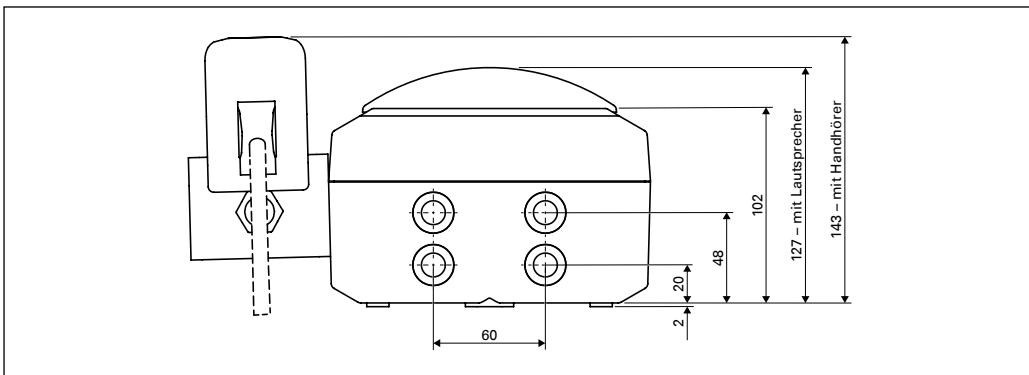
Abmessungen

Maße in mm, kein Maßstab!

Frontansicht und Seitenansicht



Untersicht



Handhabung

Verwenden Sie für den Transport des Geräts die Originalverpackung, um Beschädigungen zu vermeiden.



Beachten Sie die Vorsichtsmaßnahmen bei der Handhabung elektrostatisch gefährdeter Bauelemente.

Montagehinweise

- Dieses Gerät ist nur für die Montage, Handhabung und Benutzung von geschulten Personen vorgesehen.
- Dieses Gerät darf nur an den dafür vorgesehenen Commend Intercom Systemen betrieben werden.
- Vor der Installation sollte die Sprechstelle innen sowie außen sorgfältig auf Schäden am Gehäuse untersucht werden – z. B. Risse, Spalten, Unversehrtheit der Dichtungen, Sicherheit aller Komponenten und Dichtigkeit aller Verschlüsse.
- Dieses Gerät darf nicht direkter Sonneneinstrahlung ausgesetzt und muss gegebenenfalls durch ein Sonnendach geschützt werden, um zu verhindern, dass die maximal zulässige Arbeitstemperatur überschritten wird.
- Aggressive Substanzen können einen zusätzlichen Schutz des Geräts erfordern, um seine Unversehrtheit sicherzustellen.
- Signalführende Leitungen sollten immer getrennt von leistungsführenden Leitungen verlegt werden (z. B. mithilfe separater Kabelkanäle oder metallener Trennsteg) und dürfen sich nur rechtwinklig kreuzen.
- Stellen Sie vor der Verwendung des Geräts sicher, dass alle Kabel korrekt angeschlossen und unbeschädigt sind.
- Dies ist ein Produkt der Klasse A (Produktnorm EN 55032). Bei Betrieb in Wohnumgebungen kann es zu Funkstörungen führen, gegen die der Anwender geeignete Abhilfemaßnahmen treffen muss.
- Bei einer Außenmontage wird empfohlen, die beiden Wasserableitöffnungen an den unteren Ecken auszuschneiden bzw. auszufeilen.
- Das vorgeschriebene Anziehdrehmoment der sechs Deckelschrauben beträgt 1,5 Nm.

Sicherheitshinweise

- Trennen Sie das Netzkabel vom Gerät, bevor Sie Wartungsarbeiten am Gerät durchführen.
- Lassen Sie das Gerät vollständig auskühlen, bevor Sie Teile im Inneren berühren.
- Der Hersteller kann nicht für Fehlfunktionen oder Probleme aufgrund einer inkorrekten Installation oder Konfiguration verantwortlich gemacht werden.
- Es ist nötig, Vorkehrungen für Überlast-, Kurzschluss- und Erdschlussschutz zu treffen. Hierfür ist vorgeschrieben, einen doppelpoligen Leitungsschutzschalter, der für die max. Leistungsaufnahme des Geräts klassifiziert ist, in die Elektroinstallation der Stromversorgung für die Sprechstelle zu integrieren (nur EE 7x0xD AC x x).
- Es ist nötig, eine leicht zugängliche Trenneinrichtung in die Elektroinstallationsverkabelung zu integrieren, um eine all-polige Sicherheitstrennung vom Netzanschluss zur Sprechstelle bereitzustellen (nur EE 7x0xD AC x x).
- Alle Änderungen und Modifikationen, die von der für die Konformität verantwortlichen Partei nicht ausdrücklich genehmigt wurden, können die Befugnis des Benutzers, das Gerät zu betreiben, aufheben.

Abfallbeseitigung und Recycling



Weist ein Gerät dieses Symbol auf, darf es nicht gemeinsam mit herkömmlichem Haus- oder Gewerbemüll entsorgt werden. Die Richtlinie 2012/19/EU über Elektro- und Elektronik-Altgeräte (WEEE) gilt für alle Mitgliedstaaten der Europäischen Union.

Hinweis des Herstellers



Dieses Gerät entspricht durch die Erfüllung entsprechender Standards folgenden europäischen Richtlinien:

- Elektromagnetische Verträglichkeit (Richtlinie 2014/30/EU)
- Niederspannungsrichtlinie (Richtlinie 2014/35/EU)
- Beschränkung der Verwendung bestimmter gefährlicher Stoffe in Elektro- und Elektronikgeräten (Richtlinie 2011/65/EU)



Technische Spezifikationen sind im entsprechenden Datenblatt zu finden.

Die aktuellste Software und Dokumentation finden Sie unter: www.commend.com
Bewahren Sie diese Beschreibung sorgfältig auf.