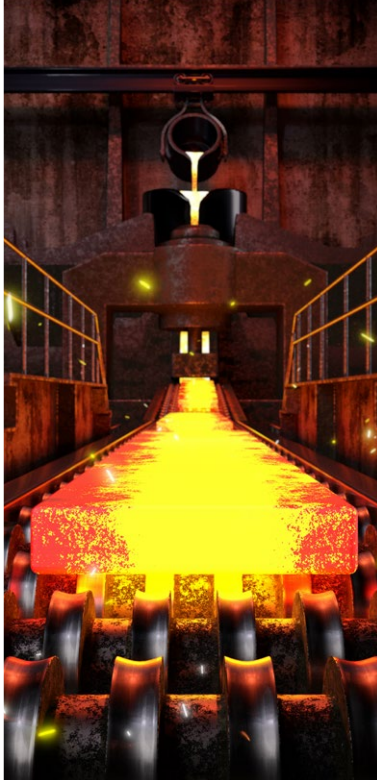


Serie EE 7000D

Industrie-Sprechstellen für raue Umgebungen



Robustes
Gehäuse

Wetter-
beständig
IP66

Audio +
Funktionalität

16kHz
eHD Voice

Beständige Kommunikationslösung

Mit dem Fokus auf höchster Sicherheit, einfacher Bedienbarkeit und zukunftssicherer Skalierbarkeit wurden die Industrie-Sprechstellen aus der Commend Serie EE 7000D speziell für die Kommunikation in rauen Umgebungen konzipiert.

Eine umfangreiche Produktpalette hält Sprechstellen für jeden Anwendungsfall bereit: Drei verschiedene Tastaturen mit unterschiedlichen Funktionalitäten sind mit oder ohne eingebautem Lautsprecher und/oder Handhörer kombinierbar. Zusätzlich gibt es die Optionen, entweder ein AC-Netzteil (100–240 VAC) oder ein DC-Netzteil (22–60 VDC oder 18–30 VAC) zu nutzen. Insgesamt stehen somit 18 Sprechstellen der Serie EE 7000D zur Auswahl.

Dank des robusten, korrosionsfesten und leichten Kunststoffgehäuses ermöglicht die Serie EE 7000D eine einfache sowie schnelle Installation, vermeidet teure Routinewartungen und reduziert die Betriebskosten. Zudem machen die IP66-Zertifizierung sowie der große zulässige Temperaturbereich die Sprechstellen zur perfekten Wahl für eine Vielzahl von Anwendungen.

Beste Sprachverständlichkeit garantiert die Serie EE 7000D durch ihre staub- und wasserresistenten Mikrofone sowie der 16 kHz eHD Voice Audioqualität. Dabei sorgen die zwei leistungsstarken Endstufen und der optional eingebaute Lautsprecher sowie ein anschließbarer PA-Lautsprecher selbst in sehr lauten Umgebungen für kristallklaren Klang. Zusätzlich ermöglichen das Mikrofon und die IVC-Funktion (Intelligent Volume Control) eine automatische Anpassung der Lautstärke an Umgebungsgeräusche – sogar während der Wiedergabe.

Erfahren Sie mehr
[industry.commend.com](https://www.industry.commend.com)

Einige Vorteile auf einen Blick

Entworfen für die anspruchsvollsten Umgebungen

- Das robuste und korrosionsfeste Gehäuse hält einem **großen** Temperaturbereich stand (siehe auch „Technische Daten“)
- **IP66-Zertifizierung** gewährleistet Betriebszuverlässigkeit unter jeder klimatischen Bedingung
- **Optimiertes, großes, taktiles Tastenbedienfeld** für einfache Bedienung mit Schutzhandschuhen kommt ohne bewegliche Teile aus
- Integrierte **Rundumleuchten-Kontrolle** ermöglicht automatisches Einsetzen mehrerer visueller Lichtsignalanordnungen in lauten Bereichen
- Helles, **orangefarbenes Gehäuse** für ein schnelles Auffinden der Sprechstelle
- **Drei integrierte LEDs** zum Anzeigen von aktiven Rufen und verschiedenen wichtigen Systemmeldungen

Eingebauter Lautsprecher, betrieben über einen leistungsstarken Klasse-D-Verstärker



Taktiler Tastenbedienfeld mit Party-Line-Tastatur und 4 programmierbaren Funktionstasten

Kostengünstige Installation und flexible Systemplanung

- **2-Draht-Digitaltechnologie** reduziert Verkabelungsanforderungen und Installationskosten
- Einfache, aber **absolut sichere IP-Netzwerkintegration** mithilfe von herstellerspezifischen Ethernet-Schnittstellen (ET 901-D)
- Flexible **AC-** (100–240 VAC) oder **DC-Spannungsversorgungsoptionen** (22–60 VDC oder 18–30 VAC)
- Redundanter **Notstromversorgungs-Modus** über 2-Draht-Verbindung
- **Leichtes Gehäuse** („Ex e“) vergünstigt Transportkosten, umgeht teure „Ex d“-Kabelverschraubungen, beschleunigt Installationen, kann von nur einer Person montiert werden, vermeidet teure Routinewartungen und reduziert Instandhaltungskosten
- **Große Produktpalette** mit unterschiedlichen Merkmalen

Handhörer für laute Umgebungen oder vertrauliche Gespräche



Taktiler Tastenbedienfeld mit Volltastatur und 4 programmierbaren Funktionstasten

Herausragende Sprachverständlichkeit und Merkmale

- IVC (Intelligent Volume Control) für die **vollautomatische Anpassung der Lautstärke** an den aktuellen Umgebungslärm vor Ort ermöglicht perfekte Sprachverständlichkeit
- **Eingebauter Lautsprecher** und Klasse-D-Verstärker erlauben hohe Schalldruckpegel von bis zu 118 dB
- **Zusätzlicher leistungsstarker Klasse-D-Verstärker** für direkten Anschluss von externen Lautsprechern
- **Optionaler Handhörer** für Umgebungen mit extremem Hintergrundlärm oder vertrauliche Gespräche
- Absolut **staub- und wasserresistentes Mikrofon** kann in lauten Umgebungen als Nahbesprechungsmikrofon konfiguriert werden
- Herausragende Audioqualität dank **16 kHz eHD Voice**
- Kommunikation entweder mit manueller Kontrolle der Gesprächsrichtung (**Simplex**) oder offenen Kommunikationswegen für natürliches, händefreies Sprechen (**OpenDuplex®**)

Entscheidende Funktionalität durch Erfahrung

- **Punkt-zu-Punkt- und Mehrkanal-Konferenzen** (Party-Lines) sowie Paging- und PA-Funktionalität für kostensparende Verkabelungs- sowie Installationsanforderungen
- **Party-Line-Funktionalität** mithilfe von Drucktastern ermöglicht offene und selektive Kommunikation
- **PAGA-Bereitschaft** erlaubt die Integration in standortabdeckende Kommunikationswege und gibt kritische Sprach- und Alarmdatenpakete zuverlässig wieder
- Sichere, direkte und schnelle Kommunikation, **ohne jegliche Wähl- und Verbindungsverzögerung**
- Unterstützt die gesamte Bandbreite der **über 150 bewährten Commend Intercom Funktionen** (z. B. Redundanz, Hintergrundrauschunterdrückung, Audio Monitoring und Lautsprecher-Mikrofon-Überwachung)
- **Überwachung, Controlling, Automation und Kopplung** ermöglichen professionelle industrielle Abläufe zur Steigerung von Effizienz und Sicherheit
- Kombinierbar mit **virtuellen Serverlandschaften** mittels Virtuosis – bietet alle Vorteile, ohne Bedarf an zusätzlicher Hardware
- **Einfache Systemwartung** – z. B. Upgrade und Analyse

Varianten

Serie EE 7000D Sprechstellen mit 8 Funktionstasten

Artikel-Code	Merkmale	Abbildung
EE 7008D AC H	<ul style="list-style-type: none"> • 8 Funktionstasten • Handhörer • AC-Netzteil 	
EE 7008D DC H	<ul style="list-style-type: none"> • 8 Funktionstasten • Handhörer • DC-Netzteil 	
EE 7008D AC S	<ul style="list-style-type: none"> • 8 Funktionstasten • Eingebauter Lautsprecher • AC-Netzteil 	
EE 7008D DC S	<ul style="list-style-type: none"> • 8 Funktionstasten • Eingebauter Lautsprecher • DC-Netzteil 	

Artikel-Code	Merkmale	Abbildung
EE 7008D AC S H	<ul style="list-style-type: none"> • 8 Funktionstasten • Eingebauter Lautsprecher • Handhörer • AC-Netzteil 	
EE 7008D DC S H	<ul style="list-style-type: none"> • 8 Funktionstasten • Eingebauter Lautsprecher • Handhörer • DC-Netzteil 	

Serie EE 7000D Sprechstellen mit Party-Line-Tastatur und 4 Funktionstasten

Artikel-Code	Merkmale	Abbildung
EE 7P04D AC H	<ul style="list-style-type: none"> • Party-Line-Tastatur • 4 Funktionstasten • Handhörer • AC-Netzteil 	
EE 7P04D DC H	<ul style="list-style-type: none"> • Party-Line-Tastatur • 4 Funktionstasten • Handhörer • DC-Netzteil 	
EE 7P04D AC S	<ul style="list-style-type: none"> • Party-Line-Tastatur • 4 Funktionstasten • Eingebauter Lautsprecher • AC-Netzteil 	
EE 7P04D DC S	<ul style="list-style-type: none"> • Party-Line-Tastatur • 4 Funktionstasten • Eingebauter Lautsprecher • DC-Netzteil 	

Artikel-Code	Merkmale	Abbildung
EE 7P04D AC S H	<ul style="list-style-type: none"> • Party-Line-Tastatur • 4 Funktionstasten • Eingebauter Lautsprecher • Handhörer • AC-Netzteil 	
EE 7P04D DC S H	<ul style="list-style-type: none"> • Party-Line-Tastatur • 4 Funktionstasten • Eingebauter Lautsprecher • Handhörer • DC-Netzteil 	

Serie EE 7000D Sprechstellen mit Volltastatur und 4 Funktionstasten

Artikel-Code	Merkmale	Abbildung
EE 7504D AC H	<ul style="list-style-type: none"> • Volltastatur • 4 Funktionstasten • Handhörer • AC-Netzteil 	
EE 7504D DC H	<ul style="list-style-type: none"> • Volltastatur • 4 Funktionstasten • Handhörer • DC-Netzteil 	
EE 7504D AC S	<ul style="list-style-type: none"> • Volltastatur • 4 Funktionstasten • Eingebauter Lautsprecher • AC-Netzteil 	
EE 7504D DC S	<ul style="list-style-type: none"> • Volltastatur • 4 Funktionstasten • Eingebauter Lautsprecher • DC-Netzteil 	

Artikel-Code	Merkmale	Abbildung
EE 7504D AC S H	<ul style="list-style-type: none"> • Volltastatur • 4 Funktionstasten • Eingebauter Lautsprecher • Handhörer • AC-Netzteil 	
EE 7504D DC S H	<ul style="list-style-type: none"> • Volltastatur • 4 Funktionstasten • Eingebauter Lautsprecher • Handhörer • DC-Netzteil 	

Systemüberblick

Dank ihrer Vielfalt lassen sich die Sprechstellen der Serie EE 7000D für eine Vielzahl von Anwendungen einsetzen. Einige Beispiele sind im Folgenden aufgeführt:

Serie EE 7000D als Standard-Sprechstelle

Standard-Sprechstelle mit eingebautem Lautsprecher – für optimales OpenDuplex® und großen Besprechungsabstand.



z. B. EE 7504D S

Serie EE 7000D als Sprechstelle für laute Umgebungen

Sprechstelle mit eingebautem Lautsprecher, der statt an „AMP1“ (Standardkonfiguration) an „AMP2“ angeschlossen ist – ohne externen Lautsprecher.



AMP2 ¹⁾ (innerhalb des Gehäuses verkabelt)

z. B. EE 7504D S

Serie EE 7000D als Sprechstelle mit Paging-Funktion

Sprechstelle mit eingebautem und abgesetztem Lautsprecher und PA-Funktionen – für den Einsatz in lauten Umgebungen.



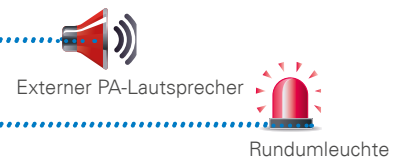
AMP2 ¹⁾

OUT1 ¹⁾

z. B. EE 7504D S

Externe Vorrichtungen

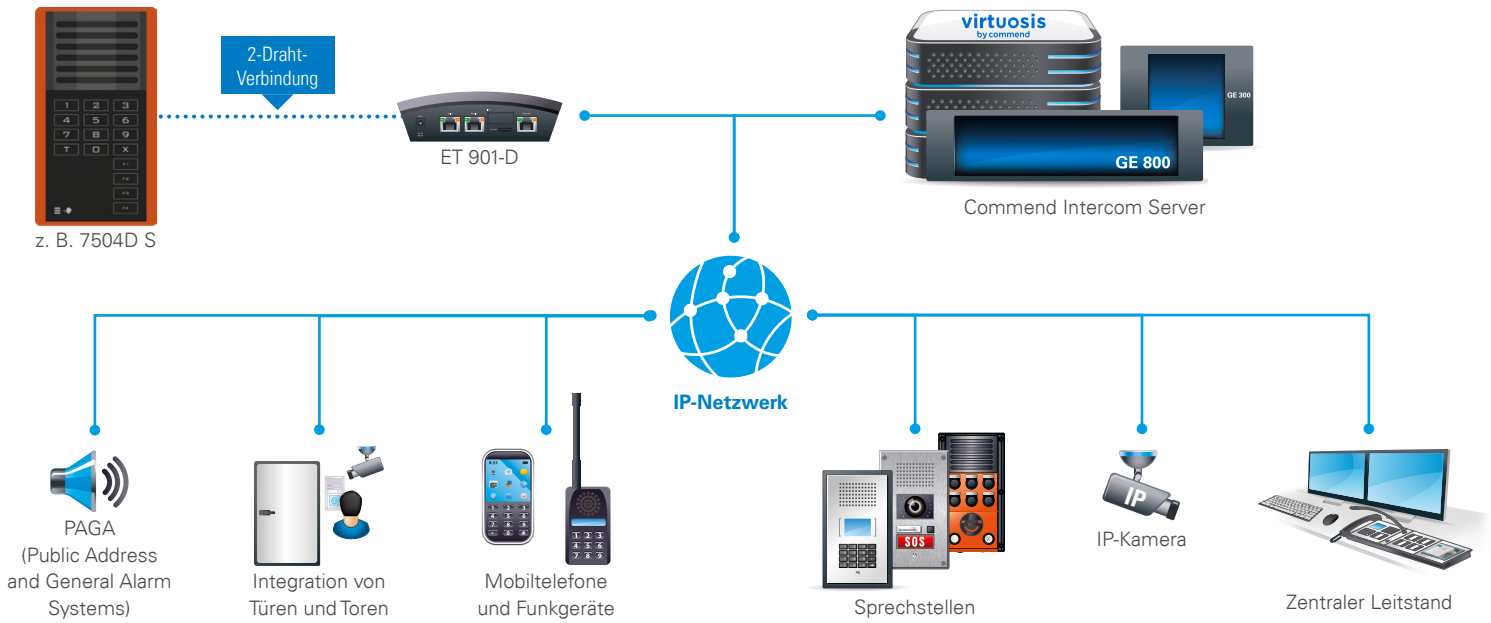
Z. B. mit eingebautem Lautsprecher (angeschlossen an „AMP1“), externem PA-Lautsprecher (angeschlossen an „AMP2“) und Rundumleuchte (angeschlossen an „OUT1“), alles direkt über die Sprechstelle versorgt.



¹⁾ Benötigt die zusätzliche Software-Lizenz L-EX-AF-OUT.

Serie EE 7000D Sprechstellen in einem IP-Netzwerk

Eine Sprechstelle der Serie EE 7000D kann mithilfe eines ET 901-D in ein IP-Netzwerk integriert werden. Ein Beispiel für eine Sprechstelle der Serie EE 7000D in einem IP-Netzwerk ist im Folgenden aufgeführt:



Serie EE 7000D

Technische Spezifikationen

Technische Daten

IP-Schutzart:	ohne Handhörer: IP66 (nach EN 60529) Handhörer: IP44 (nach EN 60529)
IK-Schutzart:	ohne Handhörer: IK10 (nach EN 62262) Handhörer: IK09 (nach EN 62262)
Tastatur ¹⁾:	EE 7008D: 8 Funktionstasten EE 7P04D: Party-Line-Tastatur und 4 Funktionstasten EE 7504D: Volltastatur und 4 Funktionstasten
Gehäuse:	robuster Kunststoff
Mikrofon:	MEMS-Mikrofon
Eingebauter Lautsprecher ¹⁾:	20 W/8 Ω, Spezialmembran für optimale Klangqualität, max. Schalldruckpegel, interner Lautsprecher ange- schlossen an „AMP1“: 112 dB/0,3 m, 102 dB/1 m max. Schalldruckpegel interner Lautsprecher ange- schlossen an „AMP2“: 118 dB/0,3 m, 108 dB/1 m ²⁾
Endstufen:	2 integrierte Klasse-D-Verstärker, „AMP1“: 5 W, Impedanz: min. 8 Ω „AMP2“: 25 W, Impedanz: min. 8 Ω ²⁾
Gesprächs- und Statusanzeige:	3 LEDs (Farben: Rot, Grün, Blau)
Eingänge:	2 Eingänge für potenzialfreie Kontakte
Ausgänge:	„OUT1“: spannungsgeführter Relaisausgang ²⁾ max. Schaltleistung: 150 W, 1.200 VA, max. Schaltstrom: 5 A ³⁾ „OUT2“: potenzialfreier Relaisausgang mit NO- und NC-Kontakt max. Schaltleistung: 60 W, 62,5 VA, max. Schaltstrom: 2 A
Übertragungsbandbreite:	16 kHz
Arbeitstemperaturbereich:	ohne Handhörer: -40 °C bis +60 °C Handhörer: -25 °C bis +55 °C
Lagertemperaturbereich:	ohne Handhörer: -40 °C bis +60 °C Handhörer: -25 °C bis +55 °C
Relative Umgebungfeuchtigkeit:	bis zu 95 %, nicht kondensierend (nach EN 60068-2-30)
Länge Handhörer kabel ¹⁾:	700 mm
Spannungsversorgung ¹⁾:	Leistungsaufnahme: max. 25 W ⁴⁾ Varianten EE 7x0xD AC x x: 100–240 VAC (50/60 Hz) ⁵⁾ Varianten EE 7x0xD DC x x: 22–60 VDC oder 18–30 VAC (50/60 Hz) ⁶⁾
Verkabelung zum Intercom Server:	sternförmig, 2-adrig verseilt
Notbetrieb:	max. 3 W über den Intercom Server
Signalisierung:	2B + D (2 x 64 kBit/s Sprache, 16 kBit/s Daten)
Abmessungen (B x H x T) ¹⁾:	ohne Handhörer, mit Lautsprecher: 175 x 315 x 127 mm mit Handhörer, mit/ohne Lautsprecher: 251 x 315 x 143 mm



Gewicht inkl. Verpackung: ca. 3 kg

Farbe: Orange und Schwarz

- ¹⁾ Nähere Informationen zu den verschiedenen Sprechstellen-Varianten sind unter „Varianten“ zu finden.
- ²⁾ Für die Endstufe „AMP2“ und den Relaisausgang „OUT1“ wird die Software-Lizenz L-EX-AF-OUT benötigt.
- ³⁾ Die Ausgangsspannung vom Relaisausgang „OUT1“ entspricht der Versorgungsspannung der Sprechstelle.
- ⁴⁾ Die max. Leistungsaufnahme gilt nur dann, wenn der Relaisausgang „OUT1“ nicht verwendet wird.
- ⁵⁾ Der Netzanschluss ist für Aufstellorte mit Überspannungskategorie II geeignet. Bei höheren Überspannungskategorien sind zusätzliche Schutzmaßnahmen vorzunehmen.
- ⁶⁾ Der Spannungsanschluss darf nur an einen ES1-Stromkreis (SELV) nach IEC/EN 62368-1 angeschlossen werden. Der ES1-Stromkreis (SELV) darf 60 VDC oder 30 VAC_{eff} nicht überschreiten.

Lieferumfang

- Sprechstelle
- 3 x M20-Kabelverschraubungen
- 4 x Blindabdeckungen
- Klappferrit (nur EE 7x0xD AC x x)
- Beipackzettel

Systemanforderungen

Intercom Server

- GE 800 (min. PRO 800 6.3 Build 12) mit G8-GED (Firmwareversion min. 4.4) oder
- GE 300 (min. PRO 800 6.3 Build 12) mit G3-GED (Firmwareversion min. 4.4) oder
- VirtuoSIS/S3/S6 (min. 7.1) mit ET 901-D (Firmwareversion min. 5.0)

Konfigurationssoftware

- CCT 800 (min. Version 8.1)

Gerätefirmware

- DSP800B (min. Version 2.5 Build 4)

ACHTUNG: Downgrade

Das Downgraden auf Firmwareversion DSP800B 2.5 Build 3 oder niedriger wird nicht unterstützt.

Notbetrieb

Bei einem Ausfall der Hauptspannungsversorgung wechselt das Gerät automatisch in den Notbetrieb. Dies führt zu einer Abschwächung der Lautstärke um –15 dB (bezogen auf die maximale Lautstärke). D. h., im Notbetrieb wird das Gerät („AMP1“) maximal auf Lautstärkestufe „4“ begrenzt, die Endstufe „AMP2“ wird deaktiviert und geschaltete Relaisausgänge („OUT1“/„OUT2“) werden geöffnet. Bei Wiederaufnahme des Normalbetriebs werden die Relaisausgänge in die entsprechenden Zustände versetzt und die Endstufe „AMP2“ wird wieder aktiviert. Hierfür ist keine Konfiguration via CCT 800 notwendig.

Planungshinweis für Notbetrieb

Um einen Notbetrieb bei einem Ausfall der Hauptspannungsversorgung der Sprechstelle zu gewährleisten, dürfen max. 20 Sprechstellen der Serie EE 7000D an einem Intercom Server GE 800 oder GE 300 betrieben werden.

Empfohlene Spannungsversorgung

- **GE 800:** 30 VDC/80 W, 24 VA/80 VA
- **GE 300:** 24 VDC/60 W

Beachten Sie, dass die Leistungsdaten der Spannungsversorgung des Intercom Servers entsprechend der angeschlossenen Sprechstellen zu wählen ist.

HINWEIS: Leitungsüberwachung

Es wird empfohlen, die Leitungsüberwachung zu aktivieren. Für die entsprechende Konfiguration, siehe Manual „**Intercom Server Konfiguration**“.

Leitungslänge

Kabeltyp	Normalbetrieb	Notbetrieb ¹⁾ (GE 800/ GE 300)	Notbetrieb ¹⁾ (ET 901)
Ethernet-Kabel z. B. Cat. 5 Schleifenwiderstand: 190 Ω/km Betriebskapazität: 48 nF/km	2.600 m	900 m	600 m
Fernmeldekabel, z. B. F-YAY; ø 0,6/0,8 mm Schleifenwiderstand: >135 Ω/>73 Ω/km Betriebskapazität: 100 nF/km	1.600 m	1.200 m	600 m

¹⁾ Die angegebenen max. Leitungslängen gelten für Varianten mit integriertem Lautsprecher.

Tabelle zur Lautsprecheransteuerung

Standardmäßig werden die Endstufen „AMP1“ und „AMP2“ parallel angesteuert. Um das in der Tabelle unten gezeigte Verhalten zu erzielen, ist eine Konfiguration in CCT 800 notwendig. Hierfür muss für die jeweilige Sprechstelle unter **Teilnehmer > Audio - Features > Registerkarte Allgemein** die Checkbox **Getrennte Steuerung Lautsprecher** und die Software-Lizenz L-EX-AF-OUT aktiviert sein.

Status	AMP1 (eingebauter oder externer Lautsprecher)	AMP2 ²⁾ (eingebauter oder externer Lautsprecher)
Diskret	✓	–
Musik	– ³⁾	✓
Simplex (Hören)	✓	–
Duplex	✓	–
OpenDuplex	✓	–
Besetzt	✓	–
Alarm	✓	✓
Sammelruf	✓	✓
Funkkonferenz	✓	–
Konferenz	✓	–
Duplex-Konferenz	✓	–
Normalruf	✓	–
Notruf	✓	–
Fehler	✓	–

²⁾ Benötigt die zusätzliche Software-Lizenz L-EX-AF-OUT.

³⁾ Wenn die Checkbox **Getrennte Steuerung Lautsprecher** aktiviert ist, aber keine Software-Lizenz L-EX-AF-OUT vorhanden ist, wird Musik über die Endstufe „AMP1“ ausgegeben.

HINWEIS: ICX-Meldungen

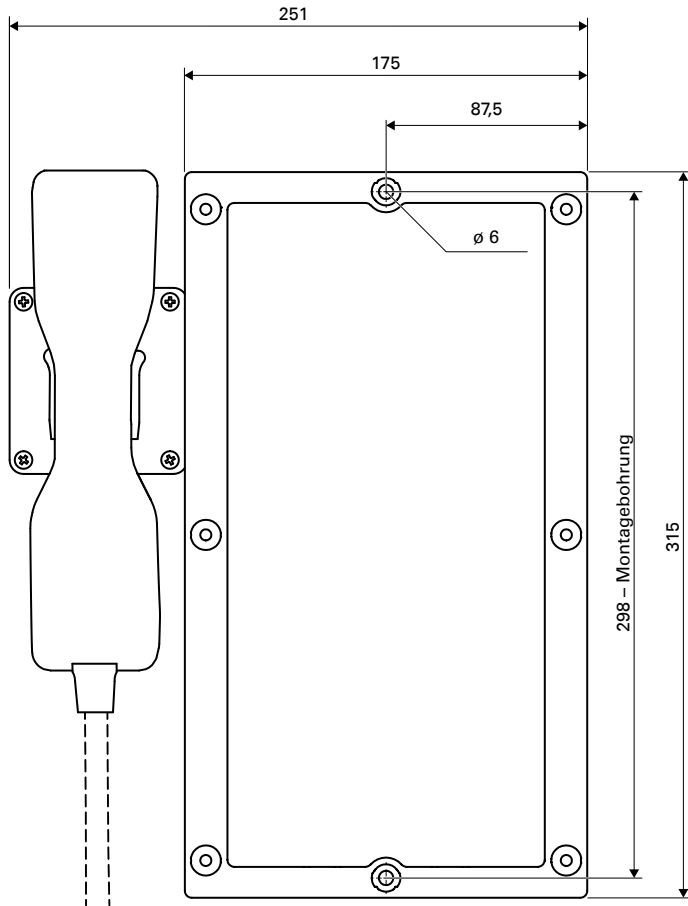
Eine Anpassung der Lautsprecheransteuerung mittels ICX-Meldung ist möglich. Für nähere Informationen, siehe Manual „**ICX-Protokoll**“.

Serie EE 7000D

Installationsanleitung

Abmessungen Frontansicht und Seitenansicht

Abmessungen in mm, kein Maßstab!

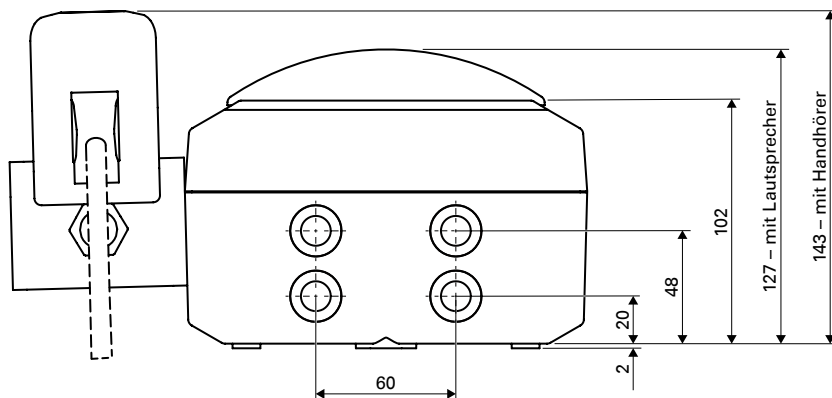


HINWEIS: Sprechstellen-Varianten

Nähere Informationen zu den verschiedenen Sprechstellen-Varianten sind unter „Varianten“ zu finden.

Abmessungen Untersicht

Abmessungen in mm, kein Maßstab!

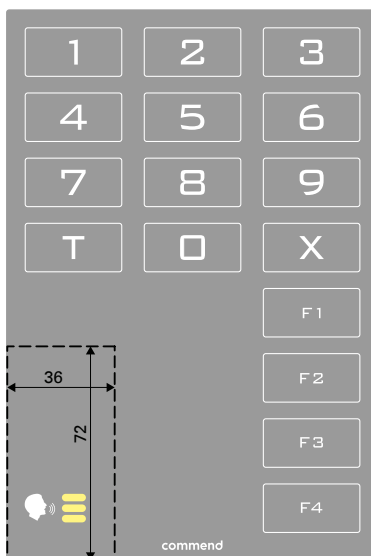


Montagehinweise

- Dieses Gerät ist nur für die Montage, Handhabung und Benutzung von geschulten Personen vorgesehen.
- Dieses Gerät darf nur an den dafür vorgesehenen Commend Intercom Systemen betrieben werden.
- Vor der Installation sollte die Sprechstelle innen sowie außen sorgfältig auf Schäden am Gehäuse untersucht werden – z. B. Risse, Spalten, Unversehrtheit der Dichtungen, Sicherheit aller Komponenten und Dichtigkeit aller Verschlüsse.
- Dieses Gerät darf nicht direkter Sonneneinstrahlung ausgesetzt und muss gegebenenfalls durch ein Sonnendach geschützt werden, um zu verhindern, dass die maximal zulässige Arbeitstemperatur überschritten wird.
- Aggressive Substanzen können einen zusätzlichen Schutz des Geräts erfordern, um seine Unversehrtheit sicherzustellen.
- Stellen Sie vor der Verwendung des Geräts sicher, dass alle Kabel korrekt angeschlossen und unbeschädigt sind.
- Dies ist ein Produkt der Klasse A (Produktnorm EN 55032). Bei Betrieb in Wohnumgebungen kann es zu Funkstörungen führen, gegen die der Anwender geeignete Abhilfemaßnahmen treffen muss.
- Bei einer Außenmontage wird empfohlen, die beiden Wasserableitöffnungen an den unteren Ecken auszuschneiden bzw. auszufeilen.
- Das vorgeschriebene Anziehdrehmoment der sechs Deckelschrauben beträgt **1,5 Nm**.

Beschriftung

Direkt auf die Folientastatur lässt sich eine Beschriftung für die Funktionstasten aufbringen. Achten Sie darauf, dass folgender Bereich auf der Folientastatur nicht beschriftet wird:



ACHTUNG: Verschlechterung der Sprachverständlichkeit

Durch das Beschriften des Bereichs um das Mikrofon (z. B. durch Abkleben) kann die Sprachverständlichkeit negativ beeinflusst werden.

HINWEIS: Folientastatur

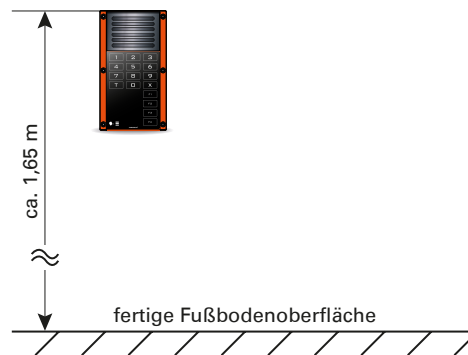
Der Bereich auf der Folientastatur, der nicht beschriftet werden darf, ist für alle Varianten der Serie EE 7000D gültig. Nähere Informationen sind unter „Varianten“ zu finden.

Sicherheitshinweise

- Trennen Sie das Netzkabel vom Gerät, bevor Sie Wartungsarbeiten am Gerät durchführen.
- Lassen Sie das Gerät vollständig auskühlen, bevor Sie Teile im Inneren berühren.
- Der Hersteller kann nicht für Fehlfunktionen oder Probleme aufgrund einer inkorrekten Installation oder Konfiguration verantwortlich gemacht werden.
- Alle Änderungen und Modifikationen, die von der für die Konformität verantwortlichen Partei nicht ausdrücklich genehmigt wurden, können die Befugnis des Benutzers, das Gerät zu betreiben, aufheben.

Montagehöhe

Für die Montage einer Serie EE 7000D Sprechstelle wird eine Montagehöhe von 1,65 m von der fertigen Fußbodenoberfläche zur Oberkante des Gehäuses empfohlen. Passen Sie die Montagehöhe ggf. an die jeweiligen Erfordernisse an.

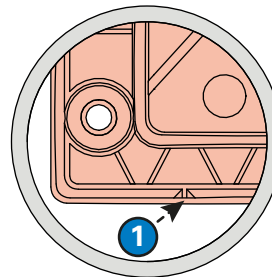


ACHTUNG: Montage

Montieren Sie das Gerät nicht auf instabilen Wänden oder auf Oberflächen, die das Gewicht des Geräts nicht tragen können.

Außenmontage

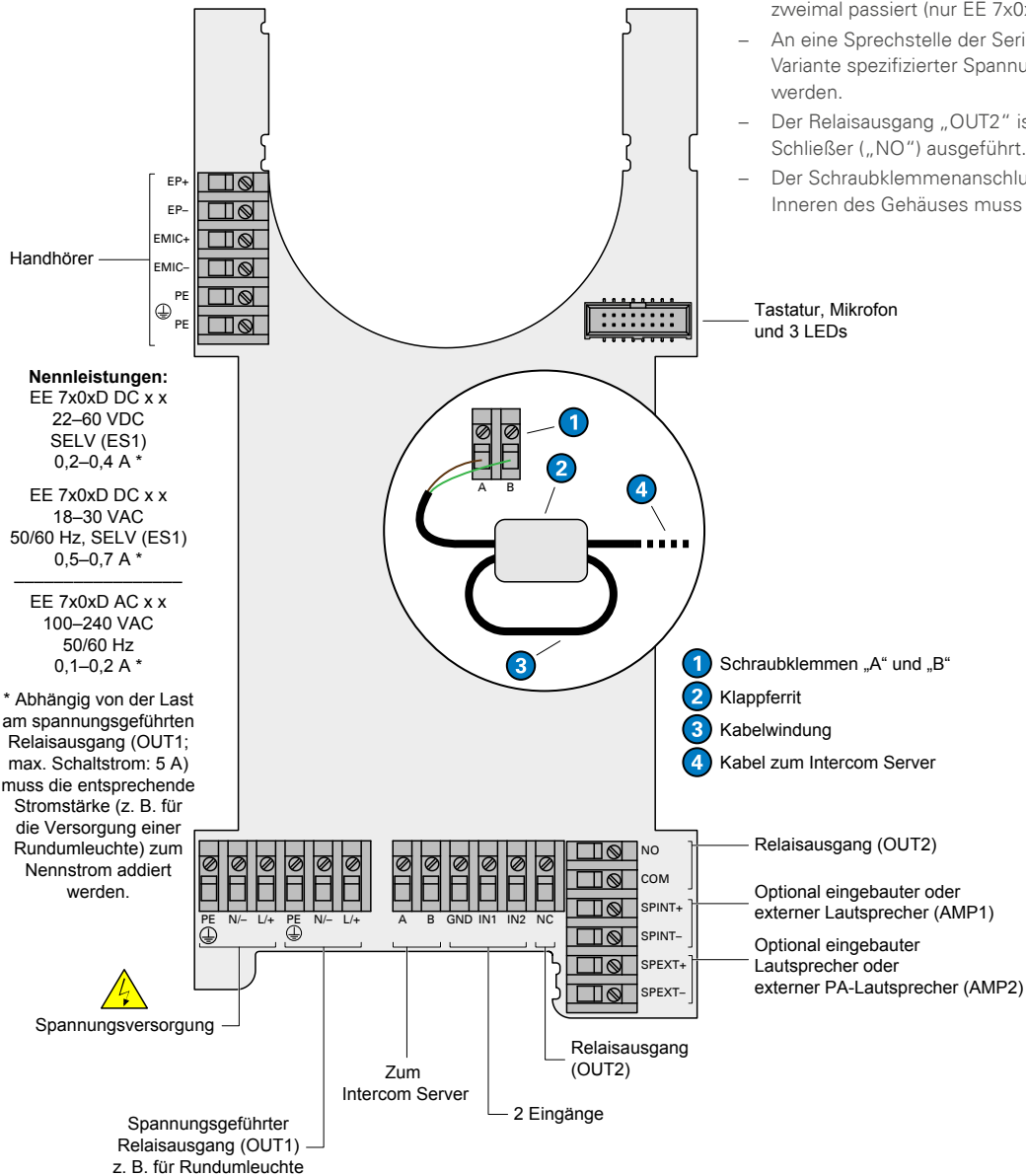
Bei einer Außenmontage wird empfohlen, die beiden Wasserableitöffnungen an den unteren Ecken **1** auszuschneiden bzw. auszufeilen.



Anschlussdiagramm

ACHTUNG: Montage

- Um die FCC-Richtlinien zu erfüllen, muss der im Lieferumfang enthaltene Klappferrit mit einer Kabelwindung an das Teilnehmerkabel innerhalb des Gehäuses angebracht werden, sodass das Kabel den Klappferrit zweimal passiert (nur EE 7x0xD AC x x; siehe Illustration oben).
- An eine Sprechstelle der Serie EE 7000 darf nur ein für die jeweilige Variante spezifizierter Spannungsbereich und Polarität angeschlossen werden.
- Der Relaisausgang „OUT2“ ist sowohl als Öffner („NC“) als auch als Schließer („NO“) ausgeführt.
- Der Schraubklemmenanschluss „PE“ für die Spannungsversorgung im Inneren des Gehäuses muss mit der Schutz Erde verbunden werden.



Qualitätsgeprüft. Verlässlich. Durchdacht.

COMMEND Produkte werden von Commend International in Salzburg, Österreich entwickelt und produziert.

Die Entwicklungs- und Fertigungsprozesse sind nach **EN ISO 9001:2015** zertifiziert.



Technische Daten dienen nur der Produktbeschreibung und sind keine zugesicherten Eigenschaften im Rechtssinn. VoIP®, OpenDuplex® und Commend® sind eingetragene Warenzeichen der Commend International GmbH. Alle anderen Markenbezeichnungen und Produktnamen sind Warenzeichen oder eingetragene Warenzeichen der jeweiligen Besitzer und wurden nicht explizit gekennzeichnet.

Ein starkes Netzwerk. Weltweit.

COMMEND ist rund um die Welt mit Commend Partnern vor Ort und sorgt mit maßgeschneiderten Intercom Lösungen für mehr Sicherheit und Kommunikation.

www.commend.com