



Serie EX 7000D 2

Digitale Sprechstellen für explosionsgefährdete Bereiche – Ex-Zone 2 und 22



Wetter-
beständig
IP66
(IEC 60079-0)

Robustes
Gehäuse

ATEX- und
IECEX-
zertifiziert

Audio +
Funktionalität

16kHz
eHD Voice

Sichere Kommunikation auf Knopfdruck

Mit dem Fokus auf höchster Sicherheit, einfacher Bedienbarkeit und zukunftssicherer Skalierbarkeit wurde Comrends Serie EX 7000D 2 speziell für die Kommunikation in potenziell explosionsgefährdeten Atmosphären konzipiert. Um die absolute Betriebssicherheit für den Einsatz in Ex-Zone 2 und 22 mit gefährlichen Gasen oder Stäuben zu verifizieren, sind die Sprechstellen sowohl ATEX- als auch IECEX-zertifiziert.

Eine umfangreiche Produktpalette hält Sprechstellen für jeden Anwendungsfall bereit: Drei verschiedene Tastaturen mit unterschiedlichen Funktionalitäten sind mit eingebautem Lautsprecher und/oder Handhörer kombinierbar. Zusätzlich gibt es die Optionen, entweder ein AC-Netzteil (100–240 VAC) oder ein DC-Netzteil (22–60 VDC oder 18–30 VAC) zu nutzen. Insgesamt stehen somit 18 Sprechstellen der Serie EX 7000D 2 für Ex-Zone 2 und 22 zur Auswahl.

Dank des robusten, korrosionsfesten und leichten „Ex e“-Kunststoffgehäuses ermöglicht die Serie EX 7000D 2 eine einfache sowie schnelle Installation, vermeidet teure Routinewartungen und reduziert die Betriebskosten. Zudem machen die IP66-Zertifizierung (nach EN/IEC 60079-0) sowie der große zulässige Temperaturbereich die Sprechstellen zur perfekten Wahl für eine Vielzahl von Anwendungen in explosionsgefährdeten Umgebungen.

Beste Sprachverständlichkeit garantiert die Serie EX 7000D 2 durch ihre staub- und wasserresistenten Mikrofone sowie der 16 kHz eHD Voice Audioqualität. Dabei sorgen die zwei leistungsstarken Endstufen und der optional eingebaute Lautsprecher sowie ein anschließbarer PA-Lautsprecher selbst in sehr lauten Umgebungen für kristallklaren Klang. Zusätzlich ermöglichen das Mikrofon und die IVC-Funktion (Intelligent Volume Control) eine automatische Anpassung der Lautstärke an Umgebungsgeräusche – sogar während der Wiedergabe.

Erfahren Sie mehr
industry.commend.com

Einige Vorteile auf einen Blick

Entworfen für die anspruchsvollsten Umgebungen

- **ATEX- und IECEx-zertifiziert** für Gase (G) und Stäube (D)
- Höchste **Explosionsgruppe** (IIC) und **Temperaturklasse** (T6)
- Das robuste und korrosionsfeste Gehäuse hält einem **großen** Temperaturbereich stand (siehe auch „Technische Daten“)
- **IP66-Zertifizierung** (nach EN/IEC 60079-0) gewährleistet Betriebszuverlässigkeit unter jeder klimatischen Bedingung – selbst nach vielen Betriebsjahren
- **Optimiertes, großes, taktiles Tastenbedienfeld** für einfache Bedienung mit Schutzhandschuhen kommt ohne bewegliche Teile aus – z. B. veraltete Wählhebel
- Integrierte **Rundumleuchten-Kontrolle** ermöglicht automatisches Einsetzen mehrerer visueller Lichtsignalanlagen in lauten Bereichen
- Helles, **orangefarbenes Gehäuse** für ein schnelles Auffinden der Sprechstelle
- **Drei integrierte LEDs** zum Anzeigen von aktiven Rufen und verschiedenen wichtigen Systemmeldungen

Eingebauter Lautsprecher angetrieben von einem leistungsstarken Klasse-D-Verstärker



Taktiler Tastenbedienfeld mit Party-Line Tastatur und 4 programmierbaren Funktionstasten

Kostengünstige Installation und flexible Systemplanung

- **2-Draht-Digitaltechnologie** reduziert Verkabelungsanforderungen und Installationskosten
- Einfache, aber **absolut sichere IP-Netzwerkintegration** mithilfe von herstellerspezifischen Ethernet-Schnittstellen
- Flexible **AC-** (100–240 VAC) oder **DC-Spannungsversorgungsoptionen** (22–60 VDC oder 18–30 VAC)
- Direkter Anschluss und Versorgung **externer Ex-Feldgeräte** – z. B. Rundumleuchten, PA-Lautsprecher und Sensoren
- Redundanter **Notstromversorgungs-Modus** über 2-Draht-Verbindung
- **Leichtes Gehäuse** („Ex e“) vergünstigt Transportkosten, umgeht teure „Ex d“-Kabelverschraubungen, beschleunigt Installationen, kann von nur einer Person montiert werden, vermeidet teure Routinewartungen und reduziert Instandhaltungskosten
- **Große Produktpalette** mit unterschiedlichen Merkmalen

Handhörer für laute Umgebungen oder vertrauliche Gespräche



Taktiler Tastenbedienfeld mit Volltastatur und 4 programmierbaren Funktionstasten

Herausragende Sprachverständlichkeit und Merkmale

- IVC (Intelligent Volume Control) für die **vollautomatische Anpassung der Lautstärke** an den aktuellen Umgebungslärm vor Ort ermöglicht perfekte Sprachverständlichkeit
- **Eingebauter Lautsprecher** und Klasse-D-Verstärker erlauben hohe Schalldruckpegel von bis zu 118 dB
- **Zusätzlicher leistungsstarker Klasse-D-Verstärker** für direkten Anschluss von externen Lautsprechern
- **Optionaler Handhörer** für Umgebungen mit extremem Hintergrundlärm oder vertrauliche Gespräche
- Absolut **staub- und wasserresistentes Mikrofon** kann in lauten Umgebungen als Nahbesprechungsmikrofon konfiguriert werden
- Herausragende Audioqualität dank **16 kHz eHD Voice**
- Kommunikation entweder mit manueller Kontrolle der Gesprächsrichtung (**Simplex**) oder offenen Kommunikationswegen für natürliches, händefreies Sprechen (**OpenDuplex®**)

Entscheidende Funktionalität durch Erfahrung

- **Punkt-zu-Punkt- und Mehrkanal-Konferenzen** (Party-Lines) sowie Paging- und PA-Funktionalität für kostensparende Verkabelungs- sowie Installationsanforderungen
- **Party-Line-Funktionalität** mithilfe von Drucktastern ermöglicht offene und selektive Kommunikation
- **PAGA-Bereitschaft** erlaubt die Integration in standortabdeckende Kommunikationswege und gibt kritische Sprach- und Alarmpakete zuverlässig wieder
- Sichere, direkte und schnelle Kommunikation, **ohne jegliche Wähl- und Verbindungsverzögerung**
- Unterstützt die gesamte Bandbreite der **über 150 bewährten Commend Intercom Funktionen** (z. B. Redundanz, Hintergrundrauschunterdrückung, Audio Monitoring und Lautsprecher-Mikrofon-Überwachung)
- **Überwachung, Controlling, Automation und Kopplung** ermöglichen professionelle industrielle Abläufe zur Steigerung von Effizienz und Sicherheit
- Kombinierbar mit **virtuellen Serverlandschaften** mittels Virtuosis – bietet alle Vorteile, ohne Bedarf an zusätzlicher Hardware
- **Einfache Systemwartung** – z. B. Upgrade und Analyse

Varianten

Serie EX 7000D 2 Sprechstellen mit 8 Funktionstasten

Artikel-Code	Merkmale	Abbildung
EX 7008D 2 AC H	<ul style="list-style-type: none"> • 8 Funktionstasten • Handhörer • AC-Netzteil 	
EX 7008D 2 DC H	<ul style="list-style-type: none"> • 8 Funktionstasten • Handhörer • DC-Netzteil 	
EX 7008D 2 AC S	<ul style="list-style-type: none"> • 8 Funktionstasten • Eingebauter Lautsprecher • AC-Netzteil 	
EX 7008D 2 DC S	<ul style="list-style-type: none"> • 8 Funktionstasten • Eingebauter Lautsprecher • DC-Netzteil 	

Artikel-Code	Merkmale	Abbildung
EX 7008D 2 AC S H	<ul style="list-style-type: none"> • 8 Funktionstasten • Eingebauter Lautsprecher • Handhörer • AC-Netzteil 	
EX 7008D 2 DC S H	<ul style="list-style-type: none"> • 8 Funktionstasten • Eingebauter Lautsprecher • Handhörer • DC-Netzteil 	

Serie EX 7000D 2 Sprechstellen mit Party-Line-Tastatur und 4 Funktionstasten

Artikel-Code	Merkmale	Abbildung
EX 7P04D 2 AC H	<ul style="list-style-type: none"> • Party-Line-Tastatur • 4 Funktionstasten • Handhörer • AC-Netzteil 	
EX 7P04D 2 DC H	<ul style="list-style-type: none"> • Party-Line-Tastatur • 4 Funktionstasten • Handhörer • DC-Netzteil 	
EX 7P04D 2 AC S	<ul style="list-style-type: none"> • Party-Line-Tastatur • 4 Funktionstasten • Eingebauter Lautsprecher • AC-Netzteil 	
EX 7P04D 2 DC S	<ul style="list-style-type: none"> • Party-Line-Tastatur • 4 Funktionstasten • Eingebauter Lautsprecher • DC-Netzteil 	

Artikel-Code	Merkmale	Abbildung
EX 7P04D 2 AC S H	<ul style="list-style-type: none"> • Party-Line-Tastatur • 4 Funktionstasten • Eingebauter Lautsprecher • Handhörer • AC-Netzteil 	
EX 7P04D 2 DC S H	<ul style="list-style-type: none"> • Party-Line-Tastatur • 4 Funktionstasten • Eingebauter Lautsprecher • Handhörer • DC-Netzteil 	

Serie EX 7000D 2 Sprechstellen mit Volltastatur und 4 Funktionstasten

Artikel-Code	Merkmale	Abbildung
EX 7504D 2 AC H	<ul style="list-style-type: none"> • Volltastatur • 4 Funktionstasten • Handhörer • AC-Netzteil 	
EX 7504D 2 DC H	<ul style="list-style-type: none"> • Volltastatur • 4 Funktionstasten • Handhörer • DC-Netzteil 	
EX 7504D 2 AC S	<ul style="list-style-type: none"> • Volltastatur • 4 Funktionstasten • Eingebauter Lautsprecher • AC-Netzteil 	
EX 7504D 2 DC S	<ul style="list-style-type: none"> • Volltastatur • 4 Funktionstasten • Eingebauter Lautsprecher • DC-Netzteil 	

Artikel-Code	Merkmale	Abbildung
EX 7504D 2 AC S H	<ul style="list-style-type: none"> • Volltastatur • 4 Funktionstasten • Eingebauter Lautsprecher • Handhörer • AC-Netzteil 	
EX 7504D 2 DC S H	<ul style="list-style-type: none"> • Volltastatur • 4 Funktionstasten • Eingebauter Lautsprecher • Handhörer • DC-Netzteil 	

Systemüberblick

Dank ihrer Vielfalt lassen sich die Sprechstellen der Serie EX 7000D 2 für eine Vielzahl von Anwendungen einsetzen. Einige Beispiele sind im Folgenden aufgeführt:

Serie EX 7000D 2 als Standard-Sprechstelle

Standard-Sprechstelle mit eingebautem Lautsprecher – für optimales OpenDuplex® und großen Besprechungsabstand.



z. B. EX 7504D 2 S

Serie EX 7000D 2 als Sprechstelle für laute Umgebungen

Sprechstelle mit eingebautem Lautsprecher, der statt an „AMP1“ (Standardkonfiguration) an „AMP2“ angeschlossen ist – ohne externen Lautsprecher.



AMP2 ¹⁾ (innerhalb des Gehäuses verkabelt)

z. B. EX 7504D 2 S

Serie EX 7000D 2 als Sprechstelle mit Paging-Funktion

Sprechstelle mit eingebautem und abgesetztem Lautsprecher und PA-Funktionen – für den Einsatz in lauten Umgebungen.



AMP2 ¹⁾

OUT1 ¹⁾

z. B. EX 7504D 2 S

Externe Vorrichtungen

Z. B. mit eingebautem Lautsprecher (angeschlossen an „AMP1“), externem PA-Lautsprecher (angeschlossen an „AMP2“) und Rundumleuchte (angeschlossen an „OUT1“), alles direkt über die Sprechstelle versorgt.



Externer PA-Lautsprecher

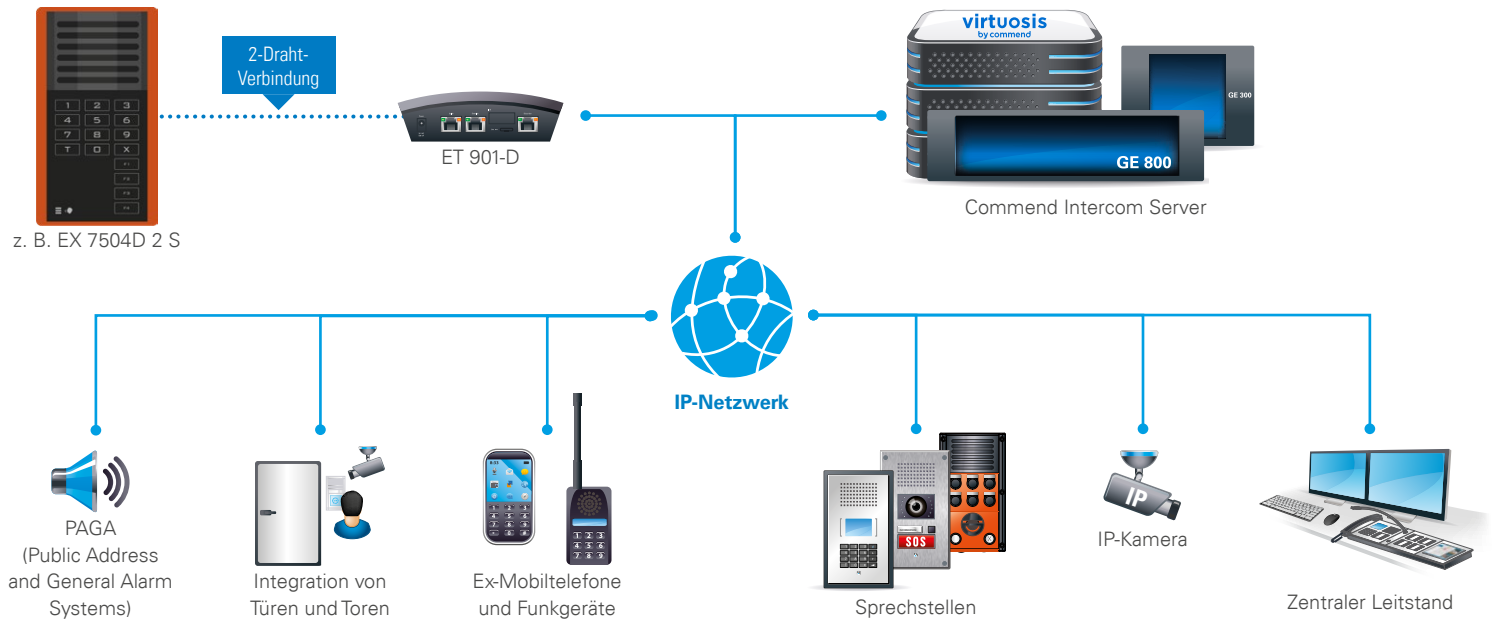


Rundumleuchte

¹⁾ Benötigt die zusätzliche Software-Lizenz LEX-AF-OUT.

Serie EX 7000D 2 Sprechstellen in einem IP-Netzwerk

Eine Sprechstelle der Serie EX 7000D 2 kann mithilfe eines ET 901-D in ein IP-Netzwerk integriert werden. Ein Beispiel für eine Sprechstelle der Serie EX 7000D 2 in einem IP-Netzwerk ist im Folgenden aufgeführt:

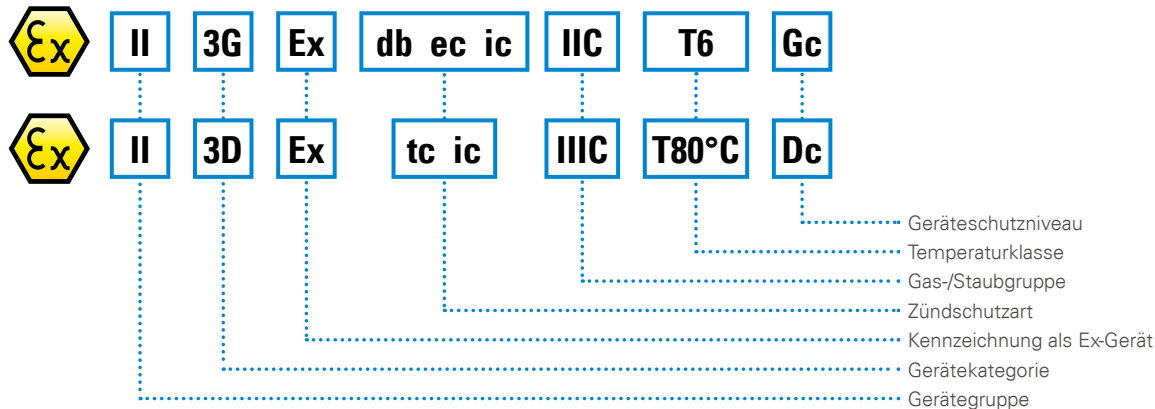


Einsatzbereiche

Mit der Ex-Kennzeichnung sind die Sprechstellen der Serie EX 7000D 2 für folgende Gefahrenzonen geeignet: Ex-Zone 2 und Ex-Zone 22. Geräte dieser Kategorie sind zur Verwendung in Bereichen bestimmt, in denen nicht damit zu rechnen ist, dass eine explosionsfähige Atmosphäre durch Gase, Dämpfe, Nebel oder aufgewirbelten Staub auftritt, aber wenn sie dennoch auftritt, dann aller Wahrscheinlichkeit nach nur selten und während eines kurzen Zeitraums.

ATEX-/IECEx-Zertifikate

Die Sprechstellen der Serie EX 7000D 2 besitzen folgende ATEX-Zertifikate:



- II** Elektrische Geräte für den Einsatz an Orten mit einer explosiven Gas- oder Staubatmosphäre
- 3G** Bereich, in dem nicht damit zu rechnen ist, dass eine explosionsfähige Atmosphäre auftritt, aber wenn sie dennoch auftritt, dann aller Wahrscheinlichkeit nach nur selten und während eines kurzen Zeitraums (Gas)
- 3D** Bereich, in dem nicht damit zu rechnen ist, dass eine explosionsfähige Atmosphäre auftritt, aber wenn sie dennoch auftritt, dann aller Wahrscheinlichkeit nach nur selten und während eines kurzen Zeitraums (Staub)
- Ex** Kennzeichnung als Gerät für Ex-Zonen
- db** Schutzart „druckfeste Verkapselung“
- ec** Schutzart „erhöhte Sicherheit“
- ic** Schutzart „Eigensicherheit“
- tc** Schutzart „Schutz durch Gehäuse“
- IIC** Höchste Explosionsgruppe
- IIIC** Höchste Staubgruppe (leitfähiger Staub)
- T6** Max. Gehäusetemperatur von < 85 °C (Gas)
- T80°C** Max. Gehäusetemperatur von < 80 °C (Staub)
- Gc** Geräte verwendbar für Zone 2 (Gas)
- Dc** Geräte verwendbar für Zone 2 (Staub)

Serie EX 7000D 2

Technische Spezifikationen

Technische Daten

IP-Schutzart:	ohne Handhörer: IP66 (nach EN/IEC 60079-0, EN 60529) Handhörer: IP44 (nach EN 60529)
IK-Schutzart:	ohne Handhörer: IK10 (nach EN 62262) Handhörer: IK09 (nach EN 62262)
Tastatur ¹⁾:	EX 7008D: 8 Funktionstasten EX 7P04D: Party-Line-Tastatur und 4 Funktionstasten EX 7504D: Volltastatur und 4 Funktionstasten
Gehäuse:	robuster Kunststoff
Mikrofon:	MEMS-Mikrofon
Eingebauter Lautsprecher ¹⁾:	20 W / 8 Ω, Spezialmembran für optimale Klangqualität, max. Schalldruckpegel, interner Lautsprecher ange- schlossen an „AMP1“: 112 dB/0,3 m, 102 dB/1 m max. Schalldruckpegel interner Lautsprecher ange- schlossen an „AMP2“: 118 dB/0,3 m, 108 dB/1 m ²⁾
Endstufen:	2 integrierte Klasse-D-Verstärker, „AMP1“: 5 W, Impedanz: min. 8 Ω „AMP2“: 25 W, Impedanz: min. 8 Ω ²⁾
Gesprächs- und Statusanzeige:	3 LEDs (Farben: Rot, Grün, Blau)
Eingänge:	2 Eingänge für potenzialfreie Kontakte
Ausgänge:	„OUT1“: spannungsgeführter Relaisausgang ²⁾ max. Schaltleistung: 150 W, 1.200 VA, max. Schaltstrom: 5 A ³⁾ „OUT2“: potenzialfreier Relaisausgang mit NO- und NC-Kontakt max. Schaltleistung: 60 W, 62,5 VA, max. Schaltstrom: 2 A
Übertragungsbandbreite:	16 kHz
Arbeitstemperaturbereich:	ohne Handhörer: -40 °C bis +60 °C Handhörer: -25 °C bis +55 °C
Lagertemperaturbereich:	ohne Handhörer: -40 °C bis +60 °C Handhörer: -25 °C bis +55 °C
Relative Umgebungfeuchtigkeit:	bis zu 95 %, nicht kondensierend (nach EN 60068-2-30)
Anschlüsse:	Ex-zertifizierte Schraubklemmen
Länge Handhörer kabel ¹⁾:	700 mm
Spannungsversorgung ¹⁾:	Leistungsaufnahme: max. 25 W ⁴⁾ Varianten EX 7x0xD 2 AC x x: 100–240 VAC (50/60 Hz) Varianten EX 7x0xD 2 DC x x: 22–60 VDC oder 18–30 VAC (50/60 Hz) ⁵⁾
Verkabelung zum Intercom Server:	sternförmig, 2-adrig verseilt
Notbetrieb:	max. 3 W über den Intercom Server
Signalisierung:	2B + D (2 x 64 kBit/s Sprache, 16 kBit/s Daten)
Abmessungen (B x H x T) ¹⁾:	ohne Handhörer, mit Lautsprecher: 175 x 344 x 127 mm mit Handhörer, mit/ohne Lautsprecher: 251 x 344 x 143 mm



Gewicht inkl. Verpackung: ca. 6 kg

Farbe: Orange und Schwarz

- ¹⁾ Nähere Informationen zu den verschiedenen Sprechstellen-Varianten sind unter „Varianten“ zu finden.
- ²⁾ Für die Endstufe „AMP2“ und den Relaisausgang „OUT1“ wird die Software-Lizenz L-EX-AF-OUT benötigt.
- ³⁾ Die Ausgangsspannung vom Relaisausgang „OUT1“ entspricht der Versorgungsspannung der Sprechstelle.
- ⁴⁾ Die max. Leistungsaufnahme gilt nur dann, wenn der Relaisausgang „OUT1“ nicht verwendet wird.
- ⁵⁾ Der „Low-Voltage“-Netzanschluss darf nur an einen ES1-Stromkreis (SELV) nach IEC/EN 62368-1 angeschlossen werden. Der ES1-Stromkreis (SELV) darf 60 VDC oder 30 VAC_{eff} nicht überschreiten.

Lieferumfang

- Sprechstelle
- Produktmanual
- EU-Konformitätserklärung

Systemanforderungen

Intercom Server

- GE 800 (min. PRO 800 6.3 Build 12) mit G8-GED (Firmwareversion min. 4.4) oder
- GE 300 (min. PRO 800 6.3 Build 12) mit G3-GED (Firmwareversion min. 4.4) oder
- VirtuoSIS/S3/S6 (min. 7.1) mit ET 901-D (Firmwareversion min. 5.0)

Konfigurationssoftware

- CCT 800 (min. Version 6.1)

Gerätefirmware

- DSP800B (min. Version 2.5 Build 2)

ACHTUNG: Downgrade

Das Downgraden auf Firmwareversion DSP800B 2.5 Build 1 oder niedriger wird nicht unterstützt.

Notbetrieb

Bei einem Ausfall der Hauptspannungsversorgung wechselt das Gerät automatisch in den Notbetrieb. Dies führt zu einer Abschwächung der Lautstärke um -15 dB (bezogen auf die maximale Lautstärke). D. h., im Notbetrieb wird das Gerät („AMP1“) maximal auf Lautstärkestufe „4“ begrenzt, die Endstufe „AMP2“ wird deaktiviert und geschaltete Relaisausgänge („OUT1“/„OUT2“) werden geöffnet. Bei Wiederaufnahme des Normalbetriebs werden die Relaisausgänge in die entsprechenden Zustände versetzt und die Endstufe „AMP2“ wird wieder aktiviert. Hierfür ist keine Konfiguration via CCT 800 notwendig.

Planungshinweis für Notbetrieb

Um einen Notbetrieb bei einem Ausfall der Hauptspannungsversorgung der Sprechstelle zu gewährleisten, dürfen max. 20 Sprechstellen der Serie EX 7000D 2 an einem Intercom Server GE 800 oder GE 300 betrieben werden.

Empfohlene Spannungsversorgung

- **GE 800:** 30 VDC/80 W, 24 VA/80 VA
- **GE 300:** 24 VDC/60 W

Beachten Sie, dass die Leistungsdaten der Spannungsversorgung des Intercom Servers entsprechend der angeschlossenen Sprechstellen zu wählen ist.

HINWEIS: Leitungsüberwachung

Es wird empfohlen, die Leitungsüberwachung zu aktivieren. Für die entsprechende Konfiguration, siehe Manual „**Intercom Server Konfiguration**“.

Anschlussdaten Leiterquerschnitt

Leiterquerschnitt AWG:	min. 24 max. 14
2 Leiter gleichen Querschnitts, starr:	min. 0,2 mm ² max. 0,75 mm ²
2 Leiter gleichen Querschnitts, flexibel:	min. 0,2 mm ² max. 0,75 mm ²
2 Leiter gleichen Querschnitts, flexibel, mit Aderendhülse, ohne Kunststoffhülse:	min. 0,25 mm ² max. 0,34 mm ²
Abisolierlänge:	9 mm
Anziehdrehmoment:	min. 0,4 Nm max. 0,5 Nm

Leitungslänge

Kabeltyp	Normalbetrieb	Notbetrieb ¹⁾ (GE 800/ GE 300)	Notbetrieb ¹⁾ (ET 901)
Ethernet-Kabel, z. B. Cat. 5 Schleifenwiderstand: 190 Ω/km Betriebskapazität: 48 nF/km	2.600 m	900 m	600 m
Fernmeldekabel, z. B. F-YAY; ø 0,6/0,8 mm Schleifenwiderstand: >135 Ω/>73 Ω/km Betriebskapazität: 100 nF/km	1.600 m	1.200 m	600 m

¹⁾ Die angegebenen max. Leitungslängen gelten für Varianten mit integriertem Lautsprecher.

Tabelle zur Lautsprecheransteuerung

Standardmäßig werden die Endstufen „AMP1“ und „AMP2“ parallel angesteuert. Um das in der Tabelle unten gezeigte Verhalten zu erzielen, ist eine Konfiguration in CCT 800 notwendig. Hierfür muss für die jeweilige Sprechstelle unter **Teilnehmer > Audio - Features > Registerkarte Allgemein** die Checkbox **Getrennte Steuerung Lautsprecher** und die Software-Lizenz L-EX-AF-OUT aktiviert sein.

Status	AMP1 (eingebauter oder externer Lautsprecher)	AMP2 ²⁾ (eingebauter oder externer Lautsprecher)
Diskret	✓	–
Musik	– ³⁾	✓
Simplex (Hören)	✓	–
Duplex	✓	–
OpenDuplex	✓	–
Besetzt	✓	–
Alarm	✓	✓
Sammelruf	✓	✓
Funkkonferenz	✓	–
Konferenz	✓	–
Duplex-Konferenz	✓	–
Normalruf	✓	–
Notruf	✓	–
Fehler	✓	–

²⁾ Benötigt die zusätzliche Software-Lizenz L-EX-AF-OUT.

³⁾ Wenn die Checkbox **Getrennte Steuerung Lautsprecher** aktiviert ist, aber keine Software-Lizenz L-EX-AF-OUT vorhanden ist, wird Musik über die Endstufe „AMP1“ ausgegeben.

HINWEIS: ICX-Meldungen

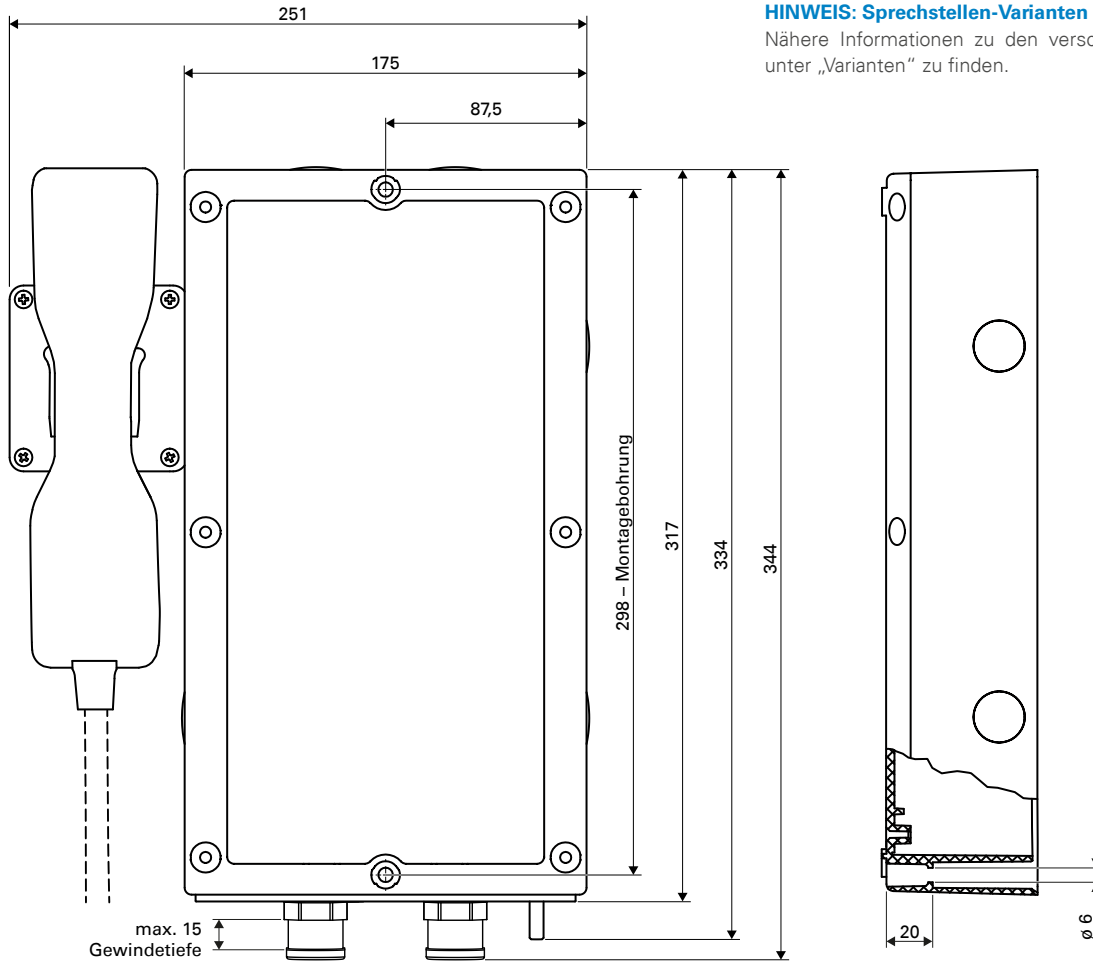
Eine Anpassung der Lautsprecheransteuerung mittels ICX-Meldung ist möglich. Für nähere Informationen, siehe Manual „**ICX-Protokoll**“.

Serie EX 7000D 2

Installationsanleitung

Abmessungen Front und Seite

Abmessungen in mm, kein Maßstab!

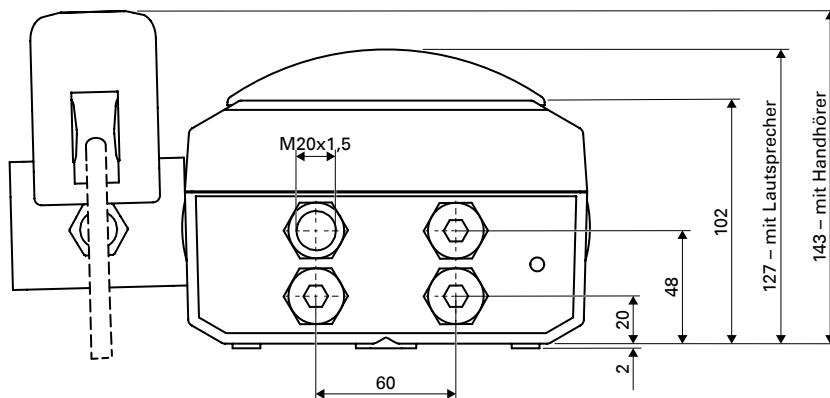


HINWEIS: Sprechstellen-Varianten

Nähere Informationen zu den verschiedenen Sprechstellen-Varianten sind unter „Varianten“ zu finden.

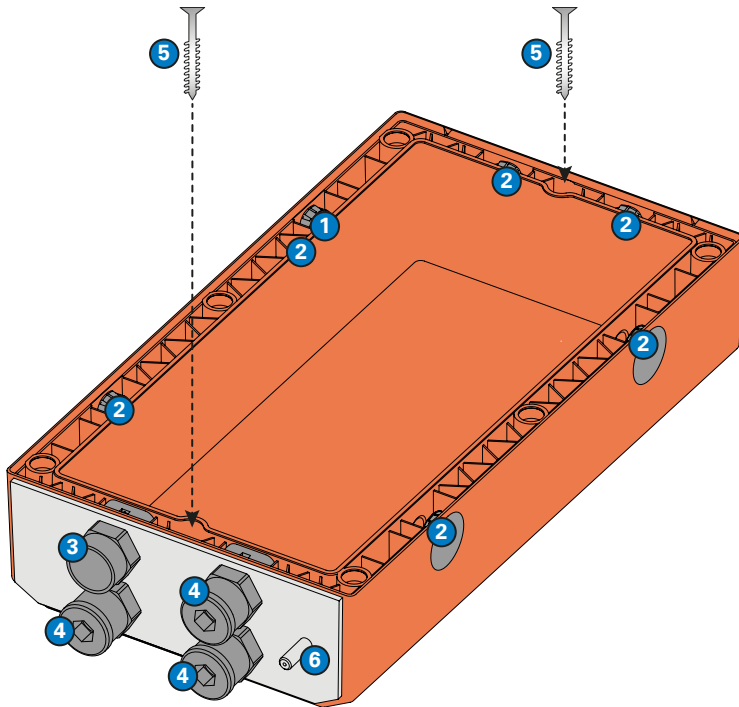
Abmessungen Unterseite

Abmessungen in mm, kein Maßstab!



Montagehinweise

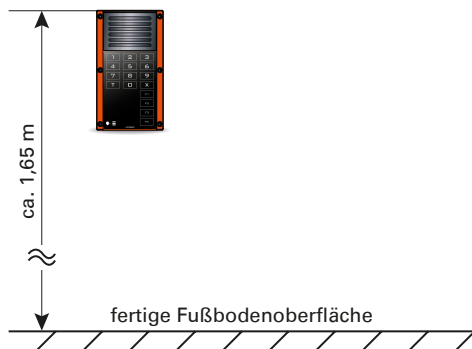
- Setzen Sie die Sprechstellen keinen extremen Temperaturen aus („Technische Daten“).
- Beachten Sie Vorsichtsmaßnahmen bei der Handhabung elektrostatisch gefährdeter Bauelemente.
- Die Sprechstellen dürfen nur von autorisiertem Fachpersonal installiert werden.
- Vor dem Öffnen der Sprechstellen sind ESD-Schutzmaßnahmen zu ergreifen.
- Beachten Sie bei der Installation die jeweiligen nationalen und lokalen Bestimmungen.
- Die verschiedenen Sprechstellen-Varianten der Serie EX 7000D 2 unterscheiden sich in der Montage nicht voneinander.
- Nehmen Sie keinesfalls Modifikationen an den Sprechstellen vor, da ansonsten die Ex-Sicherheit nicht mehr gewährleistet werden kann und Zertifikat und Garantie erlöschen.
- Das Gehäuse muss vor der Gefahr einer elektrostatischen Aufladung geschützt werden.
- Für nähere Informationen zur Montage, siehe Manual „Serie EX 7000D 2“.



- 1 Falls eine Sprechstelle mit Handhörer verwendet wird, entfernen Sie keinesfalls die Anschlussbox mit der Handhöreraufhängung.
- 2 Entfernen Sie keinesfalls die Verschlussstopfen.
- 3 Entfernen Sie den Einweg-Blindstopfen. Dieser ist nur für Transport- und Installationszwecke vorgesehen und muss vor der Inbetriebnahme durch eine „IP66 Ex e“-Kabelverschraubung mit einem Durchmesser von max. 28 mm ersetzt werden.
- 4 Entfernen Sie die Blindstopfen (Inbusschlüssel, Größe 10) und verwenden Sie ausschließlich „IP66 Ex e“-Kabelverschraubungen mit einem Durchmesser von max. 28 mm, wenn mehr als eine Kabelverschraubung für die Verkabelung benötigt wird – andernfalls kann die IP66-Schutzklasse nicht gewährleistet werden.
- 5 Die Schraubendurchführungen haben einen Durchmesser von 6 mm (Schraubkopfdurchmesser: max. 9,5 mm).
- 6 Dieser Erdungsbolzen muss mit der Schutzerde verbunden werden.

Montagehöhe

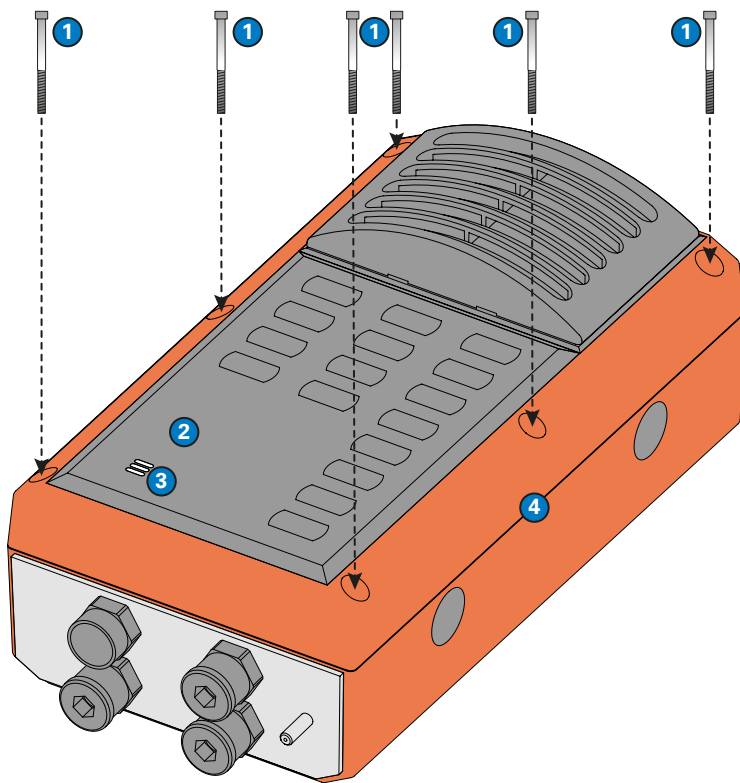
Für die Montage einer Serie EX 7000D 2 Sprechstelle wird eine Montagehöhe von 1,65 m von der fertigen Fußbodenoberfläche zur Oberkante des Gehäuses empfohlen. Passen Sie die Montagehöhe ggf. an die jeweiligen Erfordernisse an.



ACHTUNG: Montage

Montieren Sie das Gerät nicht auf instabilen Wänden oder auf Oberflächen, die das Gewicht des Geräts nicht tragen können.

Deckel verschrauben



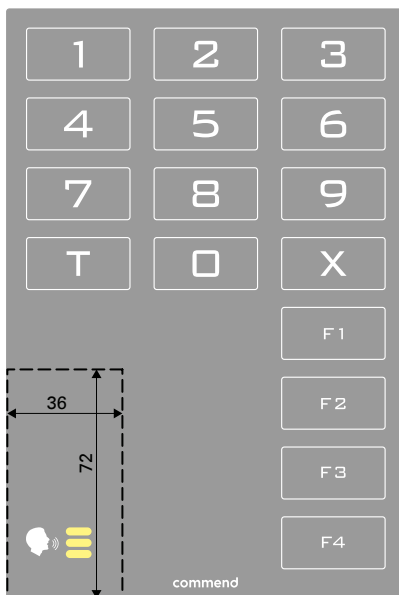
ACHTUNG: Verschraubung des Deckels

Das maximal zulässige Anziehdrehmoment der sechs Deckelschrauben beträgt 1,5 Nm.

- ① Verwenden Sie zur Verschraubung des Deckels nur die mitgelieferten Schrauben.
- ② Position des Mikrofons hinter der Folientastatur.
- ③ Position der drei LEDs.
- ④ „Ex e“-Gehäuse.

Beschriftung

Direkt auf die Folientastatur lässt sich eine Beschriftung für die Funktionstasten aufbringen. Achten Sie darauf, dass folgender Bereich auf der Folientastatur nicht beschriftet wird:



ACHTUNG: Verschlechterung der Sprachverständlichkeit

Durch Beschriften des Bereichs um das Mikrofon (z. B. durch Abkleben) kann die Sprachverständlichkeit negativ beeinflusst werden.

HINWEIS: Folientastatur

Der Bereich auf der Folientastatur, der nicht beschriftet werden darf, ist für alle Varianten der Serie EX 7000D 2 gültig. Nähere Informationen sind unter „Varianten“ zu finden.

Qualitätsgeprüft. Verlässlich. Durchdacht.

COMMEND Produkte werden von Commend International in Salzburg, Österreich entwickelt und produziert.

Die Entwicklungs- und Fertigungsprozesse sind nach **EN ISO 9001:2015** zertifiziert.



Technische Daten dienen nur der Produktbeschreibung und sind keine zugesicherten Eigenschaften im Rechtssinn. IoIP®, OpenDuplex® und Commend® sind eingetragene Warenzeichen der Commend International GmbH. Alle anderen Markenbezeichnungen und Produktnamen sind Warenzeichen oder eingetragene Warenzeichen der jeweiligen Besitzer und wurden nicht explizit gekennzeichnet.

Ein starkes Netzwerk. Weltweit.

COMMEND ist rund um die Welt mit Commend Partnern vor Ort und sorgt mit maßgeschneiderten Intercom Lösungen für mehr Sicherheit und Kommunikation.

www.commend.com