

Serie EF 031/EB 330

Leistungsstarkes Zellenmanagement für Gefängnisse und Haftanstalten



OpenDuplex®
Technologie

Vandalismus-
geschützt

Modularer
Aufbau

Audio +
Funktionalität

Aktiver Schutz für das Aufsichtspersonal

Optimale Kommunikation via Zellenterminal schützt das Aufsichtspersonal und die beaufsichtigten Personen. Die DSP-Technologie der Sprechstellen ist eingebaut in ein extrem robustes Gehäuse mit einer 3-mm-dicken Niro-Stahl-Frontplatte.

Leistungsfähige Funktionen sorgen für eine optimale Kommunikation in Justizvollzugsanstalten, forensischen Kliniken sowie Arrest- und Anhaltungszellen bei Polizei und Gerichten.

Funktionen und Highlights

- Digitale 2-Draht-Technologie
- Glasklare 7 kHz Sprachqualität für optimale Verständlichkeit
- Zellenruf, WC-Ruf und Beamtennotruf
- Optische Signalisierung von Rufen, Notrufen, Beamtenanwesenheit, Zellentürstellung etc.
- Beamtennotruf durch Zeitüberwachung, Audio Monitoring und Oberflächensensorik
- Piezotaster mit integrierten LEDs („Findelicht“)
- Detektionsmodul für Mobiltelefone (optional)
- Unterstützt DSP-Funktionalitäten, OpenDuplex®, Funktionsüberwachung (inkl. Mikrofon und Lautsprecher) etc.
- Leitungsüberwachung
- Schutz vor Vandalismus und Sabotage durch Auslösen eines Alarms
- Integrierte oder abgesetzte Elektronik
- Anwesenheitserfassung eines Beamten in der Zelle
- Radio- und Musikbereitstellung
- Maßregelung durch Licht-, Musik-, Steckdosen- und/oder Fernsehentzug
- Modulares System für eine zukunftssichere Investition

Produktdetails

EF 031x

(Bild: EF 031-2MR Rev. AF)

Zellenterminal mit Piezotaster für Rufe/Notrufe, Mikrophon und Lautsprecher. Die Piezotaster sind mit einer integrierten LED ausgestattet („Findelicht“). Frontplatte aus 3 mm Niro-Stahl, mit Stocherschutz und Spezialschrauben zum Schutz vor Vandalismus. Die Sprechstelle ist geeignet für den putzbündigen Wandeinbau in Verbindung mit der Unterputzdose UP 030 (mit integrierten Sabotagekontakten). Vor mutwilligem Eindringen von Spritzwasser, Fremdkörper etc. geschützt. Die Unterputzdose (UP 030) sowie die Terminal elektronik (EB 330x) ist zwecks Vormontage separat zu bestellen.



UP 030

Unterputzdose für die Aufnahme der Frontplatte EF 031x und der Zellelektronik EB 330 mit zwei diagonal gegenüber angeordneten Sabotagekontakten (Öffner), je 5 Kabelführungen (Durchmesser 20 mm) oben und unten sowie je eine an den Seitenwänden.



EB 330/EB 330S

Zellelektronik EB 330 zum Anschluss einer Frontplatte (EF 031x). Zellelektronik EB 330S zusätzlich mit Oberflächensensorik-Funktion.



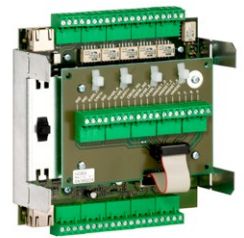
EB 330A/EB 330AS

Zellelektronik für abgesetzte Montage (z. B. Steigschacht) zum Anschluss einer Frontplatte (EF 031x). Die Zellelektronik ist in einem IP54-geschützten Aufputzgehäuse montiert. EB 330AS zusätzlich mit Oberflächensensorik-Funktion.



EB 330AH/EB 330AHS

Zellelektronik für abgesetzte Montage (z. B. Steigschacht) zum Anschluss einer Frontplatte (EF 031x). Die Zellelektronik ist auf ein Montageblech mit Hutschienenhalter montiert. Die übrigen technischen Eigenschaften entsprechen denen der EB 330A. EB 330AHS zusätzlich mit Oberflächensensorik-Funktion.



Serie EF 031/EB 330

Technische Spezifikationen

Technische Daten

IP-Schutzart:	EB 330A(S): IP54 (nach EN 60529) EF 031-1/EF 031-2/EF 031-2R min. Rev. AI, EF 031-2MR min. Rev. AH: IP54 (nach EN 60529) ¹⁾
IK-Schutzart:	EF 031-1/EF 031-2/EF 031-2R min. Rev. AI, EF 031-2MR min. Rev. AH: IK10 (nach EN 62262) ²⁾
Mikrofon:	Elektretkondensatormikrofon
Lautsprecher:	8 Ω
Verstärker:	integrierte Klasse-D-Endverstärker mit 2,5 W Ausgangsleistung: 1,5 W mit 8-Ω-Lautsprecher
Leistungsaufnahme:	im Ruhezustand: 3,5 W max: 8,5 W (bei 24 VAC)
Notstromverbrauch:	350 mAh
Eingänge:	10 Eingänge für potenzialfreie Kontakte max. 1 kΩ
Ausgänge:	6 Relaisausgänge (3 x Öffner, 3 x Umschalter) 60 VDC/VAC, 1 A; 30 VDC/VAC, 2 A
Taster:	roter Piezotaster mit integrierter LED („Findelicht“): Ruf gelber Piezotaster mit integrierter LED („Findelicht“): Licht Musiktaster: TCT-Technologie (Sensor)
Gesprächsanzeige:	rote LED
Frequenzbereich:	200 Hz bis 7 kHz
Arbeitstemperaturbereich:	0 °C bis + 50 °C
Lagertemperaturbereich:	-20 °C bis +70 °C
Relative Umgebungsfeuchtigkeit:	bis zu 95%
Anschluss:	Stiftwanne mit Schraubklemmen Kabelquerschnitt max. 2,5 mm ²
Verkabelung:	sternförmig, 2-adrig, paarweise verseilt + Spannungsversorgung
Spannungsversorgung:	externe, potenzialfreie Speisung: 24 VAC/8,5 VA oder 24 – 35 VDC/8,5 W Stromverbrauch bei 24 VAC: max. 350 mA
Signalisierung:	2B + D (2 x 64 kBit/s Sprache, 16 kBit/s Daten)
Abmessungen (H x B x T)::	EF 031x: 279 x 179 x 29,5 mm EB 330: 162 x 147 x 58 mm EB 330A: 296 x 160 x 90 mm EB 330AH: 162 x 150 x 69,5 mm UP 030: 283,5 x 223,5 x 63,5 mm
Gewicht inkl. Verpackung:	EB 330: ca 360 g EB 330A: ca. 1.680 g EB 330AH: ca. 800 g

¹⁾ Gilt nur in Verbindung mit der Unterputzdose UP 030 Rev. AB oder höher.

²⁾ Gilt nicht für die integrierten Taster.



Lieferumfang

EF 031x

- Frontplatte mit Sprechstellenelektronik
- Beipackzettel

EB 330

- Zellelektronik
- Beipackzettel

EB 330A

- Zellelektronik
- Kunststoff-Aufputzgehäuse IP54
- 2 x Anschlussplatine
- Beipackzettel

EB 330AH

- Zellelektronik
- Montageblech mit Hutschienenhalter
- 2 x Anschlussplatine
- Beipackzettel

UP 030

- Metall-Unterputzdose inkl. Putzdeckel
- Beipackzettel

Leitungslänge im LAN

Kabeltyp	ø 0,6 mm	ø 0,8 mm
F-YAY (PVC-Installationskabel) 100 nF/km	2.000 m	2.000 m
J-02YS(St)Y (Cat-5-Kabel, geschäumtes Polyethylen) 45 nF/km	3.000 m	3.000 m

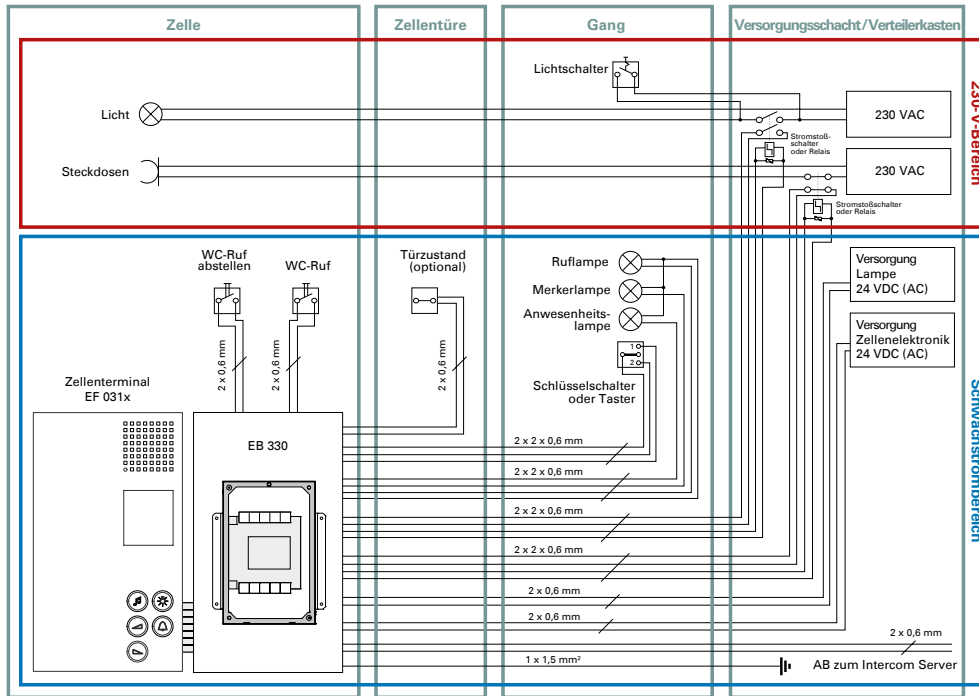
Systemanforderungen

- VirtuoSIS/S3/S6 oder
- GE 800 (min. PRO 800 1.0) mit G8-GED oder
- GE 300 (min. PRO 800 1.0) mit G3-GED oder
- GE 200 (min. Pro 05.7) mit G2-GED-4 oder
- GE 700 (min. Pro 05.7) mit G7-GED-4 (min. Software V02.2)
- Konfigurationssoftware min. CCT800 5.7

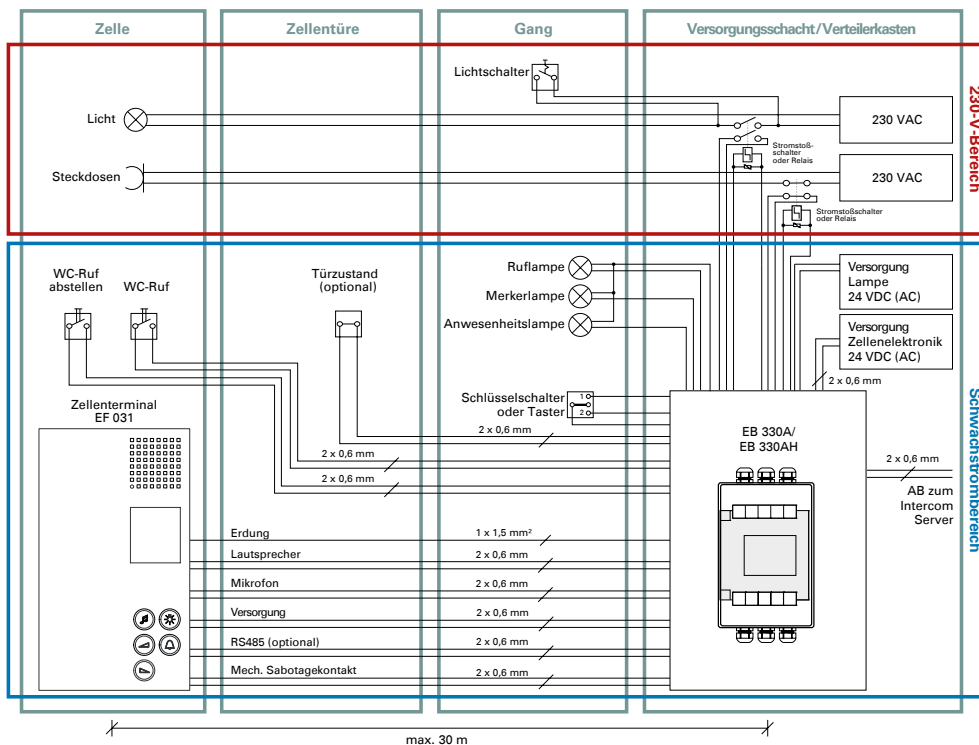
Serie EF 031/EB 330

Installationsanleitung

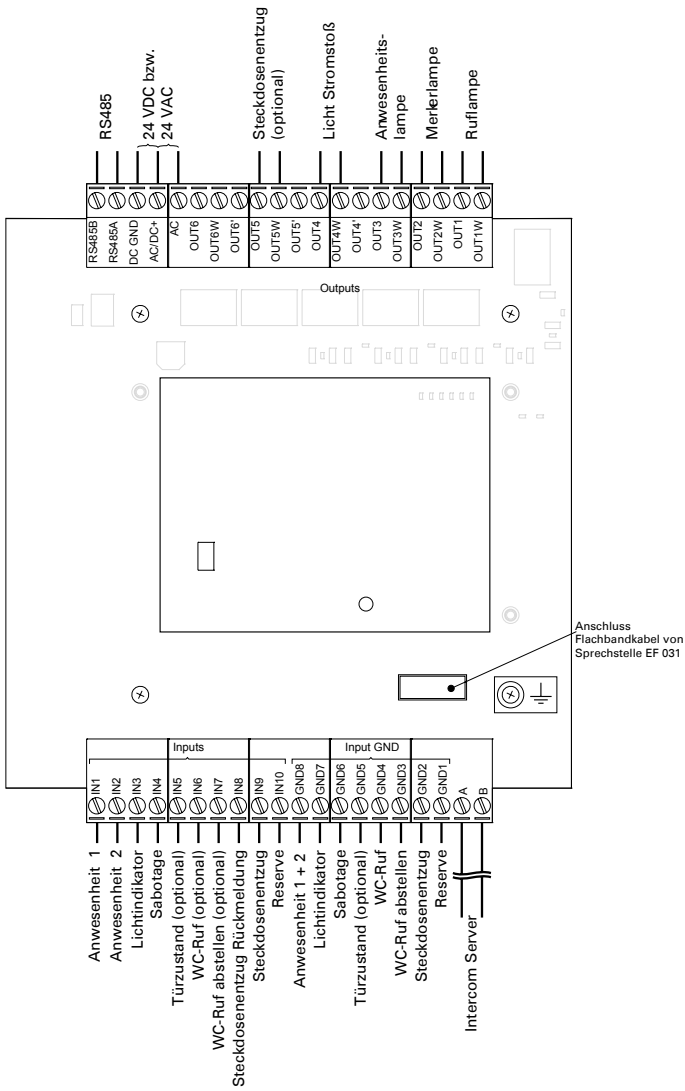
Anschlussdiagramm integrierte Elektronik



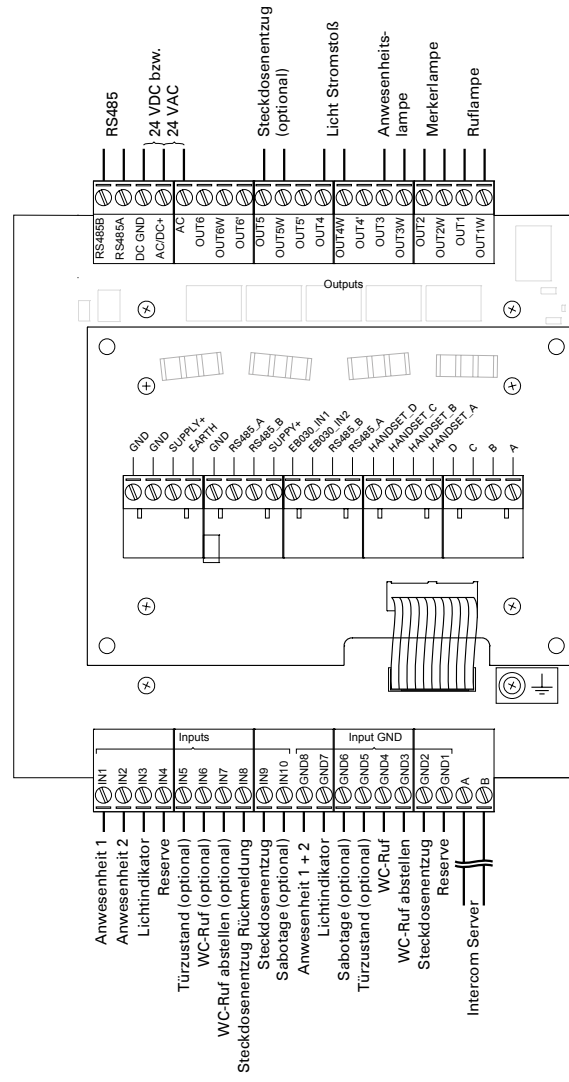
Anschlussdiagramm abgesetzte Elektronik



Beispiel für Anschluss integrierte Elektronik
EB 330

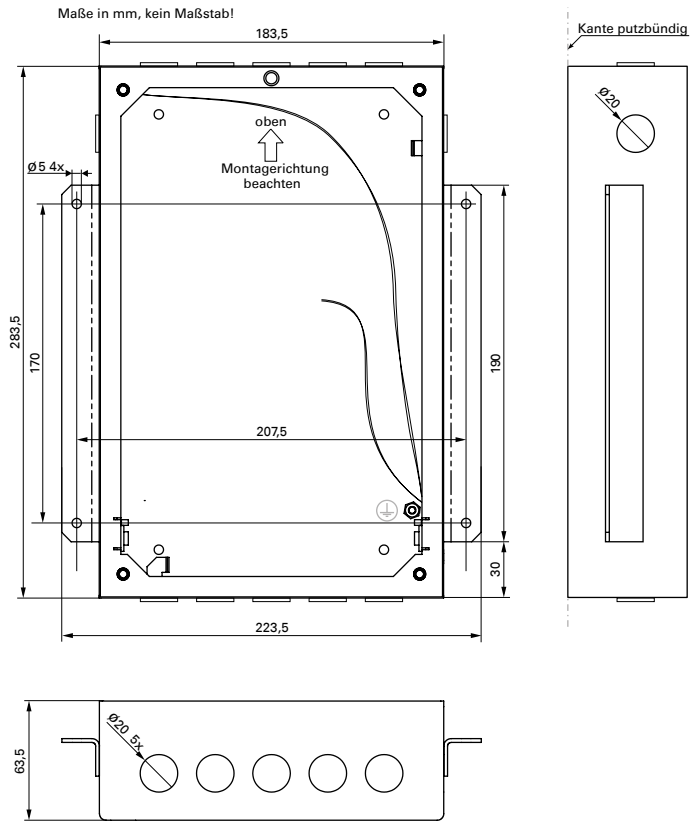


Beispiel für Anschluss abgesetzte Elektronik
EB 330A/EB 330AH



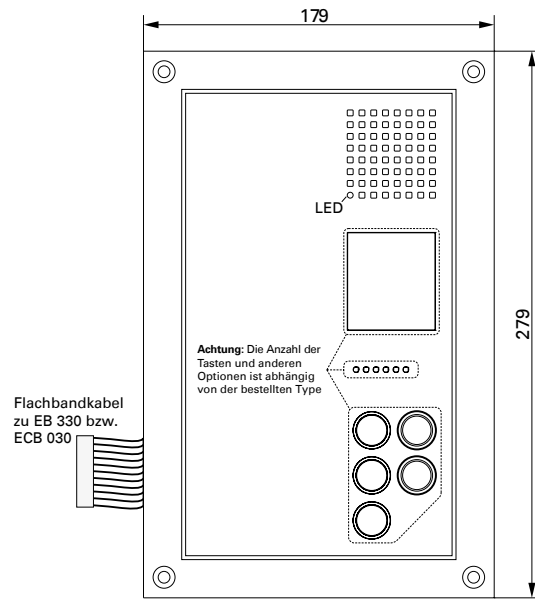
Abmessungen Unterputzdose UP 030

Abmessungen in mm, kein Maßstab!



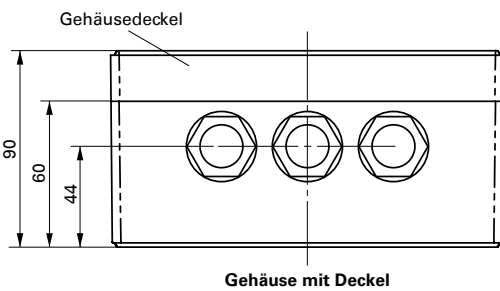
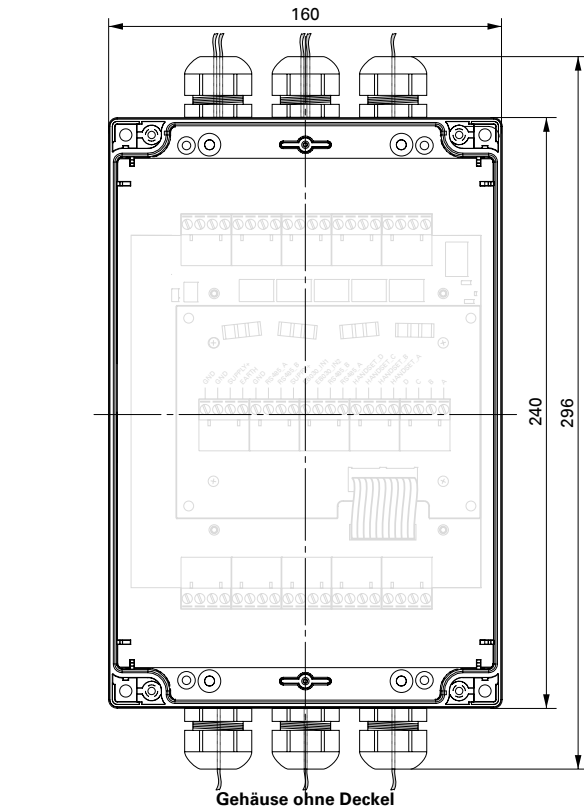
Abmessungen Zellenfrontplatte EF 031x

Abmessungen in mm, kein Maßstab!



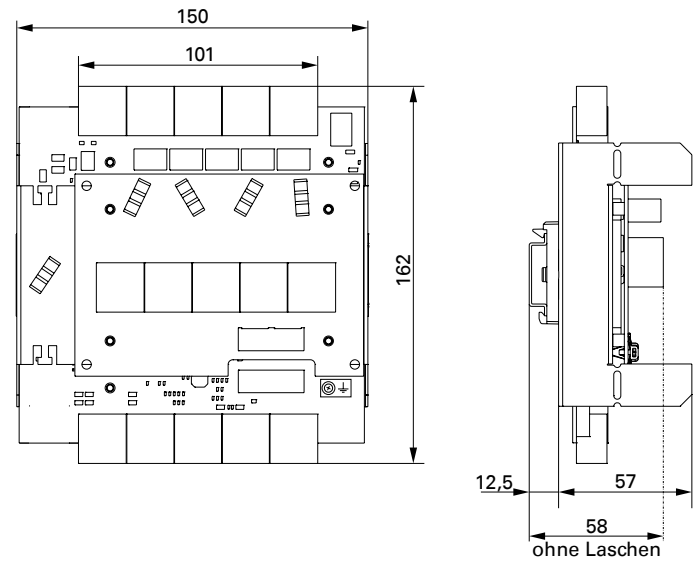
Abmessungen EB 330A Kunststoff-Aufputzgehäuse

Abmessungen in mm, kein Maßstab!



Abmessungen EB 330AH mit Hutschienenhalter

Abmessungen in mm, kein Maßstab!



Qualitätsgeprüft. Verlässlich. Durchdacht.

COMMEND Produkte werden von Commend International in Salzburg, Österreich entwickelt und produziert.

Die Entwicklungs- und Fertigungsprozesse sind nach **EN ISO 9001:2015** zertifiziert.



Technische Daten dienen nur der Produktbeschreibung und sind keine zugesicherten Eigenschaften im Rechtssinn. IoIP®, OpenDuplex® und Commend® sind eingetragene Warenzeichen der Commend International GmbH. Alle anderen Markenbezeichnungen und Produktnamen sind Warenzeichen oder eingetragene Warenzeichen der jeweiligen Besitzer und wurden nicht explizit gekennzeichnet.

Ein starkes Netzwerk. Weltweit.

COMMEND ist rund um die Welt mit Commend Partnern vor Ort und sorgt mit maßgeschneiderten Intercom Lösungen für mehr Sicherheit und Kommunikation.

www.commend.com