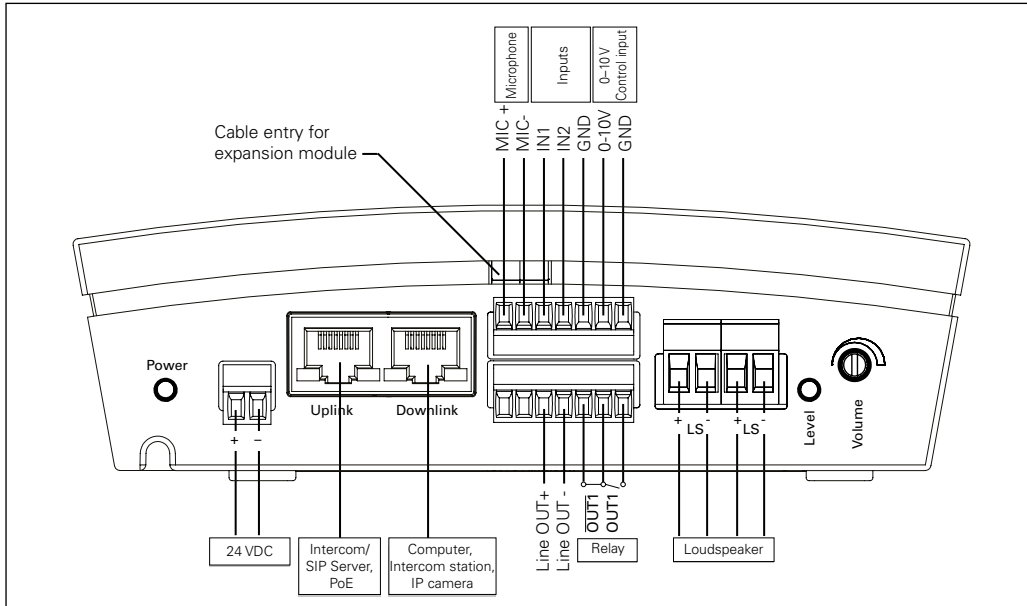


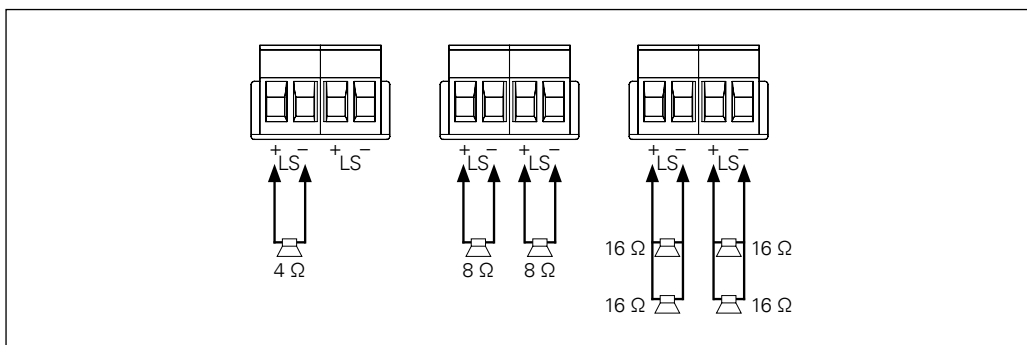
IP amplifier AF 20H

20 watts IP amplifier with metal housing for connection to an Intercom Server or SIP server.
Output power: 1 x 20 W at 4 Ω, 2 x 25 W at 8 Ω, 4 x 12.5 W at 16 Ω.

Connection diagram

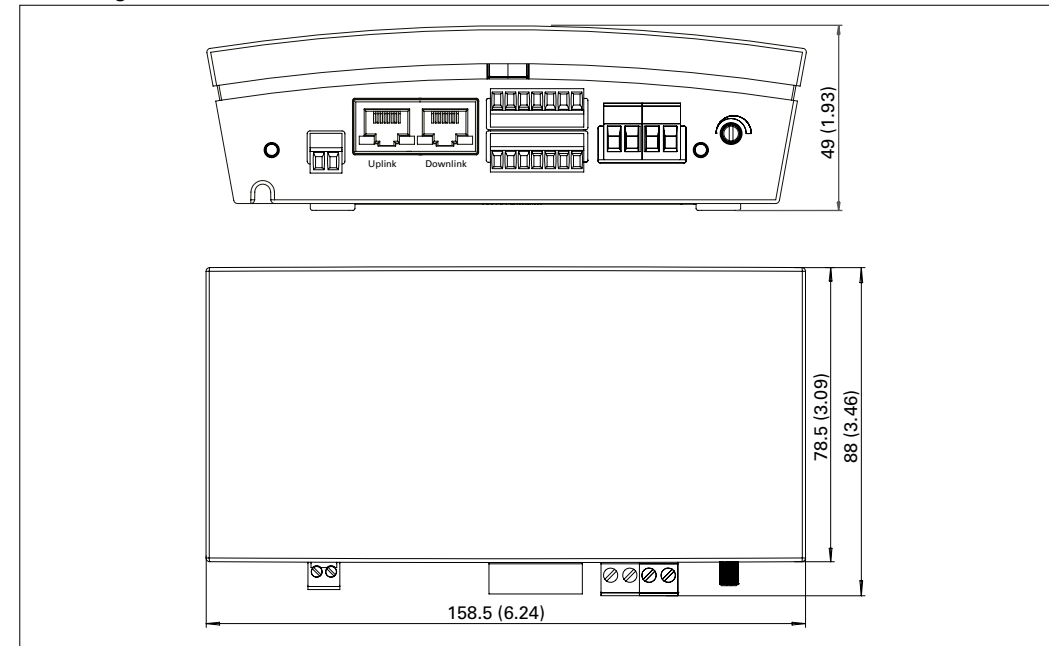


Connection of the loudspeaker

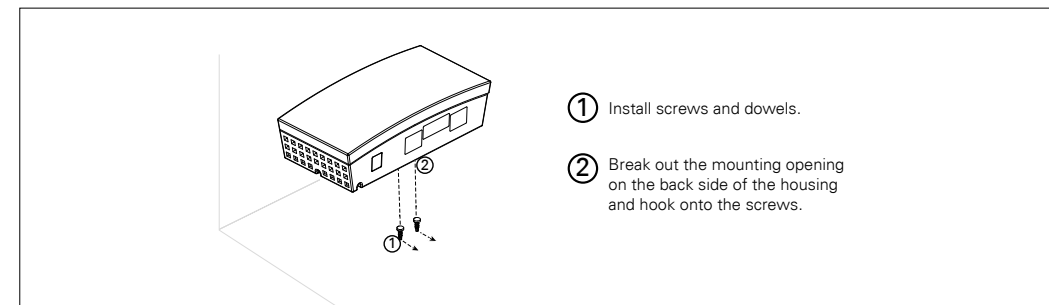


Dimensions

Measuring units in mm (in), not to scale!



Mounting



MAC address

It is recommended to write down the MAC address of the amplifier for easier configuration (sticker on the housing).

PoE (Power over Ethernet)

- IEEE 802.3af/Class0, IEEE 802.3at/Type 1

LED status indication

LED "POWER"

- Permanent green: power supply applied
- Green blinking: only PoE power supply applied
- Permanent red: short-circuit detected at the loudspeaker out

LED "Level"

- Red: clipping detected
- Green/orange: amplification okay

Operation

The Intercom station is a hybrid product and can be booted as IoT device or SIP device. Per factory default, the boot mode of the device is "SIP". The boot mode can be changed to "IoT" via configuration software IP Station Config (min. version 4.0.5).

First connection (SIP)

The IP address is assigned directly via the DHCP server. If DHCP is not available in the network, the fallback IP address "192.168.1.200/24" will be used. The web interface can be accessed via a web browser using the URL "http://<IP address>".

Login (SIP)

User name: admin

Password: commend

Extent of supply

- Amplifier
- Device identification document
- Short reference

Volume settings

The volume can be controlled via CCT 800 in IoT operation mode and via the web interface in SIP operation mode, via the potentiometer "Volume" or via the volume control ("IN3").

Mounting instructions

- Do not place the device in areas where it may become wet or damp, and avoid dusty, humid and high temperature environments. The device shall only be used indoor.
- Loudspeaker cable size: 0.08 to 2.5 mm².
- The Ethernet cable shall only be connected to an inside network environment where over-voltage transients are not likely.
- Do not cover the device.
- Use shielded Ethernet cables only.
- To prevent foreign objects from entering, vertical mounting is only permitted within a control cabinet or together with a physical barrier/cover above the housing openings.
- Before using the device, ensure all cables are connected correctly and not damaged.
- Use only power supply units with straight through earth (e.g. PA60W24V).

Safety warnings

- This device shall be installed or replaced by trained and qualified personnel only.
- To disconnect the device safely from the power supply, unplug the DC power supply and all Ethernet connectors.
- Do not make any modifications to the device and do not open the housing.
- The DC power supply of the device must comply with the requirements for LPS (acc. to IEC/EN 60950-1) or PS2 (acc. to IEC/EN 62368-1) (max. 100 W). If one power supply (> 100 W) is used for multiple devices, a overcurrent protective device must be installed in each device's supply line.
- Avoid touching the device housing during operation.
- This equipment has been tested and found to comply with the limits for a Class B digital device, pursuant to part 15 of the FCC Rules. These limits are designed to provide reasonable protection against harmful interference in a residential installation. This equipment generates, uses and can radiate radio frequency energy and, if not installed and used in accordance with the instructions, may cause harmful interference to radio communications. However, there is no guarantee that interference will not occur in a particular installation. If this equipment does cause harmful interference to radio or television reception, which can be determined by turning the equipment off and on, the user is encouraged to try to correct the interference by one or more of the following measures:
 - Reorient or relocate the receiving antenna.
 - Increase the separation between the equipment and receiver.
 - Connect the equipment into an outlet on a circuit different from that to which the receiver is connected.
 - Consult the dealer or an experienced radio/TV technician for help.

Send feedback

We are constantly striving to make our products even better. Follow the link to the Commend feedback form and let us know what you think.



Handling

Use the original packaging when transporting the device to prevent damage.

Disposal and recycling



This device must not be disposed of together with household waste or commercial waste. In the EU: The directive 2012/19/EU applies (Waste from Electrical and Electronic Equipment, WEEE). Worldwide: The country-specific regulations for disposal apply.

Manufacturer's reference



CE – This device complies with the directives listed below by fulfilling corresponding standards:

- Electromagnetic compatibility (directive 2014/30/EU)
- The restriction of the use of certain hazardous substances in electrical and electronic equipment (directive 2011/65/EU)



FCC – CAN ICES-3 (A)/NMB-3(A); For the FCC Rules, see "Safety warnings"

- Contact Commend USA: Commend Inc, 63 Ramapo Valley Road, Suite 201, Mahwah, NJ 07430 (New York Area), www.commendusa.com



For technical specifications, see the respective data sheet.

For the latest software and documentation, visit: www.commend.com

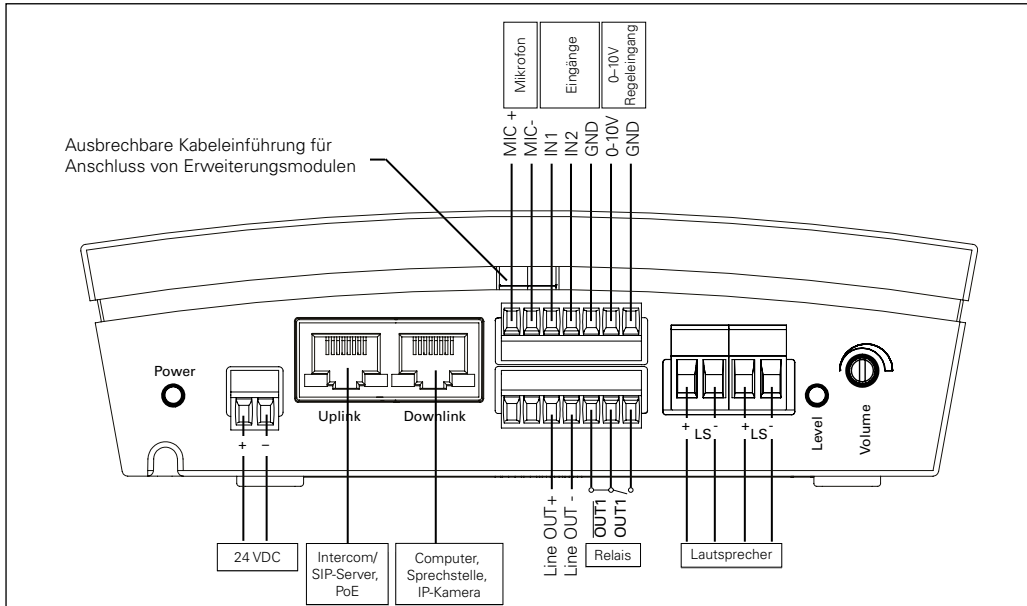
commend

Keep this description in safe custody.

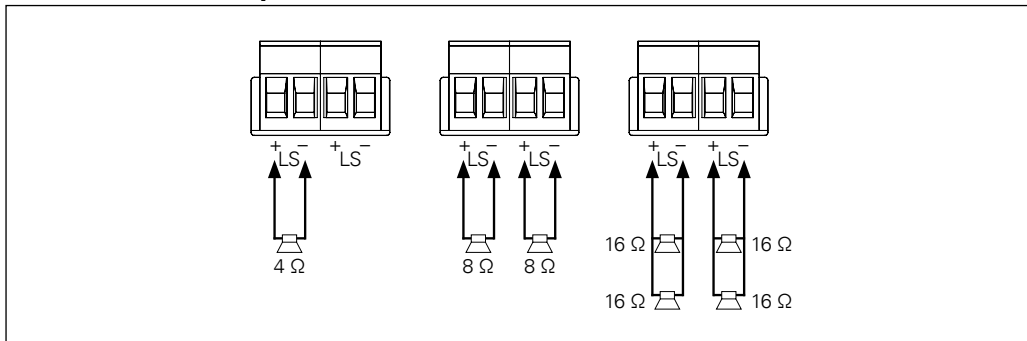
IP-Verstärker AF 20H

20-Watt-IP-Verstärker mit Metallgehäuse für den Anschluss an einen Intercom oder SIP-Server.
Ausgangsleistung: 1 x 20 W an 4 Ω, 2 x 25 W an 8 Ω, 4 x 12,5 W an 16 Ω.

Anschlussdiagramm

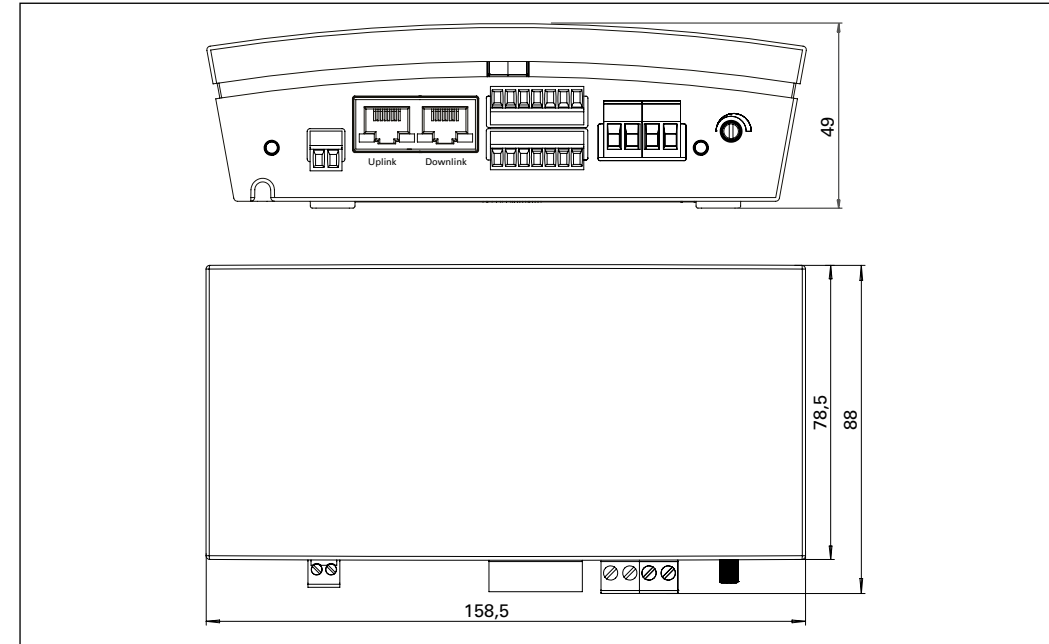


Anschluss der Lautsprecher

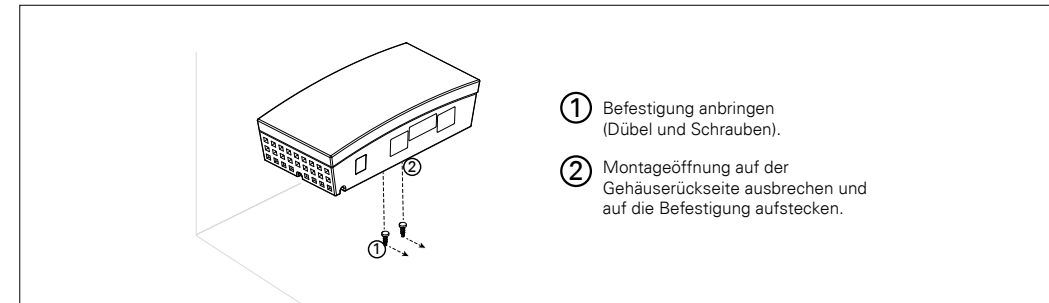


Abmessungen

Maße in mm, kein Maßstab!



Montage



MAC-Adresse

Es wird empfohlen, die MAC-Adresse des Verstärkers für eine einfachere Konfiguration zu notieren (Aufkleber auf dem Gehäuse).

PoE (Power over Ethernet)

- IEEE 802.3af/Klasse 0, IEEE 802.3at/Typ 1

LED-Statusanzeige

LED „POWER“

- Dauerhaft grün: Spannungsversorgung vorhanden
- Grün blinkend: nur PoE-Spannungsversorgung vorhanden
- Dauerhaft rot: Kurzschluss am Lautsprecherausgang erkannt

LED „Level“

- Rot: Clipping erkannt
- Grün/Orange: Aussteuerung in Ordnung

Betrieb

Die Sprechstelle ist ein Hybrid-Produkt und kann als IoIP- oder SIP-Gerät gebootet werden. Der Boot-Modus im Auslieferungszustand ist „SIP“. Der Boot-Modus kann mittels der Konfigurationssoftware IP Station Config (min. Version 4.0.5) auf „IoIP“ umgestellt werden.

Erste Verbindung (SIP)

Die IP-Adresse wird direkt vom DHCP-Server vergeben. Wenn es im Netzwerk keinen DHCP-Server gibt, wird die Fallback-IP-Adresse „192.168.1.200/24“ verwendet. Das Webinterface kann mittels eines Webrowsers und der URL „http://<IP-Adresse>“ aufgerufen werden.

Login (SIP)

Benutzername: admin
Passwort: commend

Lieferumfang

- Verstärker
- Device Identification Document
- Beipackzettel

Lautstärke-Einstellungen

Die Lautstärke kann im IoIP-Betrieb über CCT 800 und im SIP-Betrieb über das Webinterface, über das Potentiometer „Volume“ oder über die Lautstärkeregelung („IN3“) eingestellt werden.

Montagehinweise

- Das Gerät darf nur im Innenbereich betrieben werden. Stellen Sie das Gerät nie an Orten auf, an denen es nass oder feucht sein kann. Vermeiden Sie außerdem Standorte mit Staubbildung, hoher Luftfeuchtigkeit oder hoher Umgebungstemperatur.
- Durchmesser des Lautsprecherkabels: 0,08 bis 2,5 mm².
- Das Ethernet-Kabel darf nur innerhalb einer Netzwerkkumgebung angeschlossen werden, in der Spannungsspitzen unwahrscheinlich sind.
- Decken Sie das Gerät nicht ab.
- Verwenden Sie nur geschirmte Ethernet-Kabel.
- Um das Eindringen von Fremdkörpern zu verhindern, ist die vertikale Wandmontage nur innerhalb eines Schaltschranks oder in Verbindung mit einer physischen Barriere/Abdeckung oberhalb der Gehäuseöffnungen zulässig.
- Stellen Sie vor Verwendung des Geräts sicher, dass alle Kabel korrekt angeschlossen und unbeschädigt sind.
- Verwenden Sie nur Netzteile mit durchgeführter Erde (z. B. PA60W24V).

Sicherheitshinweise

- Das Gerät darf nur von ausgebildetem Fachpersonal installiert oder ersetzt werden.
- Das Gerät wird nur durch Trennen der DC-Spannungsversorgung und aller Ethernet-Kabel sicher vom Stromnetz getrennt.
- Nehmen Sie keine Veränderungen am Gerät vor und öffnen Sie nicht das Gehäuse.
- Die DC-Spannungsversorgung des Geräts muss die Anforderungen für LPS (nach IEC/EN 60950-1) oder PS2 (nach IEC/EN 62368-1) erfüllen (max. 100 W). Wird ein Netzteil (> 100 W) für die Spannungsversorgung mehrerer Geräte verwendet, muss in der Zuleitung für jedes Gerät eine Überspannungseinrichtung installiert werden.
- Vermeiden Sie es, im Betrieb das Gehäuse des Geräts zu berühren.

Feedback senden

Wir bemühen uns, unsere Produkte noch besser zu machen. Folgen Sie dem Link zum Commend-Feedback-Formular und lassen Sie uns wissen, was Sie denken.



Handhabung

Verwenden Sie für den Transport des Geräts die Originalverpackung, um Beschädigungen zu vermeiden.

Abfallbeseitigung und Recycling



Dieses Gerät darf nicht gemeinsam mit herkömmlichem Hausmüll oder Gewerbemüll entsorgt werden. In der EU: Es gilt die Richtlinie 2012/19/EU (Elektro- und Elektronik-Altgeräte, WEEE). Weltweit: Es gelten die länderspezifischen Regelungen zur Entsorgung.

Hinweis des Herstellers



Dieses Gerät entspricht durch die Erfüllung entsprechender Standards folgenden europäischen Richtlinien:

- Elektromagnetische Verträglichkeit (Richtlinie 2014/30/EU)
- Beschränkung der Verwendung bestimmter gefährlicher Stoffe in Elektro- und Elektronikgeräten (Richtlinie 2011/65/EU)



Technische Spezifikationen sind im entsprechenden Datenblatt zu finden.

Die aktuellste Software und Dokumentation finden Sie unter: www.commend.com

Bewahren Sie diese Beschreibung sorgfältig auf.