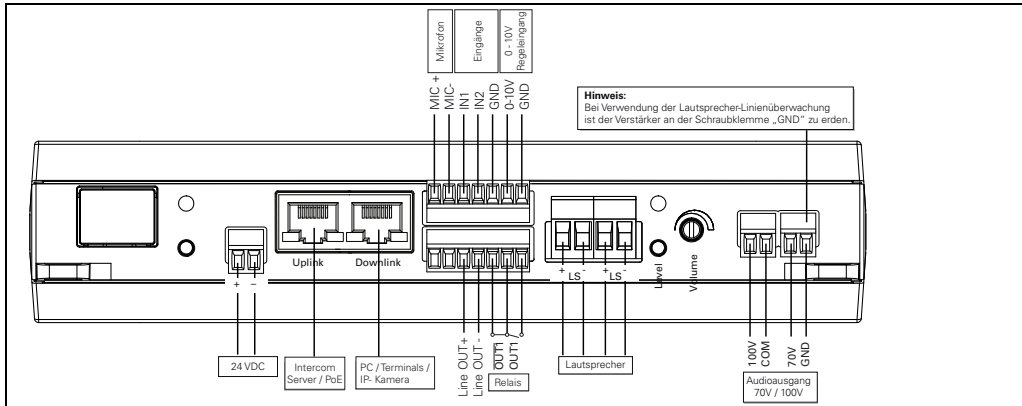


Verstärker AF 50I

50 Watt IP-Verstärker mit Kunststoffgehäuse für den Anschluss an einen Intercom Server. Ausgangsleistung 1 x 50 Watt bei 4 Ohm bzw. 2 x 25 Watt bei 8 Ohm oder 50 Watt am Audioausgang 70V/100V.

Anschluss

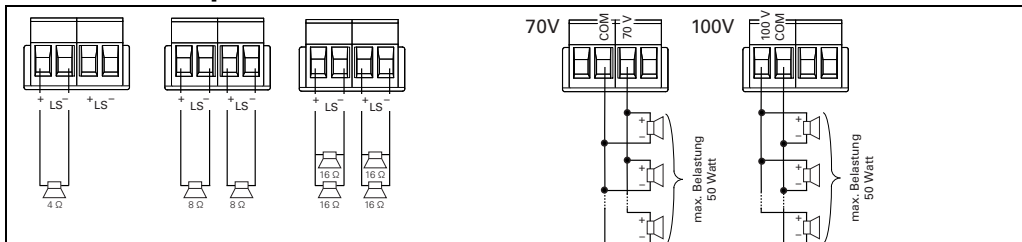


PoE (Power over Ethernet)

- Standard IEEE 802.3af
- Leistungsaufnahme des Endgerätes: Klasse 0 (0,44 W bis 12,95 W)

Bitte beachten Sie: Notieren Sie sich die MAC-Adresse der IP-Platine (Aufkleber auf dem Switch-Baustein & Gehäuse) – diese wird später zur Konfiguration benötigt!

Anschluss Lautsprecher



Einstellung

Die Einstellung der Lautstärke erfolgt über das Potentiometer „Volume“ und im CCT 800 unter Teilnehmer > Audio Features.

Für die Lautsprecher-Linienüberwachung am 70V/100V Audioausgang muss das Potentiometer „Volume“ auf Maximalstellung gedreht werden.

LED Anzeige

LED „Power“ (Frontseite)

- Permanent grün: Spannungsversorgung vorhanden
- Grün blinkend: Spannungsversorgung über PoE - nur eingeschränkter Betrieb möglich!

LED „Fault“ (Frontseite)

- Permanent rot: Kurzschluss am niederohmigen Audioausgang
- Rot blinkend: Fehler am 70V/100V Audioausgang durch Lautsprecher Linienüberwachung detektiert.

LED „Level“ (Rückseite)

- LED rot: Übersteuerung des Verstärkers (Clipping)
- LED grün/orange: Aussteuerung in Ordnung

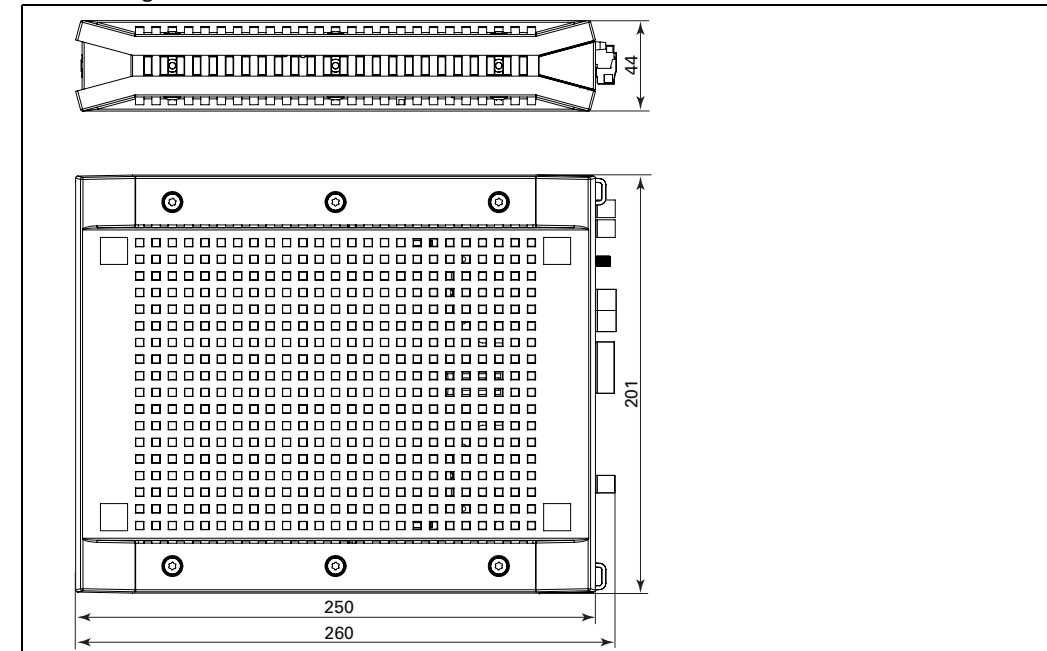
Montage

Der Verstärker kann via Wand-/ Tischmontagekit oder Rackmontagekit montiert werden:

- Wand-/ Tischmontagekit PF-WM (nicht im Lieferumfang)
-> Montage siehe Beipackzettel PF-WM
- Rackmontagekit PF-RM (nicht im Lieferumfang)
Montage einzeln oder doppelt in ein 19" Rack
-> Montage siehe Beipackzettel PF-RM

Abmessungen

Abmessungen in mm, kein Maßstab!



Achtung:

Die Lautsprecher-Linienüberwachung am 70V/100V Audioausgang ist nur mit Geräten ab Rev. AB möglich!

Die aktuellste Version der Software und Dokumentation erhalten Sie unter:

www.software-manuals.com

Achtung



Vorsichtsmaßnahmen bei Handhabung elektrostatisch gefährdeter Bauelemente beachten!
Das Gerät darf nur von autorisiertem Fachpersonal installiert werden.

Hinweis des Herstellers



Dieses Gerät erfüllt die Anforderungen der EU-Richtlinie 2014/30/EU. Hierfür trägt das Gerät die CE-Kennzeichnung.

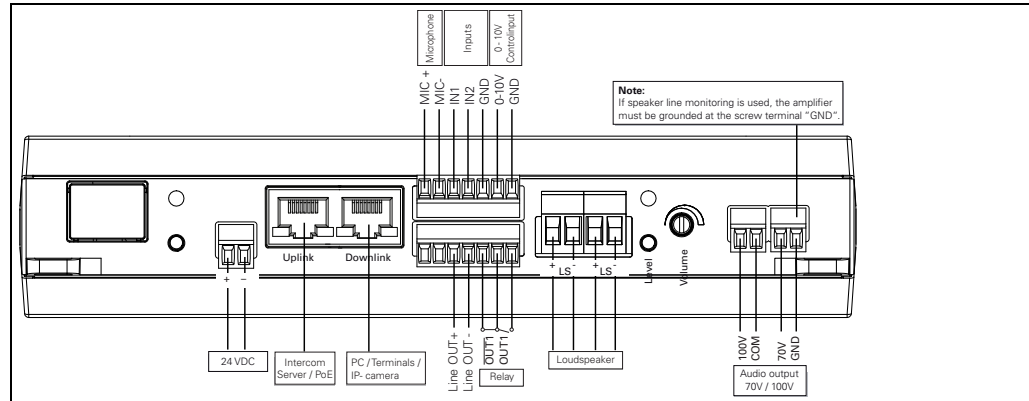
Bitte bewahren Sie diese Beschreibung sorgfältig auf!

Type: D-BZ-AF50I, Version: 1.3/0312

Amplifier AF 50I

50 watt IP-amplifier with polycarbonate housing for connection to an Intercom Server.
Output power 1 x 50 watt at 4 ohm loudspeaker or 2 x 25 watt at 8 ohm loudspeakers or 50 watt at the audio output 70V/100V.

Connection

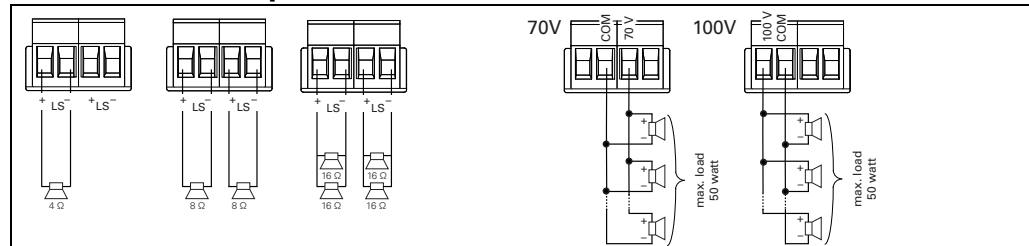


PoE ("Power over Ethernet")

- IEEE 802.3af standard
- Power consumption of the terminal device: Class 0 (0.44 W bis 12.95 W)

Please Note: Please write down the MAC-address of the IP-amplifier (sticker on the switch chip & and housing) - this number is required later on for configuration!

Connection of loudspeaker:



Settings

The volume control is carried out via the potentiometer "Volume" and via CCT 800 at Subscriber > Audio - Features

For speaker line monitoring at the 70V/100V audio output, the potentiometer "Volume" has to be set to the maximum position.

LED status indication

LED "Power" (front side)

- Permanent green: power supply existent
- Green blinking: Power Supply over PoE - only limited operation possible!

LED "Fault" (front side)

- Permanent red: short-circuit at the low resistance audio output
- Red blinking: speaker line monitoring fault detected at the 70V/100V audio output

LED "Level" (back side)

- LED red: too much amplification (Clipping)
- LED green / orange: amplification ok

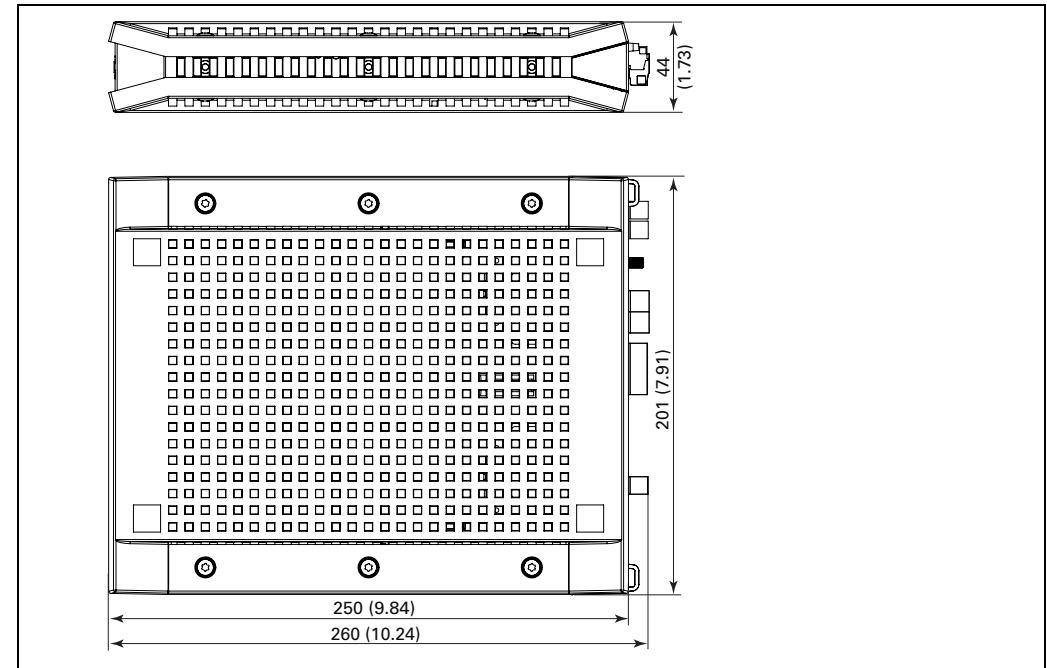
Mounting

It is possible to mount the amplifier via Wall- / Tablemountkit or Rackmountkit:

- Wall- / Tablemountkit PF-WM (not in extent of supply)
-> Mounting see Short Reference PF-WM
- Rackmountkit PF-RM (not in extent of supply)
Single or double mount in a 19" Rack
-> Mounting see Short Reference PF-RM

Measurements

Measurements in mm (inch), not scale!



Achtung:

The speaker line monitoring at the 70V/100V audio output is only possible with amplifiers min. Rev. AB!

For current software and documentation please visit:

www.software-manuals.com

Attention



Observe the precautions for handling of electrostatic sensitive devices!
The device may be only installed by authorised engineers.

Manufacturer's reference



This equipment fulfils the requirements of the EU standard 2014/30/EU.
Therefore this equipment is CE-labelled.

Please keep this description in safe custody!

Type: D-BZ-AF50I, Version: 1.3/0312