

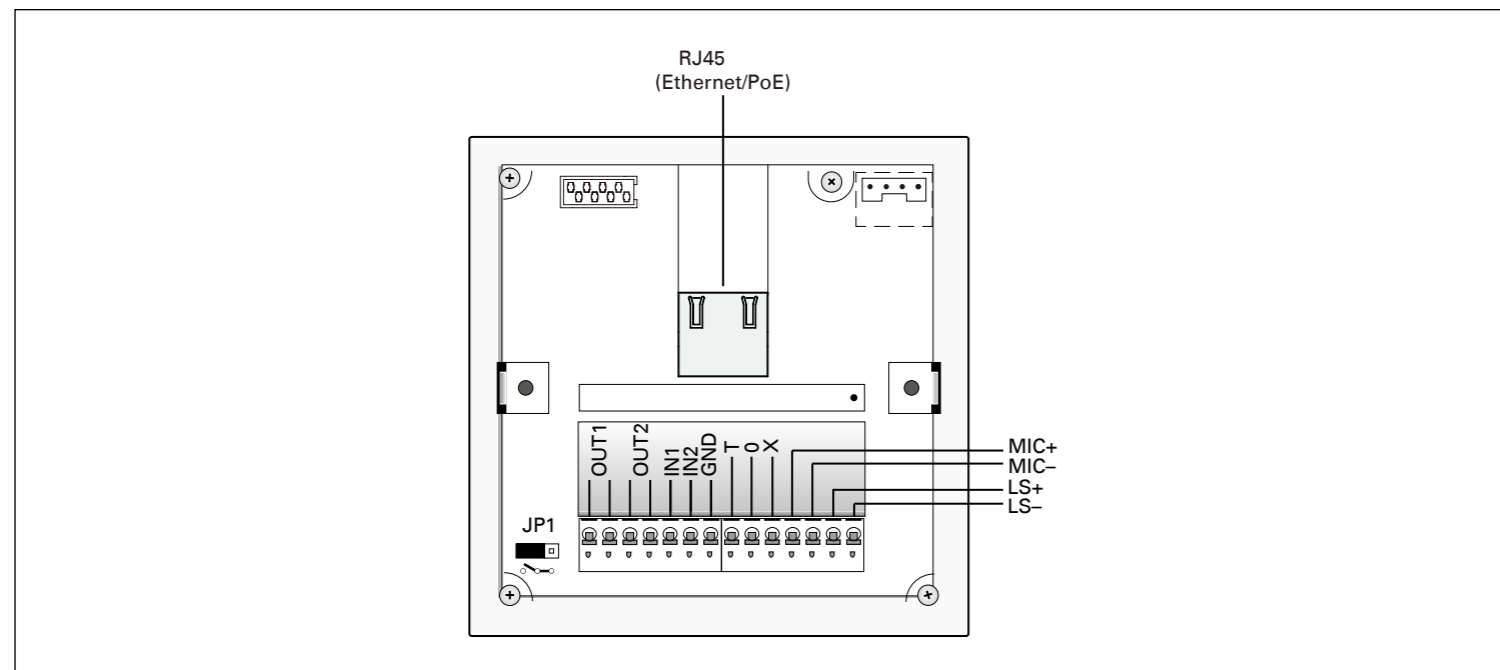
Commend AFLS 10H HG

Network compatible IP horn loudspeaker.

Extent of supply

- IP horn loudspeaker
- Open source compliance information
- Device identification document
- Short reference

Connection diagram



- **OUT 1** is factory adjusted as normally open contact. Via the jumper JP1, the output can be converted into a normally closed contact.
- **OUT 2** is factory adjusted as normally open contact.
- **PoE** ("Power over Ethernet"): IEEE 802.3af standard. Power consumption of the device: Class 0.

Attention

- Due to limited space inside the housing (distance between RJ45 jack and housing is 40 mm), use RJ45 crimp connectors with a total length of max. 30 mm only.
- The spring clamp terminal will be damaged when inserting a screwdriver into the cable opening.

Operation

The loudspeaker is a hybrid product and can be booted as loIP device or SIP device. Per factory default, the boot mode of the device is "SIP". The boot mode can be changed to "loIP" via configuration software IPStationConfig (min. version 4.0.5).

First connection (SIP)

The IP address is assigned directly via the DHCP server. If DHCP is not available in the network, the default address "192.168.1.200" will be used. The web interface can be accessed via a web browser using the URL "http://<IP address>".

Login

User name: admin
Password: commend

Netzwerkfähiger IP-Horn-Lautsprecher.

Lieferumfang

- IP-Horn-Lautsprecher
- Open-Source-Compliance-Informationen
- Device Identification Document
- Beipackzettel

Anschlussdiagramm

- **OUT 1** ist standardmäßig als Schließer ausgeführt. Der Ausgang kann über den Jumper JP1 zum Öffner konvertiert werden.
- **OUT 2** ist standardmäßig als Schließer ausgeführt.
- **PoE** („Power over Ethernet“): IEEE 802.3af Standard. Leistungsaufnahme des Gerätes: Klasse 0.

Achtung

- Verwenden Sie aufgrund des begrenzten Raumes innerhalb des Gehäuses (Abstand zwischen RJ45-Buchse und Gehäuse beträgt 40 mm) ausschließlich Crimp-Stecker mit einer Länge von max. 30 mm Länge.
- Die Federzugklemme wird durch Einführen eines Schraubendrehers in die Kabelöffnung beschädigt.

Betrieb

Der Lautsprecher ist ein Hybrid-Produkt und kann als loIP- oder SIP-Gerät gebootet werden. Der Boot- Modus im Auslieferungszustand ist „SIP“. Der Boot-Modus kann mittels der Konfigurationssoftware IPStationConfig (min. Version 4.0.5) auf „loIP“ umgestellt werden.

Erste Verbindung (SIP)

Die IP-Adresse wird direkt vom DHCP-Server vergeben. Wenn es im Netzwerk keinen DHCP-Server gibt, wird die Standard-IP-Adresse „192.168.1.200“ verwendet. Das Webinterface kann mittels eines Webbrowsers und der URL „http://<IP-Adresse>“ aufgerufen werden.

Login

Benutzername: admin
Passwort: commend

Haut-parleur IP à pavillon compatible réseau.

Contenu de la livraison

- Haut-parleur pavillon IP
- Informations de conformité Open source
- Device identification document
- Notice

Schéma de connexion

- La **SORTIE 1** est réglée en usine comme un contact normalement ouvert. Grâce au cavalier JP1, la sortie peut être convertie en contact normalement fermé.
- **SORTIE 2** réglée en usine comme un contact normalement ouvert.
- **PoE** (« Power over Ethernet ») : norme IEEE 802.3af. Consommation électrique de l'appareil : classe 0.

Attention

- En raison du peu d'espace à l'intérieur du boîtier (la distance entre le connecteur mâle RJ45 et le boîtier est de 40 mm), utiliser exclusivement des connecteurs à sertir RJ45 d'une longueur de 30 mm.
- Insérer un tournevis dans l'ouverture des câbles peut endommager la borne à ressort.

Fonctionnement

Le haut-parleur est un produit hybride qui peut être démarré en tant qu'appareil loIP ou en tant qu'appareil SIP. Par défaut, le mode de démarrage de l'appareil a été défini en usine sur « SIP ». Il est possible de basculer le mode de démarrage sur « loIP » dans le logiciel de configuration IPStationConfig (version 4.0.5 min.).

Première connexion (SIP)

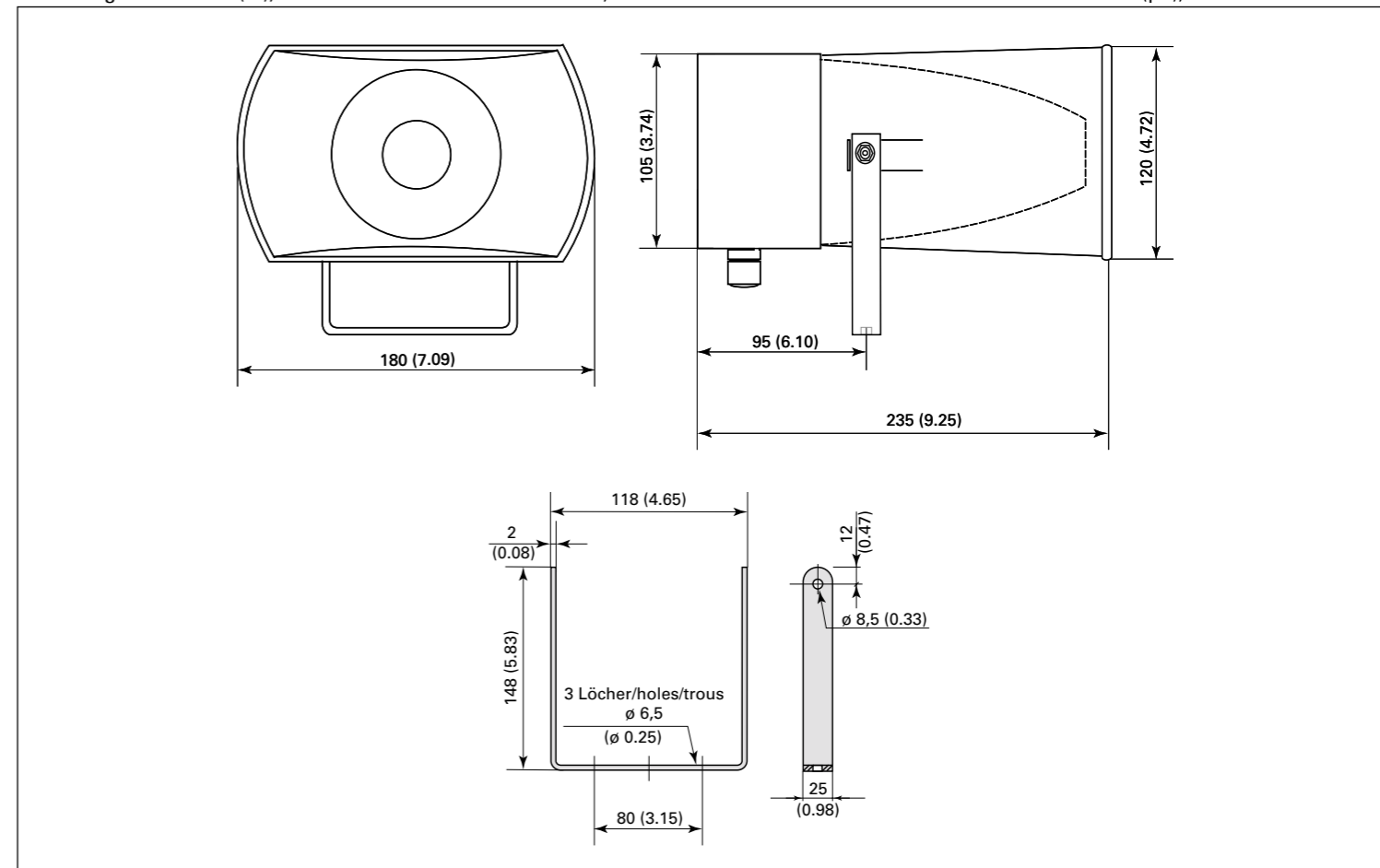
L'adresse IP est attribuée directement via le serveur DHCP. Si DHCP n'est pas disponible sur le réseau, c'est l'adresse « 192.168.1.200 » qui sera utilisée. L'interface Web est accessible via un navigateur Internet avec l'URL « http://<Adresse IP> ».

Connexion

Nom d'utilisateur : admin
Mot de passe : commend

Dimensions

Measuring units in mm (in), not to scale!



Abmessungen

Maße in mm, kein Maßstab!

Dimensions

Dimensions en mm (po), sans mise à l'échelle.

IP rating:	IP66 (acc. EN 60529)
Housing:	ABS plastic (self-extinguishing) Mounting bracket and terminal screws: V4A/1.4571
Loudspeaker:	30 W, 4 Ω
Sound pressure level:	max. 118 dB
Loudspeaker frequency range:	350 Hz to 10 kHz (−10 dB)
Loudspeaker transmission angle:	110° x 55° (H x V)
Microphone:	internal microphone: electret condenser microphone built-in microphone: MIC 480 polar patterns: omnidirectional
Amplifier:	integrated class-D amplifier with 10 W
Inputs:	2 inputs for floating contacts (IoIP: detection of 5 input states)
Outputs:	relay output (switch-over contact) ¹⁾ max. 60 W (DC)/37,5 VA (AC), max. 2 A, max. 60 V DC/30 V AC expected life: min. 5 x 10 ⁴ (2 A), 10 ⁵ (1 A)
Connections:	pluggable spring clamp terminals
IP uplink:	shielded RJ45 modular jack
Power supply ²⁾ :	PoE (Power over Ethernet): IEEE 802.3af standard
Power consumption:	Class 0 (0.44 W to 12.96 W)
Cabling:	min. Cat. 5
Operating temperature range:	−40 °C to +70 °C (−40 °F to +158 °F)
Storage temperature range:	−40 °C to +70 °C (−40 °F to +158 °F)
Relative humidity:	up to 95%, non-condensing
Colour:	light grey (RAL 7035)
Dimensions (W x H x D):	180 x 120 x 235 mm (7.09 x 4.72 x 9.25 in)
Weight incl. package:	approx. 1,800 g (3.79 lbs)

¹⁾The relay output may only be connected to an ES1 or a SELV circuit! An ES1 circuit as per IEC/EN/UL 62368-1 or a SELV circuit as per IEC/EN 60950-1 must be separated safely from a dangerous electrical circuit (e.g. 230 V or 110 V mains power), e.g. by means of double insulation. The ES1 or SELV circuit must not exceed 60 VDC or 42.4 VACpeak (30 VACeff)!

²⁾ Use PoE network switch or PoE injector only. PoE acc. IEEE 802.3af; output voltage 36–57 VDC; min. 12.95 W (per Ethernet port); LPS/PS2 or Class 2 output (IEC/EN/UL 62368-1).

Safety instructions

- This device is intended to be mounted, handled and used by skilled persons only.
- Install or store this device out of the reach of children and do not allow persons unfamiliar with the device and these instructions to handle and operate the device.
- This equipment has been tested and found to comply with the limits for a Class A digital device, pursuant to part 15 of the FCC rules. These limits are designed to provide reasonable protection against harmful interference when the equipment is operated in a commercial environment. This equipment generates, uses and can radiate radio frequency energy and, if not installed and used in accordance with the instruction manual, may cause harmful interference to radio communications. Operation of this equipment in a residential area is likely to cause harmful interference in which case the user will be required to correct the interference at his own expense.

IP-Schutzart:	IP66 (nach EN 60529)
Gehäuse:	ABS-Kunststoff (schwer entflammbar) Haltebügel und Klemmschrauben: V4A/1.4571
Lautsprecher:	30 W, 4 Ω
Schalldruckpegel:	max. 118 dB
Frequenzgang Lautsprecher:	350 Hz bis 10 kHz (−10 dB)
Lautsprecher-Abstrahlwinkel:	110° x 55° (H x V)
Mikrofon:	internes Mikrofon: Elektretkondensator-mikrofon Einbaumikrofon: MIC 480 Richtcharakteristiken: Kugel
Verstärker:	integrierter Klasse-D-Verstärker mit 10 W
Eingänge:	2 Eingänge für potentialfreie Kontakte (IoIP: jeweils 5 Eingangspegel einlesbar)
Ausgänge:	Relaisausgang (Umschaltkontakt) ¹⁾ max. 60 W (DC)/37,5 VA (AC), max. 2 A, max. 60 VDC/30 VAC voraussichtliche Lebensdauer: min. 5 x 10 ⁴ (2 A), 10 ⁵ (1 A)
Anschlüsse:	steckbare Federzugklemmen
IP-Uplink:	geschirmte RJ45-Buchse
Spannungsversorgung ²⁾ :	PoE (Power over Ethernet): IEEE 802.3af Standard
Leistungsaufnahme:	Klasse 0 (0,44 W bis 12,96 W)
Verkabelung:	min. Cat. 5
Arbeitstemperaturbereich:	−40 °C bis +70 °C
Lagertemperaturbereich:	−40 °C bis +70 °C
Relative Umgebungsfeuchtigkeit:	bis zu 95 %, nicht kondensierend
Farbe:	Lichtgrau (wie RAL 7035)
Abmessungen (B x H x T):	180 x 120 x 235 mm
Gewicht inkl. Verpackung:	1.800 g

¹⁾ Der Relaisausgang darf nur für ES1- oder SELV-Stromkreise verwendet werden. Ein ES1-Stromkreis nach IEC/EN/UL 62368-1 oder ein SELV-Stromkreis nach IEC/EN 60950-1 ist von einem gefährlichen Stromkreis (z. B. 230 V oder 110 V Netzstromkreis) sicher zu trennen (z. B. durch doppelte Isolation) und darf die Spannungswerte 60 VDC bzw. 42,4 VACpeak (30 VACeff) nicht überschreiten.

²⁾ Verwenden Sie ausschließlich einen PoE-Netzwerk-Switch oder einen PoE-Injektor. PoE nach IEEE 802.3af; Ausgangsspannung 36–57 VDC; min. 12,95 W (pro Ethernet-Port); LPS-/PS2- oder Klasse-2-Ausgang (IEC/EN/UL 62368-1).

Sicherheitshinweise

- Dieses Gerät ist nur für die Montage, Handhabung und Benutzung von geschulten Personen vorgesehen.
- Installieren oder lagern Sie dieses Gerät außerhalb der Reichweite von Kindern und erlauben Sie keinen Personen, die nicht mit dem Gerät oder dessen Anweisungen vertraut sind, den Umgang mit dem Gerät.

Indice de protection :	IP66 (selon EN 60529)
Boîtier :	Plastique ABS (autoextinguible) Support de montage et bornes à vis : V4A/1.4571
Haut-parleur :	30 W, 4 Ω
Niveau de pression acoustique :	max. 118 dB
Plage de fréquence du haut-parleur :	350 Hz à 10 kHz (−10 dB)
Cône de transmission du haut-parleur :	110° x 55° (H x V)
Microphone :	microphone interne : microphone à électret microphone intégré : MIC 480 diagrammes polaires : omnidirectionnel
Amplificateur :	classe-D / 10 W intégré
Entrées :	2 entrées pour contacts flottants (IoIP : détection de 5 états d’entrée)
Sorties :	sortie de relais (contact inverseur) ¹⁾ max. 60 W (CC)/37,5 VA (CA), max. 2 A, max. 60 V CC/30 V CA durée de vie estimée : min. 5 x 10 ⁴ (2 A), 10 ⁵ (1 A)
Connexions :	Bornes à ressort enfichables
IP Uplink :	jack modulaire RJ45 blindé
Alimentation électrique ²⁾ :	PoE (Power over Ethernet) : norme IEEE 802.3af
Consommation électrique :	classe 0 (de 0,44W à 12,96 W)
Câblage :	min. Cat. 5
Plage de températures de service :	−40 °C à +70 °C (−40 °F à +158 °F)
Plage de températures de stockage :	−40 °C à +70 °C (−40 °F à +158 °F)
Humidité relative :	jusqu’à 95%, sans condensation
Couleur :	gris clair (RAL 7035)
Dimensions (L x H x P) :	180 x 120 x 235 mm (7,09 x 4,72 x 9,25 po)
Poids emballage compris :	env. 1800 g (3,79 lb)

¹⁾ La sortie relais ne doit être connectée qu’à un circuit ES1 ou SELV ! Un circuit ES1 conforme à CEI/EN/UL 62368-1 ou SELV conforme à CEI/EN 60950-1 doit-être isolé d’un circuit électrique dangereux (par ex. alimentation secteur 230 V ou 110 V), par ex. au moyen d’une double isolation. La tension d’un circuit ES1 ou SELV ne doit pas dépasser 60 VCC ou 42,4 VCApeak (30 VCAeff).

²⁾ Utiliser uniquement le commutateur réseau PoE ou l’injecteur PoE. PoE selon IEEE 802.3af ; tension de sortie 36 – 57 VCC ; min. 12,95 W (via port Ethernet) ; sortie LPS/PS2 ou classe 2 (IEC/EN/UL 62368-1).

Consignes de sécurité

- Ce dispositif est destiné à être uniquement monté, manipulé et utilisé par des personnes qualifiées.
- Installer ou ranger cet appareil hors de portée des enfants et ne pas permettre à quiconque ne connaissant pas l'appareil et ces instructions de le manipuler et de le faire fonctionner.
- Cet équipement a été testé et déclaré conforme aux limites pour appareils numériques de classe A, selon la section 15 des règlements de la FCC. Ces limites sont destinées à assurer une protection raisonnable contre les interférences nuisibles dans un environnement commercial. Cet équipement produit, utilise et peut émettre de l'énergie de fréquences radio et, s'il n'est pas installé et utilisé conformément au manuel d'instructions, peut générer des perturbations préjudiciables aux radiocommunications. Dans un environnement résidentiel, ce produit peut provoquer des interférences dangereux contre lesquelles l'utilisateur est tenu de prendre à ses frais des mesures appropriées.

Installation instructions

- The direction of the cable glands of the installed loudspeaker must face downwards to ensure the functionality of the built-in microphone.
- The tightening torque of the 2 screws for the mounting bracket is 3 Nm.
- The tightening torque of the 4 screws for the cover is 1.5 Nm.
- Use only certified/specified cable glands and blanking plugs in extent of supply in order to fulfil the IP rating (2xM20).
- To change the position of the loudspeaker, adjust the bracket as required (by loosening/ tightening the screws).
- Use 3 screws with a diameter from 5 to 5.5 mm. Fastening, screw type and screw length depends on the mounting ground.
- The clamping range of the connections (Ethernet and 2-way entry) for the cable glands is 3–6 mm (0.12–0.24 in).
- When mounting the device, the cables of the pre-installed microphone MIC 480 are not connected ex works and have to be connected to the spring clamp terminals.
- To prevent water from collecting in the funnel of the horn loudspeaker and to allow water to drain off, the loudspeaker must be aligned horizontally or downwards.
- In operation as a SIP version, this is a Class A product (standard EN 55032). In a domestic environment this product may cause radio interference in which case the user may be required to take adequate measures.

Send feedback

We are constantly striving to make our products even better. Follow the link to the Commend feedback form and let us know what you think.



Handling

Use the original packaging when transporting the device to prevent damage.



Observe the precautions for handling of electrostatic sensitive devices.

Disposal and recycling



This device must not be disposed of together with household waste or commercial waste. In the EU: The directive 2012/19/EU applies (Waste from Electrical and Electronic Equipment, WEEE). Worldwide: The country-specific regulations for disposal apply.

Manufacturer’s reference

CE CE – This device complies with the directives listed below by fulfilling corresponding standards:

- Electromagnetic compatibility (directive 2014/30/EU)
- The restriction of the use of certain hazardous substances in electrical and electronic equipment (directive 2011/65/EU)

UL LISTED USUL – Information technology equipment (E file number E351589)
FCC – CAN ICES-3 (A)/NMB-3(A); for the FCC Rules, see “Safety instructions”.
UL LISTED USUL – Information Technology Equipment (E-File-Nummer E351589)
www.commendusa.com
For technical specifications, see the respective data sheet.

For the latest software and documentation, visit: **www.commend.com**

Keep this description in safe custody.

Montagehinweise

- Die Kabelverschraubungen des installierten Lautsprechers müssen nach unten zeigen, um die Funktionalität des integrierten Mikrofons zu gewährleisten.
- Das Anziehdrehmoment der 2 Schrauben für den Haltebügel ist 3 Nm.
- Das Anziehdrehmoment der 4 Schrauben für den Deckel ist 1,5 Nm.
- Um die IP-Schutzart einzuhalten, müssen die zertifizierten und mitgelieferten Kabelverschraubungen und Blindstopfen verwendet werden (2xM20).
- Um den Lautsprecher ausrichten zu können, müssen die Befestigungsschrauben gelockert werden.
- Verwenden Sie 3 Schrauben mit einem Durchmesser von 5 bis 5,5 mm. Befestigung, Schraubentyp und Schraubenlänge sind vom Montageuntergrund abhängig.
- Klemmbereich der Anschlüsse (Ethernet und 2-fach-Einführung) bei den Kabelverschraubungen ist 3–6 mm.
- Die Kabel des vorinstallierten Mikrofons MIC 480 sind werkseitig nicht angeschlossen und müssen bei der Montage mit den dafür vorgesehenen Federzugklemmen angeschlossen werden.
- Um eine Wasseransammlung im Trichter des Hornlautsprechers zu verhindern und Wasser ablaufen lassen zu können, muss der Lautsprecher horizontal oder nach unten ausgerichtet werden.
- Im Betrieb als SIP-Variante ist dies ein Produkt der Klasse A (Produktnorm EN 55032). Bei Betrieb in Wohnumgebungen kann es zu Funkstörungen führen. Es wird empfohlen, geeignete Abhilfemaßnahmen zu treffen.

Feedback senden

Wir bemühen uns, unsere Produkte noch besser zu machen. Folgen Sie dem Link zum Commend-Feedback-Formular und lassen Sie uns wissen, was Sie denken.



Handhabung

Verwenden Sie für den Transport des Geräts die Originalverpackung, um Beschädigungen zu vermeiden.



Beachten Sie die Vorsichtsmaßnahmen bei der Handhabung elektrostatisch gefährdeter Bauelemente.

Abfallbeseitigung und Recycling



Dieses Gerät darf nicht gemeinsam mit herkömmlichem Hausmüll oder Gewerbemüll entsorgt werden. In der EU: Es gilt die Richtlinie 2012/19/EU (Elektro- und Elektronik-Altgeräte, WEEE). Weltweit: Es gelten die länderspezifischen Regelungen zur Entsorgung.

Hinweis des Herstellers

CE CE – Dieses Gerät entspricht durch die Erfüllung entsprechender Standards folgenden Richtlinien:

- Elektromagnetische Verträglichkeit (Richtlinie 2014/30/EU)
- Beschränkung der Verwendung bestimmter gefährlicher Stoffe in Elektro- und Elektronikgeräten (Richtlinie 2011/65/EU)

UL LISTED USUL – Information Technology Equipment (E-File-Nummer E351589)
Technische Spezifikationen sind im entsprechenden Datenblatt zu finden. Die aktuellste Software und Dokumentation finden Sie unter:
www.commend.com
Bewahren Sie diese Beschreibung sorgfältig auf.

Instructions d'installation

- Pour garantir le bon fonctionnement du microphone intégré, les presse-étoupes du haut-parleur installé doivent être orientés vers le bas.
- Le couple de serrage des 2 vis de support de montage est 3 Nm.
- Le couple de serrage des 4 vis pour le couvercle est 1,5 Nm.
- Utiliser uniquement les presse-étoupes et les obturateurs certifiés/homologués fournis (2xM20) pour être conforme avec l'indice de protection.
- Pour modifier l'orientation du haut-parleur, régler le support de fixation comme requis (en desserrant / resserrant les vis).
- Utilisez 3 vis d'un diamètre de 5 à 5,5 mm. La fixation, le type de vis et la longueur des vis dépendent de la surface de montage.
- La zone de serrage des connexions (Ethernet et entrée double) pour les presse-étoupes est de 3–6 mm (0,12–0,24 po).
- Lors du montage de l'appareil, les câbles du microphone MIC 480 préinstallé doivent être connectés aux bornes à ressort enfichables car ils ne sont pas raccordés en usine.
- Pour éviter l'accumulation d'eau dans l'entonnoir du haut-parleur à pavillon et permettre à l'eau de s'écouler, le haut-parleur doit être orienté horizontalement ou vers le bas.
- En mode de fonctionnement en tant qu'appareil SIP, c'est un produit de classe A (norme EN 55032). Dans un environnement domestique, ce produit peut provoquer des interférences radio contre lesquels l'utilisateur est tenu de prendre des mesures appropriées.

Envoi mes commentaires

Nous nous efforçons constamment d’améliorer nos produits. Suivez le lien vers le formulaire de commentaires Commend et faites-nous part de votre avis.



Manipulation

En cas de transport du dispositif, utilisez l’emballage d’origine pour éviter tout dommage.



Tenez compte des mesures de précaution pour la manipulation d’appareils sensibles à l’électrostatique.

Mise au rebut et recyclage



Cet appareil ne doit pas être jeté avec les déchets ménagers ou commerciaux. Dans l’UE : La directive 2012/19/UE s’applique (Déchets d’équipements électriques et électroniques, DEEE). Dans le monde entier : Les réglementations nationales en matière d’élimination s’appliquent.

Référence du fabricant

CE CE – Ce dispositif est conforme aux directives répertoriées ci-dessous et répond aux normes correspondantes :

- Compatibilité électromagnétique (directive 2014/30/EU)
- Restriction d’utilisation de certaines matières dangereuses dans les équipements électriques et électroniques (directive 2011/65/EU)

UL LISTED USUL – équipement de traitement de l’information (numéro de dossier E : E351589)
FCC – CAN ICES-3 (A)/NMB-3(A) ; pour les règles FCC, voir « Consignes de sécurité ».
Pour les spécifications techniques, se reporter à la fiche technique correspondante.
Pour les derniers logiciels et la documentation la plus récente, visitez le site : **www.commend.fr**
UL LISTED USUL – équipement de traitement de l’information (numéro de dossier E : E351589)
FCC – CAN ICES-3 (A)/NMB-3(A) ; pour les règles FCC, voir « Consignes de sécurité ».
Pour les spécifications techniques, se reporter à la fiche technique correspondante.
Pour les derniers logiciels et la documentation la plus récente, visitez le site : **www.commend.fr**
UL LISTED USUL – équipement de traitement de l’information (numéro de dossier E : E351589)
FCC – CAN ICES-3 (A)/NMB-3(A) ; pour les règles FCC, voir « Consignes de sécurité ».
Conservez ce descriptif en lieu sûr.

Type: D-BZ-AFLS10HHG, version: 2.3/1124

Commend International GmbH, Saalachstraße 51, A-5020 Salzburg – www.commend.com