

# MIC 480AJ

## Dimensions and mounting

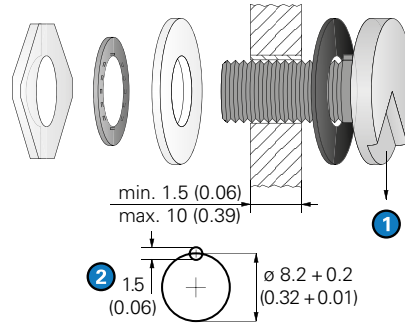
Measuring units in mm (in), not to scale!

## Abmessungen und Montage

Maße in mm, kein Maßstab!

## Dimensions et installation

Dimensions en mm (po), pas de mise à l'échelle !



- ① The notch must face downwards
- ② Borehole

### Extent of supply

- Microphone (incl. mounting accessories)
- Short reference

### Handling

Use the original packaging when transporting the device to prevent damage.

- ① Die Einkerbung muss nach unten gerichtet sein
- ② Bohrung

### Lieferumfang

- Mikrofon (inkl. Montagezubehör)
- Beipackzettel

### Handhabung

Verwenden Sie für den Transport des Geräts die Originalverpackung, um Beschädigungen zu vermeiden.

- ① L'encoche doit être orientée vers le bas
- ② Trou de forage

### Contenu de la livraison

- Microphone (y compris les accessoires de montage)
- Notice

### Manipulation

En cas de transport du dispositif, utilisez l'emballage d'origine pour éviter tout dommage.

# MIC 480AJ

## Dimensions and mounting

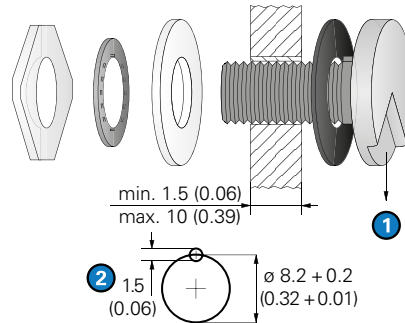
Measuring units in mm (in), not to scale!

## Abmessungen und Montage

Maße in mm, kein Maßstab!

## Dimensions et installation

Dimensions en mm (po), pas de mise à l'échelle !



- ① The notch must face downwards
- ② Borehole

### Extent of supply

- Microphone (incl. mounting accessories)
- Short reference

### Handling

Use the original packaging when transporting the device to prevent damage.

- ① Die Einkerbung muss nach unten gerichtet sein
- ② Bohrung

### Lieferumfang

- Mikrofon (inkl. Montagezubehör)
- Beipackzettel

### Handhabung

Verwenden Sie für den Transport des Geräts die Originalverpackung, um Beschädigungen zu vermeiden.

- ① L'encoche doit être orientée vers le bas
- ② Trou de forage

### Contenu de la livraison

- Microphone (y compris les accessoires de montage)
- Notice

### Manipulation

En cas de transport du dispositif, utilisez l'emballage d'origine pour éviter tout dommage.

## Disposal and recycling



This device must not be disposed of together with household waste or commercial waste. In the EU: The directive 2012/19/EU applies (Waste from Electrical and Electronic Equipment, WEEE). Worldwide: The country-specific regulations for disposal apply.

## Safety instructions



Observe the precautions for handling of electrostatic sensitive devices.  
This device is intended to be mounted, handled and used by skilled persons only.

For compliance to EN/IEC/UL 62368-1: The circuit to which the MIC 480 is connected must be declared and proved as a PS1 connection.

## Manufacturer's reference



This device complies with the European directives listed below by fulfilling corresponding standards:

- Electromagnetic compatibility (directive 2014/30/EU)

For technical specifications, see the respective data sheet.  
For the latest software and documentation, visit:  
[www.commend.com](http://www.commend.com)  
Keep this description in safe custody.

Type: D-BZ-MIC480AJ, Version: 3.0/1124

Commend International GmbH, Saalachstraße 51, A-5020 Salzburg – [www.commend.com](http://www.commend.com)

## Disposal and recycling



This device must not be disposed of together with household waste or commercial waste. In the EU: The directive 2012/19/EU applies (Waste from Electrical and Electronic Equipment, WEEE). Worldwide: The country-specific regulations for disposal apply.

## Safety instructions



Observe the precautions for handling of electrostatic sensitive devices.  
This device is intended to be mounted, handled and used by skilled persons only.

For compliance to EN/IEC/UL 62368-1: The circuit to which the MIC 480 is connected must be declared and proved as a PS1 connection.

## Manufacturer's reference



This device complies with the European directives listed below by fulfilling corresponding standards:

- Electromagnetic compatibility (directive 2014/30/EU)

For technical specifications, see the respective data sheet.  
For the latest software and documentation, visit:  
[www.commend.com](http://www.commend.com)  
Keep this description in safe custody.

Type: D-BZ-MIC480AJ, Version: 3.0/1124

Commend International GmbH, Saalachstraße 51, A-5020 Salzburg – [www.commend.com](http://www.commend.com)

## Abfallbeseitigung und Recycling



Dieses Gerät darf nicht gemeinsam mit herkömmlichem Hausmüll oder Gewerbemüll entsorgt werden. In der EU: Es gilt die Richtlinie 2012/19/EU (Elektro- und Elektronik-Altgeräte, WEEE). Weltweit: Es gelten die länderspezifischen Regelungen zur Entsorgung.

## Sicherheitshinweise



Beachten Sie die Vorsichtsmaßnahmen bei der Handhabung elektrostatisch gefährdeter Bauelemente.  
Dieses Gerät ist nur für die Montage, Handhabung und Benutzung von geschulten Personen vorgesehen.

Um die Konformität mit der EN/IEC/UL 62368-1 sicherzustellen, muss das MIC 480 an einen Stromkreis angeschlossen werden, der als PS1 deklariert und geprüft wurde.

## Hinweis des Herstellers



Dieses Gerät entspricht durch die Erfüllung entsprechender Standards folgenden europäischen Richtlinien:

- Elektromagnetische Verträglichkeit (Richtlinie 2014/30/EU)

Technische Spezifikationen sind im entsprechenden Datenblatt zu finden.  
Die aktuellste Software und Dokumentation finden Sie unter: [www.commend.com](http://www.commend.com)  
Bewahren Sie diese Beschreibung sorgfältig auf.

## Abfallbeseitigung und Recycling



Dieses Gerät darf nicht gemeinsam mit herkömmlichem Hausmüll oder Gewerbemüll entsorgt werden. In der EU: Es gilt die Richtlinie 2012/19/EU (Elektro- und Elektronik-Altgeräte, WEEE). Weltweit: Es gelten die länderspezifischen Regelungen zur Entsorgung.

## Sicherheitshinweise



Beachten Sie die Vorsichtsmaßnahmen bei der Handhabung elektrostatisch gefährdeter Bauelemente.  
Dieses Gerät ist nur für die Montage, Handhabung und Benutzung von geschulten Personen vorgesehen.

Um die Konformität mit der EN/IEC/UL 62368-1 sicherzustellen, muss das MIC 480 an einen Stromkreis angeschlossen werden, der als PS1 deklariert und geprüft wurde.

## Hinweis des Herstellers



Dieses Gerät entspricht durch die Erfüllung entsprechender Standards folgenden europäischen Richtlinien:

- Elektromagnetische Verträglichkeit (Richtlinie 2014/30/EU)

Technische Spezifikationen sind im entsprechenden Datenblatt zu finden.  
Die aktuellste Software und Dokumentation finden Sie unter: [www.commend.com](http://www.commend.com)  
Bewahren Sie diese Beschreibung sorgfältig auf.

## Mise au rebut et recyclage



Cet appareil ne doit pas être jeté avec les déchets ménagers ou commerciaux. Dans l'UE : La directive 2012/19/UE s'applique (Déchets d'équipements électriques et électroniques, DEEE). Dans le monde entier : Les réglementations nationales en matière d'élimination s'appliquent.

## Consignes de sécurité



Tenez compte des mesures de précaution pour la manipulation d'appareils sensibles à l'électrostatique.  
Ce dispositif est destiné à être monté, manipulé et utilisé par des personnes qualifiées uniquement.

Pour la conformité à la norme EN/CEI/UL 62368-1 : Le circuit auquel est connecté le MIC 480 doit être déclaré et prouvé comme connexion PS1.

## Référence du fabricant



CE – Ce dispositif est conforme aux directives répertoriées ci-dessous et répond aux normes correspondantes :

- Compatibilité électromagnétique (directive 2014/30/UE)

Pour les spécifications techniques, se reporter à la fiche technique correspondante.  
Pour les derniers logiciels et la documentation la plus récente, visitez le site : [www.commend.fr](http://www.commend.fr)  
Conservez ce descriptif en lieu sûr.

## Mise au rebut et recyclage



Cet appareil ne doit pas être jeté avec les déchets ménagers ou commerciaux. Dans l'UE : La directive 2012/19/UE s'applique (Déchets d'équipements électriques et électroniques, DEEE). Dans le monde entier : Les réglementations nationales en matière d'élimination s'appliquent.

## Consignes de sécurité



Tenez compte des mesures de précaution pour la manipulation d'appareils sensibles à l'électrostatique.  
Ce dispositif est destiné à être monté, manipulé et utilisé par des personnes qualifiées uniquement.

Pour la conformité à la norme EN/CEI/UL 62368-1 : Le circuit auquel est connecté le MIC 480 doit être déclaré et prouvé comme connexion PS1.

## Référence du fabricant



CE – Ce dispositif est conforme aux directives répertoriées ci-dessous et répond aux normes correspondantes :

- Compatibilité électromagnétique (directive 2014/30/UE)

Pour les spécifications techniques, se reporter à la fiche technique correspondante.  
Pour les derniers logiciels et la documentation la plus récente, visitez le site : [www.commend.fr](http://www.commend.fr)  
Conservez ce descriptif en lieu sûr.