

ID5 DKGM/ID5 DKHSGM

Tischkits mit Schwanenhalsmikrofon, PTT-Taster und Handhörer für eine id5



Vieleitig
einsetzbarer
Taster

Einfache
Integration

Modulare
Lösung

Zukunfts-
sicher

Flexible Erweiterung

Die Wahl des richtigen Mikrofons ist entscheidend, um in jeder Situation die bestmögliche Sprachverständlichkeit zu gewährleisten. Durch diese Tischkits lässt sich der Einsatzbereich sowie der Funktionsumfang einer id5 Sprechstelle erweitern.

Besonders bei starken Umgebungsgereuschen oder für Durchsagen spielt das Schwanenhalsmikrofon seine Stärken aus. Die Tischkits verfügen auch über eine PTT-Taste mit LED, um z. B. anzuzeigen, wann das Mikrofon aktiv ist. Das ID5 DKHSGM besitzt zudem einen Handhörer. Der Anschluss erfolgt einfach über USB. Wenn die Push-to-Talk-Funktion nicht benötigt wird, kann der Taster zum Auslösen von Aktionen und Aktionssequenzen verwendet werden.

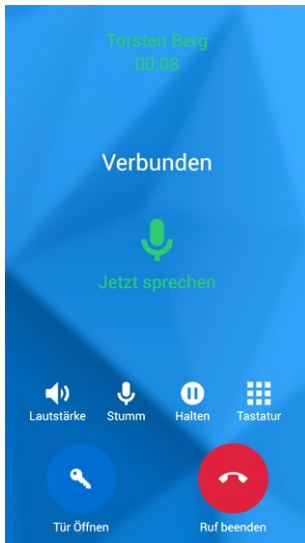
In Kombination mit einem Intercom Modul im6 lassen sich darüber hinaus individuelle kundenspezifische Lösungen realisieren.

Funktionen und Highlights

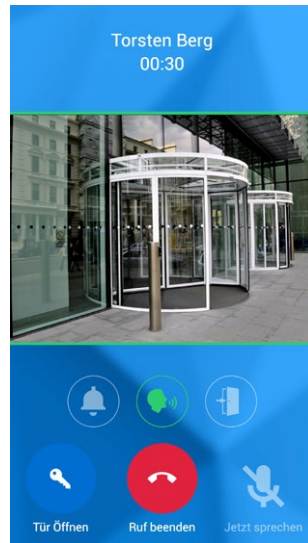
- Einfache Erweiterung für eine Sprechstelle id5
- Konfigurierbarer Push-to-Talk-Taster
- Konfigurierbarer roter LED-Ring, z. B. zur Statusanzeige
- Flexibler Schwanenhals
- Hochwertiges Elektret-Kondensatormikrofon
- Handhörer mit Spiralkabel (nur ID5 DKHSGM)

Visualisierung am Gerätebildschirm

Piktogramme am Bildschirm zeigen an, wann gesprochen werden kann. Ein grünes Piktogramm bedeutet, dass man sprechen kann. Ein graues Piktogramm bedeutet, dass an der Gegenstelle gesprochen werden kann.



Beispiel-Screenshot ohne Videobild: Sie können jetzt sprechen.



Beispiel-Screenshot mit Videobild: an der Gegenstelle kann jetzt gesprochen werden.

Konfigurationsmöglichkeiten

Schwannenhalsmikrofon

- Für Push-to-Talk-Anwendungen
- Für Gespräche und Durchsagen anstelle des internen Mikrofons

Push-to-Talk-Taster mit rotem LED-Ring

- Für Push-to-Talk-Anwendungen
- Für Aktionen und Aktionssequenzen (z. B. zum Betätigen eines Türöffners)
- Für die Visualisierung eines Zustands über den roten LED-Ring (z. B. Türe offen)

Anwendungsbeispiele



ID5 TD mit ID5 DKGM



ID5 TD mit ID5 DKHSGM

ID5 DKGM/ID5 DKHSGM

Technische Spezifikationen

Technische Daten

Mikrofon:	Schwanenhals mit Elektretkondensatormikrofon, Richtcharakteristik: Niere nur ID5 DKHSGM: Handhörer mit Elektretkondensatormikrofon, Richtcharakteristik: Kugel
Frequenzgang Handhörerlautsprecher (nur ID5 DKHSGM):	50 Hz bis 7 kHz
Arbeitstemperaturbereich:	0 °C bis +50 °C
Lagertemperaturbereich:	-20 °C bis +70 °C
Relative Umgebungsfeuchtigkeit:	bis zu 90 %, nicht kondensierend
Anschlüsse:	USB 2.0 (Typ-A) ¹⁾ nur ID5 DKHSGM: Spiralkabel, Kabellänge (nicht ausgestreckt): ca. 300 mm
Spannungsversorgung:	über USB ID5 DKGM: Stromaufnahme: 5 VDC, max. 60 mA ID5 DKHSGM: Stromaufnahme: 5 VDC, max. 500 mA
Zulassungen und Konformitäten:	EN 61000-6-2, EN 61000-6-3, EN 55032 Class B, EN 55024, EN 55035, IEC/EN 62368-1 FCC Part 15 Class B, ICES-003 Class B
Abmessungen (H x B x T):	ID5 DKGM mit Schwanenhalsmikrofon: 396 x 170 x 171 mm ID5 DKGM ohne Schwanenhalsmikrofon: 96 x 170 x 138 mm ID5 DKHSGM mit Schwanenhalsmikrofon: 396 x 255 x 171 mm ID5 DKHSGM ohne Schwanenhalsmikrofon: 173 x 255 x 168 mm
Gewicht inkl. Verpackung:	ID5 DKGM: ca. 900 g ID5 DKHSGM: ca. 1.700 g
Kompatible Sprechstellen:	id5, od5 und im6

¹⁾ Der USB-Anschluss ist nur für das Verwenden an geeigneten Commend Geräten vorgesehen. Verbinden Sie den USB-Stecker keinesfalls z. B. mit einem Computer.



Lieferumfang

- Tischkit mit Schwanenhalsmikrofon und PTT-Taster
- Handhörer (nur ID5 DKHSGM)
- Kabelhalter mit Klebestreifen (nur ID5 DKHSGM)
- Beipackzettel

Systemvoraussetzungen

- Symphony MX (Version 2.9)

HINWEIS

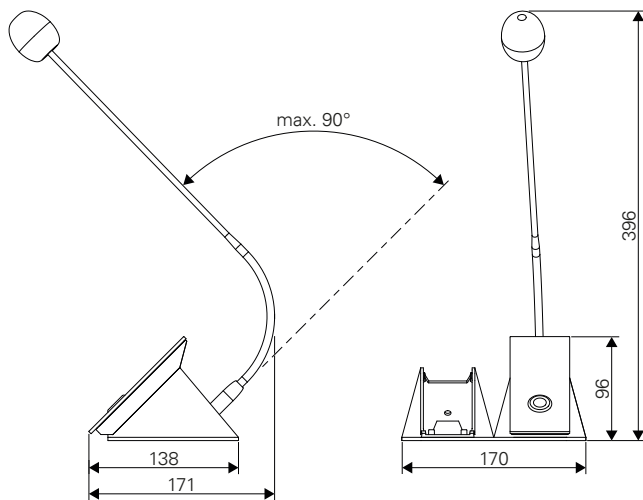
Für den Betrieb mit VirtuoSIS sind Einschränkungen und Konfigurationsvoraussetzungen zu beachten (siehe Produktmanual der jeweiligen Sprechstelle).

ID5 DKGM/ID5 DKHSGM

Installationsanleitung

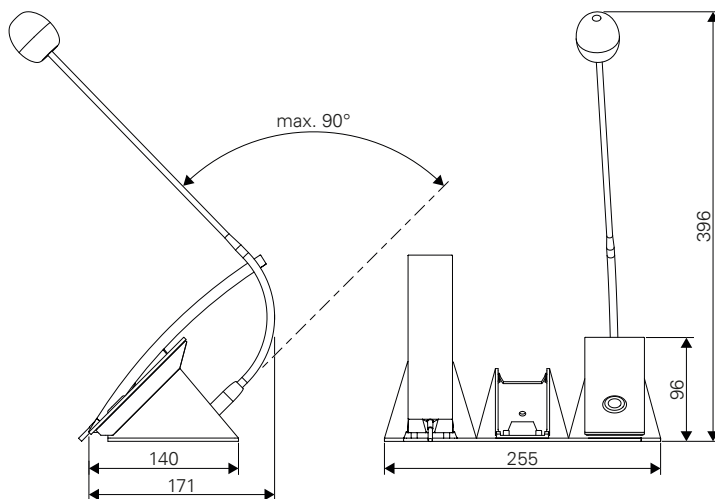
Abmessungen ID5 DKGM

Abmessungen in mm, kein Maßstab!



Abmessungen ID5 DKHSGM

Abmessungen in mm, kein Maßstab!



Montagehinweise

- Stellen Sie das Gerät nie an Orten auf, an denen es nass oder feucht sein kann. Vermeiden Sie außerdem Standorte mit Staubbildung, hoher Luftfeuchtigkeit oder hoher Umgebungstemperatur (siehe „Technische Daten“).
- Stellen Sie das Gerät nie auf instabile, unebene oder Vibrationen ausgesetzte Oberflächen.
- Setzen Sie das Gerät keiner direkten Sonneneinstrahlung aus.
- Berücksichtigen Sie bei der Installation, Montage und Konfiguration immer die länderspezifischen Normen, Richtlinien und Vorgaben.
- Stellen Sie vor Verwendung des Geräts sicher, dass das USB-Kabel korrekt angeschlossen und unbeschädigt ist.
- Nach dem Anstecken des ID5 DKGM/ID5 DKHSGM an der Sprechstelle muss die Sprechstelle neu gestartet werden.

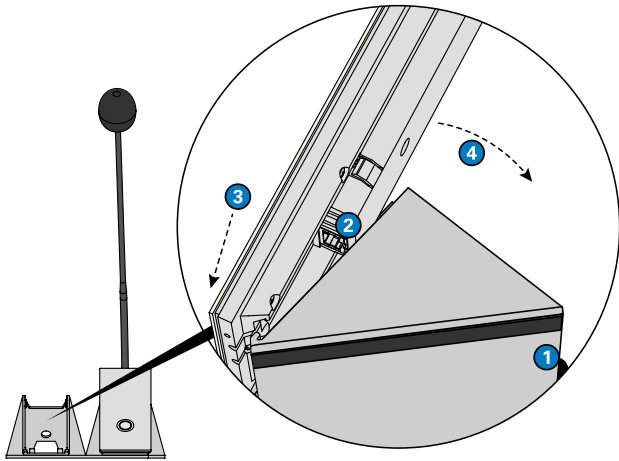
Sicherheitshinweise

- Dieses Gerät darf nur von ausgebildetem Fachpersonal installiert oder ersetzt werden.
- Alle angeschlossenen Stromkreise müssen die Anforderungen für Sicherheitskleinspannung (SELV) und leistungsbegrenzte Stromversorgung (LPS) nach IEC/EN 60950-1 sowie die Anforderungen für ES1-, PS2-Stromkreise und Anhang Q (leistungsbegrenzte Stromversorgung) gemäß IEC/EN 62368-1 erfüllen.
- Nehmen Sie keine Veränderungen am Gerät vor.

HINWEIS

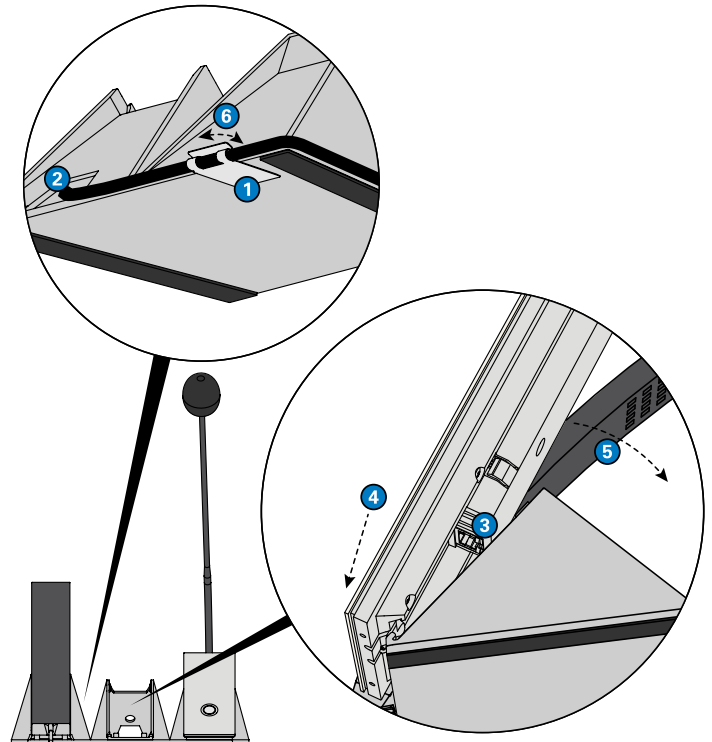
Um eine Überdehnung zu verhindern und somit einem frühzeitigen Verschleiß vorzubeugen, darf der Schwanenhals nicht mehr als 90° gebogen werden.

Installation ID5 DKGM



- 1 Die benötigten Kabel durch die Öffnung an der Rückseite des Tischkits führen (Ethernet-Kabel und USB-Kabel des Schwanenhalsmikrofon/ PPT-Tasters).
- 2 Die Kabel an der Sprechstelle anschließen.
- 3 Die Sprechstelle mit dem unteren Ende voran auf das Tischkit stecken.
- 4 Die Sprechstelle an das Tischkit drücken, bis diese einrastet.

Installation ID5 DKHSGM



- 1 Die Schutzfolie des Klebestreifens entfernen und den Kabelhalter an der Rückseite des Tischkits so ankleben, dass die Ausschnittskante eine Linie mit dem Gehäuse bildet (siehe Illustration oben).
- 2 Die benötigten Kabel durch die Öffnung an der Rückseite des Tischkits führen (Ethernet-Kabel und USB-Kabel des Handhörers sowie des Schwanenhalsmikrofon/PPT-Tasters).
- 3 Die Kabel an der Sprechstelle anschließen.
- 4 Die Sprechstelle mit dem unteren Ende voran auf das Tischkit stecken.
- 5 Die Sprechstelle an das Tischkit drücken, bis diese einrastet.
- 6 Den Kabelhalter aufbiegen, das USB-Kabel des Handhörers hindurchführen und den Kabelhalter wieder zurückbiegen, sodass das USB-Kabel fixiert ist.

Qualitätsgeprüft. Verlässlich. Durchdacht.

COMMEND Produkte werden von Commend International in Salzburg, Österreich entwickelt und produziert.

Die Entwicklungs- und Fertigungsprozesse sind nach **EN ISO 9001:2015** zertifiziert.



Technische Daten dienen nur der Produktbeschreibung und sind keine zugesicherten Eigenschaften im Rechtssinn. VoIP®, OpenDuplex® und Commend® sind eingetragene Warenzeichen der Commend International GmbH. Alle anderen Markenbezeichnungen und Produktnamen sind Warenzeichen oder eingetragene Warenzeichen der jeweiligen Besitzer und wurden nicht explizit gekennzeichnet.

Ein starkes Netzwerk. Weltweit.

COMMEND ist rund um die Welt mit Commend Partnern vor Ort und sorgt mit maßgeschneiderten Intercom Lösungen für mehr Sicherheit und Kommunikation.

www.commend.com