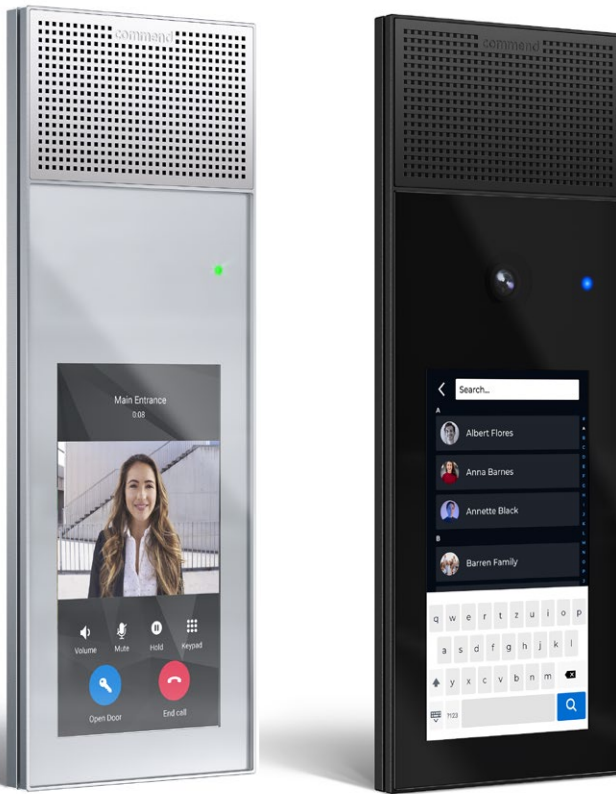


id5 ID5 TD, ID5 TD CM, ID5 TD-B, ID5 TD CM-B

Postes d'interphonie pour bureau et mur



Solutions flexibles pour espaces intérieurs

Un maximum de flexibilité et de compatibilité : voici exactement ce que promet la série Indoor de Commend. Les élégants postes d'interphonie sont exclusivement fabriqués avec des matériaux de qualité comme le verre, l'acier inoxydable et l'aluminium. Avec leur boîtier plat et leur design intemporel, les postes d'interphonie de la série Indoor sont parfaitement adaptés à un usage intérieur, que ce soit au mur ou sur le bureau.

Tous les postes d'interphonie de la série Indoor sont équipés d'un grand écran tactile 5". Un son limpide permet une restitution sonore de grande qualité. Pour répondre aux besoins de chacun, les postes d'interphonie sont disponibles sans (ID5 TD) ou avec (ID5 TD CM) caméra vidéo haute résolution.

Grâce à l'interface Web intuitive et clairement structurée, les postes d'interphonie de la série Indoor peuvent être configurés facilement et rapidement. De plus, l'interface Web flexible permet de gérer un combiné, un module d'E/S et une boucle à induction. Ces extensions sont connectées par les deux prises USB situées à l'arrière.

Fonctionnalités et atouts

- Processeur haute performance et large éventail de fonctionnalités
- Options d'installation flexibles grâce à un kit de montage en encastrément ou en saillie et de nombreuses options d'installation sur bureau
- Grand écran tactile 5" avec 720 x 1280 pixels
- Configuration pratique par interface Web
- Composants optimisés acoustiquement pour une excellente intelligibilité
- Disponible avec ou sans caméra vidéo grand angle
- Facile à compléter avec un combiné, une boucle à induction, des interfaces audio ainsi que des entrées et sorties par prises USB
- Excellente qualité de fabrication avec des matériaux haut-de-gamme durables
- Sécurité informatique élevée

Prêt pour Symphony Cloud Services

Les postes d'interphonie peuvent être connectés à Symphony pour utiliser ses services. Symphony est la première plate-forme d'interphonie sur Internet garantissant « Privacy and Security by Design » (conception orientée Vie privée et Sécurité). Vous trouverez sur le site Symphony de plus amples informations sur les services actuellement disponibles et s'ils sont proposés pour votre pays.

[symphonycommend.com](https://www.symphonycommend.com)

Principaux avantages d'un seul coup d'œil

Son cristallin : deux haut-parleurs et une technologie audio de qualité supérieure veillent à une expérience parfaite d'écoute et de conversation.

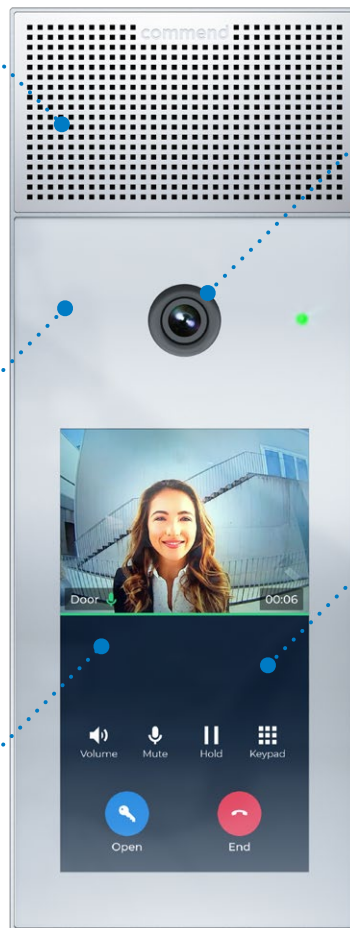
Vue d'ensemble optimisée : la caméra vidéo à haute résolution intégrée en option dispose d'un angle de vue idéal permettant de voir même ceux qui ne sont pas à sa hauteur, comme les personnes en fauteuil roulant ou les enfants.

Grande performance, design intemporel : les postes d'interphonie haut-de-gamme ont belle allure avec leur matériaux de qualité supérieure. Ils conviennent aussi bien à un montage mural qu'à une installation sur un bureau.

L'écran tactile couleur 5" est personnalisable ¹⁾ et affiche l'image vidéo en direct de l'autre poste pendant les appels vidéo.

Question d'attitude : les postes sont simples et rapides à configurer individuellement ¹⁾ grâce à l'interface Web Commend.

Avec ses deux microphones MEMS, CONCERTO trouve toujours la note en veillant à ce qu'aucun bruit de fond gênant ne passe. Le logiciel, ainsi que des algorithmes audio spécifiques, offrent un niveau d'intelligibilité vocale exceptionnellement élevé.



¹⁾ Modes Porte et Intérieur

Mode Porte (voir aussi l'affichage du ID5TD CM dans « Versions ») :

- Nombre illimité de boutons
- Fonction de défilement
- Pas de fonctions de menu

Mode Intérieur (voir aussi l'affichage du ID5TD dans « Versions ») :

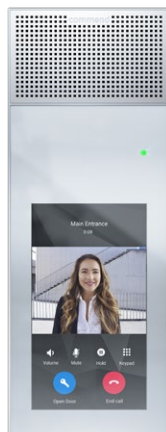
- Jusqu'à six boutons
- Fonctions de menu (« Accueil », « Clavier », « Contacts » et « Paramètres »)

Le produit en détails

Variantes

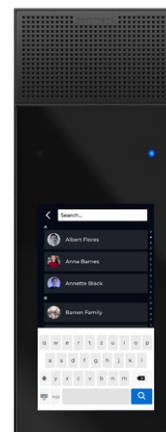
ID5 TD

Poste d'interphonie haut-de-gamme en argenté avec un écran tactile 5" personnalisable ¹⁾.



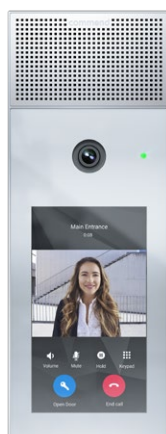
ID5 TD-B

Poste d'interphonie haut-de-gamme en noir avec un écran tactile 5" personnalisable ¹⁾.



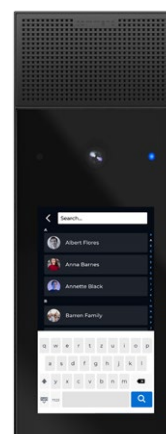
ID5 TD CM

Poste d'interphonie haut-de-gamme en argenté avec une caméra haute définition et un écran tactile 5" personnalisable ¹⁾.



ID5 TD CM-B

Poste d'interphonie haut-de-gamme en noir avec une caméra haute définition et un écran tactile 5" personnalisable ¹⁾.



¹⁾ voir la section « Modes Porte et Intérieur ».

Accessoires

Kit de bureau avec combiné ID5 DKHS

Avec le kit de bureau ID5 DKHS, un module de base peut être placé rapidement et facilement sur un bureau. Afin de garantir une convivialité optimale, le kit ID5 DK positionne le dispositif à un angle de 45°. Ce kit de bureau comprend un combiné raccordable au poste d'interphonie par USB.



Kit mural avec combiné ID5 WMHS

Le kit mural ID5 WMHS complète le module de base avec un combiné et un support de montage permettant de l'installer au mur, facilement et de façon sûre. Le combiné est simplement raccordable au poste d'interphonie par USB.



Kit de bureau ID5 DK

Le kit de bureau ID5 DK permet d'installer rapidement et facilement un module de base sur un bureau. Afin de garantir une convivialité optimale, le kit ID5 DK positionne le dispositif à un angle de 45°.



Kit de bureau ID5 DKAD

Le kit de bureau ID5 DKAD permet d'installer de façon flexible un module de base sur un bureau. Un pied en caoutchouc et une bande antidérapante assurent son maintien optimal. Avec le kit ID5 DKAD, l'angle d'inclinaison du poste d'interphonie peut être réglé entre 30° et 60°.



ID5 TD CM
avec kit de bureau réglable ID5 TD DKAD



ID5 TD CM
avec kit de bureau (45°)
ID5 TD DK



ID5 TD CM
avec kit de bureau (45°)
et combiné ID5 TD DKHS

Kit de bureau avec microphone col de cygne et bouton PTT ID5 DKGM

Le kit de bureau ID5 DKGM, ajoute au module de base un microphone col de cygne et permet de le placer facilement sur un bureau. Les anneaux LED du bouton PTT indiquent que le microphone est actif. Si la fonction Appuyer pour parler n'est pas requise, le bouton peut servir à déclencher des actions et des séquences d'actions.



Kit de bureau avec microphone col de cygne, bouton PTT et combiné ID5 DKHSGM

Le kit de bureau ID5 DKHSGM ajoute au kit de bureau ID5 DKGM (voir à gauche) un combiné ergonomique avec son câble spirale. Le combiné est simplement raccordable au module de base par USB.



Module d'extension EB3E2A-AUD

Le module d'extension EB3E2A-AUD offre un moyen aisé d'étendre les fonctionnalités audio et d'E/S d'un poste. Le module d'extension est adapté à toutes les applications pour lesquelles des entrées et sorties sont nécessaires. Il dispose de trois entrées, de deux relais de sortie et de prises pour le branchement direct d'un haut-parleur externe, d'un microphone externe et d'un combiné. Des connecteurs d'entrée et de sortie de ligne offrent une flexibilité supplémentaire. La carte peut être connectée au circuit imprimé du poste par câble USB pour une disponibilité immédiate dans le système.



Module d'E/S USB EB1E1A

Le module d'E/S USB EB1E1A sert à compléter un module de base d'une entrée et d'une sortie de relais (contact normalement ouvert). Le module EB1E1A peut être branché sur une prise USB libre. L'appareil dispose ainsi instantanément d'une entrée et d'un contact de sortie flottant à isolation galvanique, par ex. pour une utilisation avec une ouverture de porte.



Injecteur d'alimentation PA 25W POE-DC

L'injecteur d'alimentation en option PA 25W POE-DC offre une solution pratique et compacte dans les applications pour lesquelles l'équipement d'alimentation PoE n'est pas disponible. Il prend en charge une plage d'entrée DC étendue (24–48 V) et satisfait les exigences de la norme IEEE 802.3af/at. L'injecteur d'alimentation se connecte facilement par câble Ethernet au poste d'interphonie.



NOTE

L'appareil permet de connecter 1 périphérique USB du même type à la fois.
Exemple : 1 EB3E2A-AUD et 1 EB1E1A.

Module d'E/S USB EB8E8A

Le module E/S USB permet d'ajouter facilement des entrées et des sorties à un appareil. Les 8 entrées et 8 sorties au total du EB8E8A permettent une solution facilement évolutive. Le EB8E8A répond ainsi aux strictes directives de cybersécurité de Commd, par exemple lors de la commutation des sorties. La connexion s'effectue via USB.



Kit pour boucle à induction AFIL-USB

Le kit AFIL-USB permet d'équiper facilement et rapidement un poste avec un module d'amplification pour boucle à induction. Pour cela, il suffit d'une seule prise USB libre sur le poste. Compact, l'AFIL-USB s'adapte aisément dans un boîtier de montage encastré ou en saillie.



Boîtier de commutation de sécurité avec IP Secure Connector

L'IP Secure Connector fournit une performance et une sécurité optimales, même lorsque le poste d'interphonie est installé à l'extérieur : Si quelqu'un essaie de retirer le poste, par exemple pour accéder au câble Ethernet connecté à l'appareil, l'IP Secure Connector coupe la connexion au poste et au réseau local. Ceci permet de s'assurer qu'il n'est possible ni d'accéder au réseau, ni d'ouvrir une porte ou une barrière. En outre, l'IP Secure Connector fournit une alimentation électrique externe de type PoE+ ainsi que deux entrées et trois sorties.



Kit de montage en saillie XDX SHID

Le kit de montage en saillie XDX SHID en polycarbonate permet d'installer un poste d'interphonie dans n'importe quel type de mur. Le XDX SHID est spécialement conçu pour une installation ultérieure dans un mur ou une cloison mince.

Le kit de montage en saillie XDX SHID peut être intégré à un boîtier mural encastrable (conf. EN 60670-1 ; distance entre les vis 60 mm/2,36 po ; boîtier simple ou double).



Kit de montage en saillie XDX SH

Le kit de montage en saillie XDX SH en acier inoxydable peint par poudrage permet d'installer un poste d'interphonie dans n'importe quel type de mur. Le XDX SH est principalement conçu pour une installation ultérieure dans un mur ou une cloison mince.

Le kit de montage en saillie XDX SH peut être intégré à un boîtier mural encastrable (conf. EN 60670-1 ; distance entre les vis 60 mm/2,36 po ; boîtier simple ou double).



Kit pour placo XDX FB

Le kit de montage XDX FB permet d'installer un poste d'interphonie dans une cloison sèche ou une paroi/un panneau de plâtre.



Kit de montage en saillie XDX SHE

Le kit de montage en saillie XDX SHE en acier inoxydable peint par poudrage permet d'installer un poste d'interphonie dans n'importe quel type de mur. Le XDX SHE est principalement conçu pour une installation ultérieure dans un mur ou une cloison mince. Le XDX SHE fournit un espace suffisant pour installer des accessoires (par exemple EB3E2A-AUD, AFIL-USB, TAMP-KIT, POE-SPLIT, PA25WPOE-DC ou IP-BRIDGE).



Boîtier encastrable XDX FBS

Le boîtier encastrable XDX FBS permet d'installer un poste d'interphonie dans un mur en briques. Le XDX FBS est conçu pour un montage pendant la phase de construction ou de rénovation du mur. L'installation du poste d'interphonie requiert le kit pour placo XDX FB.



Kit de montage XDX SHMM

Le kit de montage XDX SHMM permet d'installer un kit de montage en surface XDX SH ou XDX SHE sur un meuble de porte.



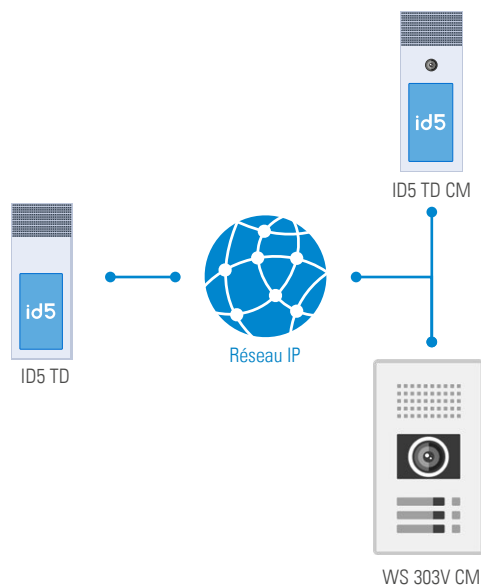
Module factice pour lecteurs RFID XDX FBDUR

Le module factice XDX FBDUR permet d'installer des lecteurs RFID de systèmes tiers en utilisant le même design que le poste d'interphonie. Ses matériaux spéciaux garantissent une transmission idéale des signaux électromagnétiques d'un lecteur RFID.

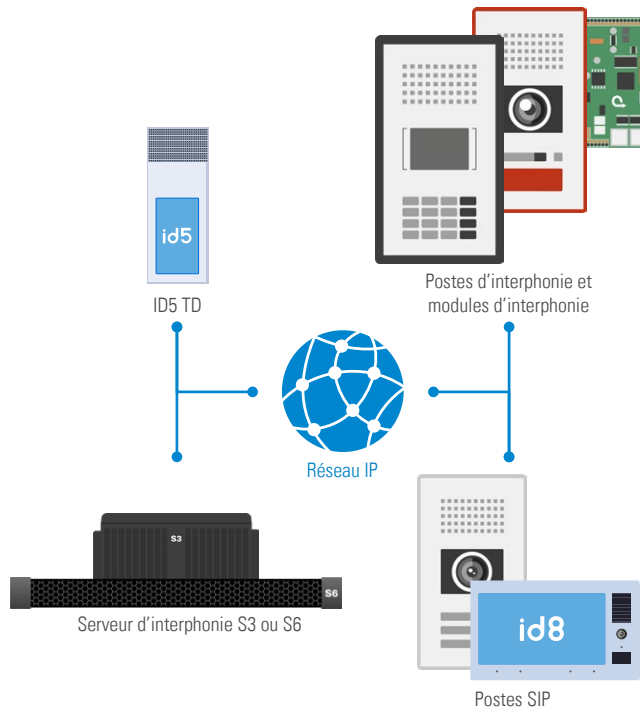


Présentation du système

Fonctionnement avec Symphony Mesh

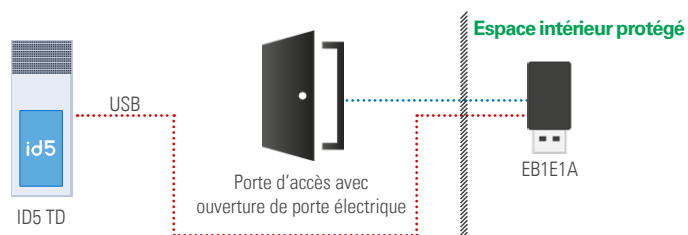


Fonctionnement avec Symphony On-Prem

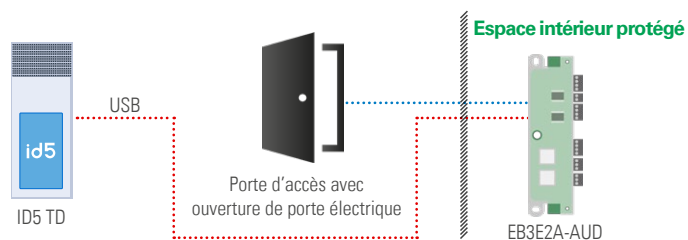


Exemples d'applications murales

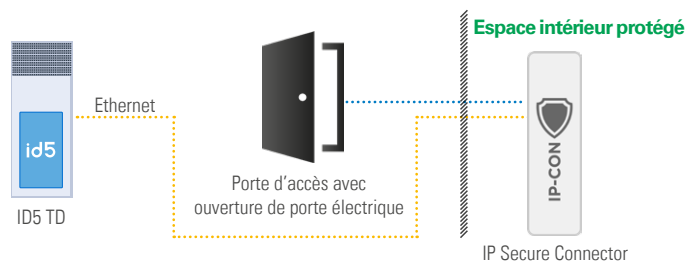
ID5 TD avec EB1E1A (1 entrée, 1 sortie, connecté par USB)



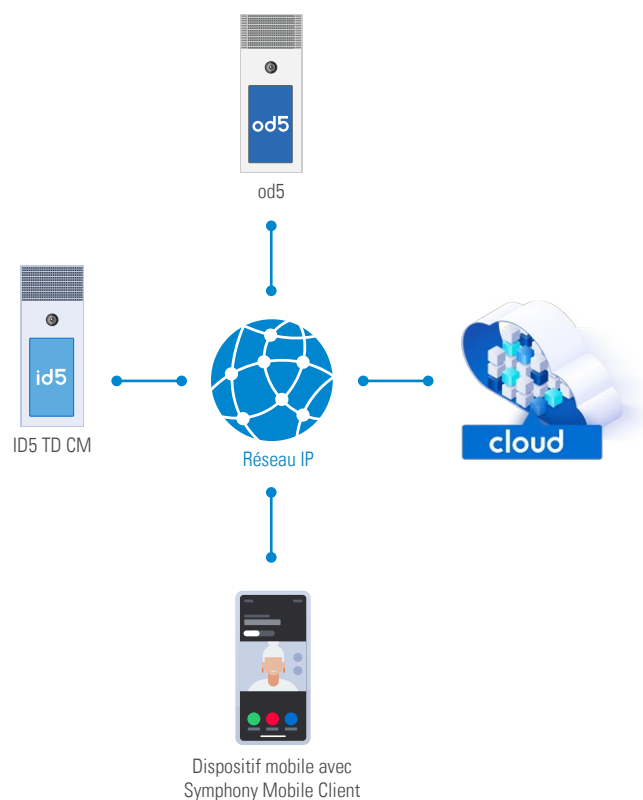
ID5 TD avec EB3E2A-AUD (3 entrées, 2 sorties, connectées par USB)

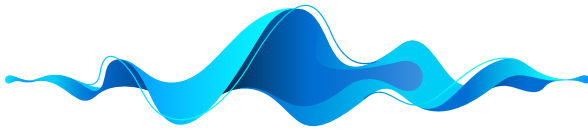


ID5 TD avec IP Secure Connector (2 entrées, 3 sorties, sécurité du réseau et PoE, connecté par Ethernet)



Fonctionnement avec Symphony Cloud





CERTIFIED
ACC. TO
ISO 27001
IEC 62443-4-1

La passion et le son

Intelligibilité ultime de la parole

Parce que chaque mot compte, la haute intelligibilité de la parole est cruciale dans les solutions de sécurité et de communication. Dans la vie quotidienne, elle permet une communication naturelle et brillante ; dans les processus opérationnels, elle assure une meilleure efficacité et, en cas d'urgence, elle permet souvent de gagner du temps pour sauver des vies.

AI CLEANS VOICE FROM NOISE

Suppression de l'écho

Notre technologie avancée de suppression de l'écho exploite la puissance des **réseaux neuronaux profonds** exclusifs de Commend pour offrir une clarté inégalée : Profitez des avantages d'une communication efficace grâce aux conversations fluides et naturelles sans échos ou retards perceptibles.

Suppression du bruit de fond

Pour s'assurer que l'autre partie comprend clairement ce qui est dit malgré des niveaux élevés de bruit ambiant, la suppression dynamique du bruit de fond, associée à la **formation de faisceaux**, réduit efficacement les composantes du signal parasite.

Adaptation Dynamique du Volume

L'IVC (Contrôle du Volume Intelligent) adapte automatiquement le volume du haut-parleur du poste d'interphonie au niveau de bruit de l'environnement, car, trop faible ou trop élevé, le volume réduit considérablement l'intelligibilité de la parole et l'expérience de l'utilisateur.

Communication mains libres avec OpenDuplex®

Cette technologie de Commend associée à des microphones très sensibles ainsi qu'à un volume élevé, permet une communication naturelle et mains libres dans un rayon unique de plusieurs mètres.

Volume élevé

Si l'environnement est bruyant, le poste d'interphonie dispose de réserves suffisantes pour émettre le signal audio de l'interlocuteur à un volume supérieur à celui du bruit ambiant.

Valeur ajoutée des fonctions audio

- **Surveillance microphone/haut-parleur** – Disponibilité constante des postes d'interphonie tout en réduisant considérablement les tests manuels.
- **Mode semi-duplex** – pour les applications requérant une communication contrôlée, par exemple les solutions de sécurité ou industrielles fondées sur la méthode Appuyer pour parler/Relâcher pour écouter.
- **Surveillance audio** – Déclenchement automatique des appels (d'urgence) sur dépassement de niveaux de pression acoustique prédéfinis pour davantage de sécurité.
- **Niveau de pression acoustique en direct** – Mesure continue du bruit ambiant avec transfert optionnel vers un système de gestion via SNMP ou HTTPS (par exemple pour visualiser les volumes de bruit).
- **Égaliseur** – Réglage précis des conditions acoustiques ambiantes.
- **Fonctions de sonorisation** – Élément essentiel d'une approche globale de la solution : les annonces peuvent être faites ou diffusées sur chaque poste d'interphonie et il est possible d'y répondre directement.

Vous trouverez de plus amples informations sur le site : audio.commend.com

Cybersécurité chez Commend

Protection sans compromis contre les menaces informatiques

Les infrastructures informatiques sont confrontées à une variété croissante de cybermenaces. Cela signifie que les capacités défensives de chaque produit dans l'environnement du système sont essentielles.

La sécurité, c'est surtout une question de confiance. En tant que compétence essentielle, Commend a toujours donnée à la cybersécurité une priorité très élevée. De l'idée produit initiale à sa mise en œuvre et à l'assistance opérationnelle, la protection de la vie privée et de la sécurité dès la conception (Privacy and Security By Design, PSBD) est l'objectif et la promesse sans compromis que nous faisons à nos clients devant servir d'étalon pour l'évaluation des caractéristiques et des fonctions de nos produits.

La cybersécurité, notre priorité absolue

- Commend ainsi que le processus de développement de l'équipement et des logiciels sont rigoureusement certifiés selon la norme **CEI/ISO 27001** et soumis, à l'échelle de l'entreprise, à un système de gestion de la sécurité de l'information (SGSI)
- Commend est membre du **Center for Internet Security (CIS)**
- Le Conseil de cybersécurité Commend veille au traitement et à la communication transparente des vulnérabilités en matière de sécurité ainsi qu'au renforcement stratégique des systèmes Commend
- Commend est certifiés conformes à la norme **CEI 62443-4-1**. L'équipe Développement de Commend implémente des solutions de communication et d'automatisation sécurisées en accord avec les directives « Sécurité dès la conception ».
- Commend publie en permanence des mises à jour de logiciels incluant correctifs de sécurité et améliorations

Sécurité physique

- Équipements robustes et versions de produit à conception antivandalisme
- Détection de sabotage par contacts électromécaniques
- Protection USB et débogage du port

Sécurité du réseau

- **Norme IEEE 802.1x** – Authentification (accès au réseau)
- **Norme IEEE 802.1q** – Wi-Fi (segmentation du réseau)
- IP Secure Connector Commend interrompant automatiquement la connexion réseau en cas de tentative de sabotage

Sécurité des données

- **Communication chiffrée et authentifiée**
- **SIP over TLS v1.2** – Avec suites de chiffrement sécurisées (> 128 bits)
- **SRTP** – Chiffrement à l'épreuve des écoutes des données vocales
- **Certificats client X.509** – Authentification et chiffrement
- Chiffrement de transport TLS pour protocoles **HTTPS, SIPS** et **MQTTs** – Protection de l'interface web, des API et de la vidéo

Sécurité des applications

- Changement obligatoire du mot de passe à la première connexion
- Longueur minimale du mot de passe : 12 caractères
- Détection des attaques par force brute lors de la connexion
- Documentation et sécurisation des ports réseau

Les fiches techniques et les manuels des produits contiennent des informations relatives à la cybersécurité des autres produits Commend.

Vous trouverez de plus amples informations sur le site : trust.commend.com

id5

Spécifications techniques

Données techniques id5

Indice de protection IP :	IP40 (selon EN 60529)
Indice de protection IK :	IK08 (selon EN 62262)
Microphone :	deux microphones MEMS numériques
Haut-parleur :	modèle avec membrane spéciale pour une qualité de son optimale
Amplificateur :	classe-D intégré avec 2,5 W
Niveau de pression acoustique :	max. 95 dB à 0,5 m (1,6 ft po)/89 dB à 1 m (3,3 ft po)
Affichage :	écran tactile 5" (TFT) Résolution : 720 x 1280 pixels Luminance : typiquement 800 cd/m ²
Bande passante audio :	jusqu'à 20 kHz
Codecs audio :	Opus, G.722, G.711 a-law et G.711 u-law
Fonctionnalités vidéo :	Codec : H.264 (vidéo SIP et ONVIF), Motion JPEG (vidéo HTTP et ONVIF) et RTSP Spécifications ONVIF : ONVIF Profile S
Sécurité informatique :	SIP par TLS, SRTP, IEEE 802.1X, MJPEG par HTTPS, HTTPS pour l'accès à l'interface web et autre interfaces
Protocoles :	IPv4, IPv6, TLS, TCP, UDP, HTTP (RFC 2617, RFC 3310), HTTPS (RFC 2818), RTP (RFC 3550), RTSP (RFC 2326), SIP over TLS, RTCP, DHCP, DHCPv6, DNSv4, DNSv6, mDNS, 802.1x EAP-TLS (RFC 5216), 802.1x EAP-MD5 (RFC 2284), SDP (RFC 2327, RFC 4566), SSDP, SIP (RFC 3261), SMTP, SNMPv2c, SNMPv3, SNMPv4 (RFC 5905, Section 14), STUN (classicstun), DTMF Decoding (RFC 2976, RFC 2833, SIP Info), ICMPv6 (Router discovery), MQTT (ISO/IEC 20922)
Plage de températures de service :	0 °C à +50 °C (+32 °F à +122 °F)
Plage de températures de stockage :	-20 °C à +70 °C (-4 °F à +158 °F)
Humidité relative :	jusqu'à 90 %, sans condensation
Connexion :	prise jack RJ45 pour Ethernet et PoE (10/100 Mbit/s) 2 x USB 2.0 (type A) pour appareils externes ¹⁾
Alimentation électrique ²⁾ :	PoE : IEEE 802.3af/802.3at Type 1 Classe 0
Consommation électrique :	ID5 TD(-B) veille : 2,5 W (sans accessoires) ID5 TD(-B) max. : 11,3 W (appel vidéo, avec une charge de 2,5 W sur les deux ports USB) ID5 TD CM(-B) veille : 3,1 W (sans accessoires) ID5 TD CM(-B) max. : 12,8 W (appel vidéo, avec une charge de 2,5 W sur les deux ports USB)
Câblage :	min. Cat. 5, blindé ³⁾

Données techniques de la caméra (ID5 TD CM et ID5 TD CM-B seulement)

Capteur d'images :	1/3 en RGVB CMOS
Lentille :	F2.4, ouverture fixe, Angle diagonal 130°, Angle horizontal 125°, Angle vertical 100°
Éclairage minimum :	N/B : 1 lux Couleur : 1,5 lux
Résolution (L x H) :	1280 x 960 px
Fréquence de prise de vue :	jusqu'à 30 fps
Diffusion vidéo :	simultanément jusqu'à 6 flux vidéo HTTP(S)/RTSP H.264 avec une résolution ou un taux de rafraîchissement individuel et simultanément jusqu'à 6 flux vidéo HTTP(S) MJPEG avec la même résolution et le même taux de rafraîchissement



Homologations et conformité aux normes :	EN 61000-6-2, EN 61000-6-3, EN 55032 Class B, EN 55035, FCC Part 15 Class B, ICES-003 Class B, EN 60529 IP40, EN 62262 IK08, EN 62368-1, IEC 62368-1 (CB Scheme), UL 62368-1 (Listed E351589)
Montage mural :	kit de montage pour placo XDX FB boîtier encastrable ID5 XDX (requiert XDX FB) kit de montage en saillie XDX SH ou XDX SHID
Dimensions (H x L x P) :	avec kit d'encastrement : 228 x 86 x 11 mm (8,98 x 3,38 x 0,43 po) avec kit de montage en saillie : 228 x 86 x 28 mm (8,98 x 3,38 x 1,10 po)
Couleurs :	ID5 TD, ID5 TD CM : argenté ID5 TD-B, ID5 TD CM-B : noir
Poids, emballage compris :	approx. 600 g (1,32 lb)
Accessoires en option :	ID5 DKAD (kit de bureau réglable) ID5 DK (kit de bureau) ID5 DKHS (kit de bureau avec combiné) ID5 WMHS (kit mural avec combiné) ID5 DKGM (kit de bureau avec microphone col de cygne et bouton PTT) ID5 DKHSGM (kit de bureau avec microphone col de cygne, bouton PTT et combiné) AFIL-USB (kit pour boucle à induction) EB1E1A (module d'E/S USB) EB8E8A (module d'E/S USB) EB3E2A-AUD (module d'extension) IP Secure Connector (boîtier de commutation de sécurité) PA 25W POE-DC (injecteur d'alimentation)

¹⁾ Les prises USB sont réservées aux appareils Commend. Ne pas utiliser les prises USB pour charger des téléphones mobiles, par exemple. La longueur de câble pour le raccordement séparé d'un appareil USB ne doit pas dépasser 5 m. Pour se conformer à la norme UL 62368-1 (cULus), la longueur maximale est de 3,05 m. Tous les connecteurs USB sont déclarés et prouvés ports USB PS1 (selon EN/UL/IEC 62368-1).

²⁾ Pour l'alimentation électrique, un commutateur PoE ou un injecteur PoE (non fourni) doit être intégré.

³⁾ La longueur de ligne maximum pour un câble Cat. 5 dans un réseau LAN est de 100 m (328 pi) – par ex. entre le commutateur et le poste d'interphonie.

Configuration minimale du système

Serveur

- VirtuoSIS (version 5.0 ou ultérieure) ou
- S3/S6 (version 7.1 ou ultérieure) ou
- Serveur SIP compatible ou
- Fonctionnement sans serveur

Logiciel de configuration

- Set-UP version 1.5.3 ou ultérieure

Contenu de la livraison

- Poste d'interphonie
- Chiffon en microfibres
- Tournevis Tx08
- Device identification document
- Open source compliance information
- Notice

id5

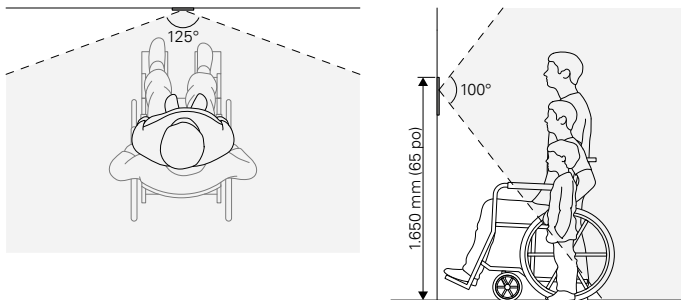
Instructions d'installation

Instructions d'installation

- Ne pas placer le dispositif dans un lieu exposé à la vapeur ou à l'humidité et éviter les environnements poussiéreux, humides et soumis à des températures élevées.
- L'appareil a été conçu pour une utilisation en intérieur uniquement.
- Il ne doit pas être exposé à la lumière directe du soleil ou aux rayons UV.
- Des kits de montage sont disponibles séparément pour installer le poste d'interphonie : XDX FB, XDX SH, XDX SHE, XDX SHMM, XDX SHID.
- Ne pas installer le poste d'interphonie sur des murs instables ou sur des surfaces ne pouvant pas supporter son poids.
- Veiller à ce que le kit de montage ne soit pas soumis à des contraintes de torsion (par ex. sur des murs irréguliers).
- Veiller à prévenir toute pénétration d'eau dans le kit de montage. Pour cela, vérifier qu'il est bien étanche (par rapport au mur).
- Si le poste est installé avec le kit de montage en surface XDX SH ou le kit de montage pour placo XDX FB, des restrictions d'espace empêchent le branchement d'un câble de terrain Ethernet avec connecteur à sertir pour connexion directe.
- Pour un câble de terrain, nous vous recommandons de brancher à son extrémité libre un jack RJ45 à sertir (par ex. MODJ8-8KUPPL). Connecter l'appareil au jack RJ45 à sertir avec un câble patch.
- Utiliser des chiffons en microfibre humidifiés pour nettoyer le poste d'interphonie.

Hauteur d'installation recommandée

Le bord supérieur du poste d'interphonie doit se situer à env. 1 650 mm (65 po) du sol. Adapter la hauteur d'installation aux conditions d'utilisation.



REMARQUE :

- Pour garantir son accessibilité aux personnes handicapées, il est recommandé de monter le poste d'interphonie suffisamment loin des murs ou des angles.
- Lors de l'installation du poste d'interphonie ID5 TD CM veiller à orienter la caméra avec un angle adapté pour qu'elle puisse détecter les usagers en fauteuil roulant et les enfants :
100° (vertical) x 125° (horizontal)

Consignes de sécurité

- Ce poste d'interphonie ne doit être installé ou remplacé que par un personnel formé et qualifié.
- Respecter les normes nationales en vigueur pour l'installation, le montage et la configuration.
- N'utiliser que des accessoires Commend conformes aux spécifications techniques du poste d'interphonie.
- La façade du poste d'interphonie est en verre. Ne pas utiliser le poste d'interphonie si le verre est endommagé.
- Les appareils appartenant à un autre réseau de mise à la terre ne doivent pas être connectés aux connecteurs de l'appareil.
- Tous les circuits connectés doivent satisfaire les exigences suivantes :
 - Très basse tension de sécurité (SELV) et Source à puissance limitée (LPS) conformément à la norme CEI/EN 60950-1 ou
 - circuits ES1, PS2 et suivant l'Annexe Q (source d'alimentation limitée) selon la norme CEI/EN/UL 62368-1
- Débrancher le câble Ethernet avant toute intervention de maintenance de l'appareil.
- Ne modifier pas le poste d'interphonie.
- Cet équipement a été testé et déclaré conforme aux limites pour appareils numériques de classe B, selon la section 15 des règlements de la FCC. Ces limites sont destinées à assurer une protection raisonnable contre les interférences nuisibles dans une installation résidentielle. Cet équipement produit, utilise et peut émettre de l'énergie de fréquences radio et, s'il n'est pas installé et utilisé conformément aux instructions, peut générer des perturbations préjudiciables aux radiocommunications. Toutefois, rien ne garantit l'absence d'interférences dans une installation particulière. Si cet équipement produit une interférence nuisible à la réception de la radio ou de la télévision, mise en évidence en l'éteignant et en le rallumant, il est conseillé à l'utilisateur d'essayer de résoudre cette interférence en prenant la ou les mesures suivantes :
 - Modifier l'orientation ou l'emplacement de l'antenne réceptrice
 - Éloigner l'équipement du récepteur
 - Connecter l'équipement à une prise différente de celle sur laquelle est branché le récepteur
 - S'adresser au revendeur ou un technicien spécialisé en radio/télévision.

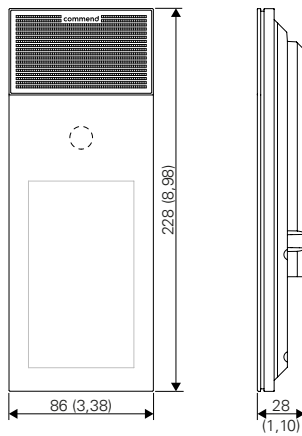
Accès

L'appareil est accessible via IPv4 (DHCP), IPv6 (link-local) et zeroconf. Pour plus d'informations sur l'accès à l'interface web, voir le manuel du produit.

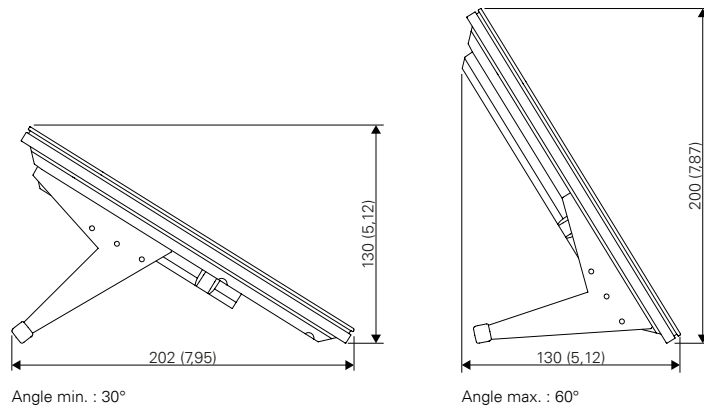
Dimensions

ID5TD / ID5TD CM

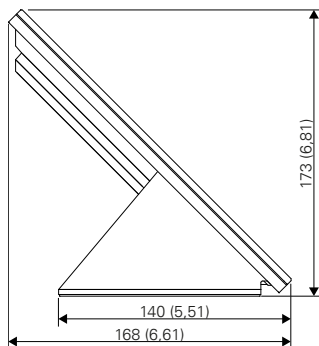
Dimensions en mm (po), sans mise à l'échelle.

**ID5TD / ID5TD CM avec kit de bureau ID5TD DKAD (angle min. et max.)**

Dimensions en mm (po), sans mise à l'échelle.

**ID5TD / ID5TD CM avec kit de bureau ID5 DK**

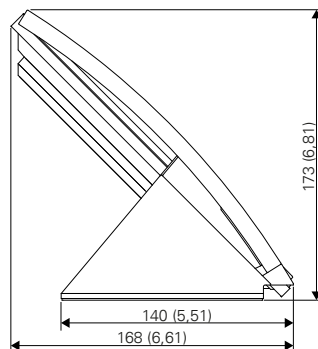
Dimensions en mm (po), sans mise à l'échelle.



Largeur : 86 (3,38)

ID5TD / ID5TD CM avec kit de bureau avec combiné ID5 DKHS

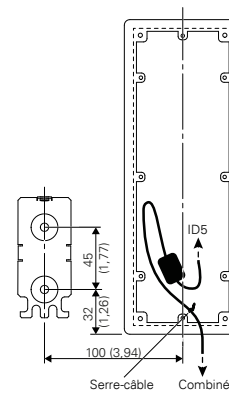
Dimensions en mm (po), sans mise à l'échelle.



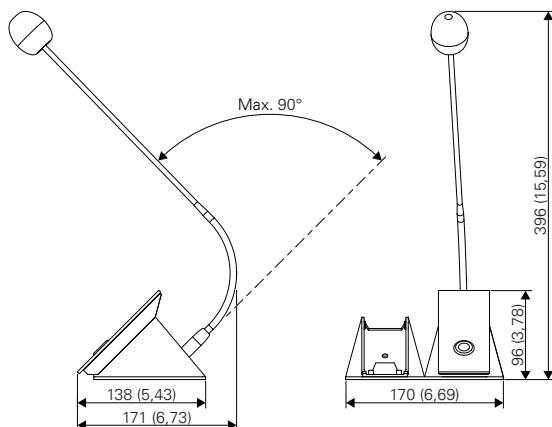
Largeur : 215 (8,46)

Kit mural avec combiné ID5 WMHS

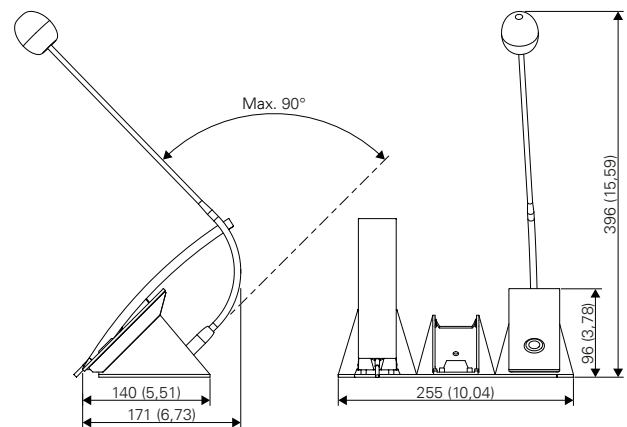
Dimensions en mm (po), sans mise à l'échelle.

**Kit de bureau avec microphone col de cygne ID5 DKGM**

Dimensions en mm (po), sans mise à l'échelle.

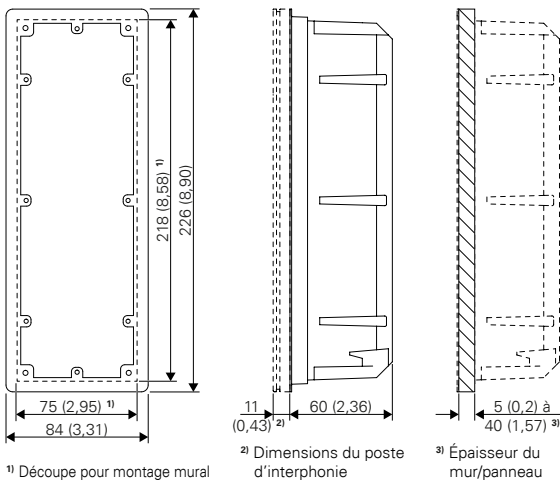
**Kit de bureau avec microphone col de cygne et combiné ID5 DKHSGM**

Dimensions en mm (po), sans mise à l'échelle.



Kit de montage pour placo XDX FB

Dimensions en mm (po), sans mise à l'échelle.



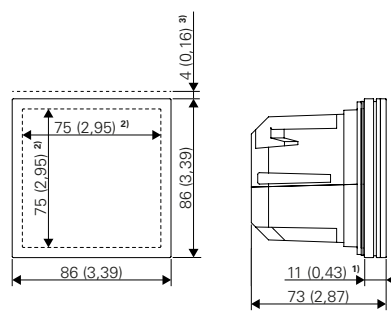
¹⁾ Découpe pour montage mural

²⁾ Dimensions du poste d'interphonie

³⁾ Épaisseur du mur/panneau

Module factice pour lecteurs RFID XDX FBDUR

Dimensions en mm (po), sans mise à l'échelle.



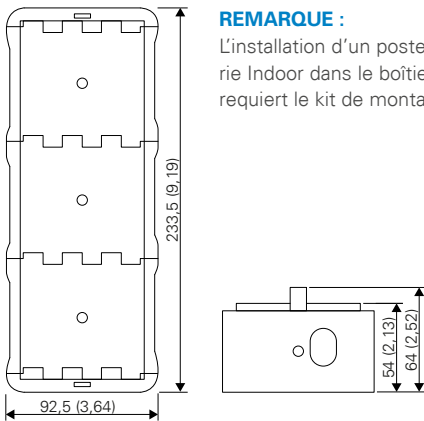
¹⁾ Projection sur le mur

²⁾ Découpe du mur

³⁾ Distance de montage minimale pour poste d'interphonie

Boîtier encastrable XDX FBS

Dimensions en mm (po), sans mise à l'échelle.

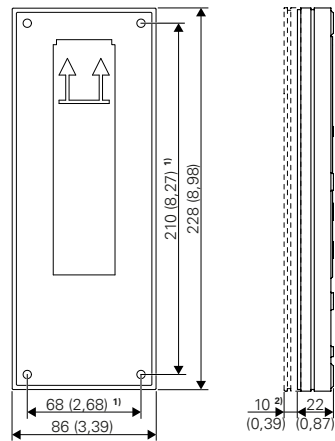


REMARQUE :

L'installation d'un poste d'interphonie de la série Indoor dans le boîtier encastrable XDX FBS requiert le kit de montage pour placo XDX FB.

Kit de montage en saillie XDX SH

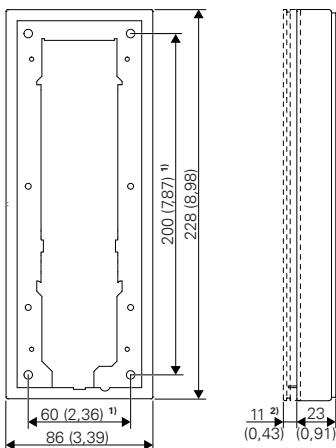
Dimensions en mm (po), sans mise à l'échelle.



¹⁾ Dimensions pour les trous du mur (ø 5 mm/0,2 po) ²⁾ ID5 TD

Kit de montage en saillie XDX SH

Dimensions en mm (po), sans mise à l'échelle.

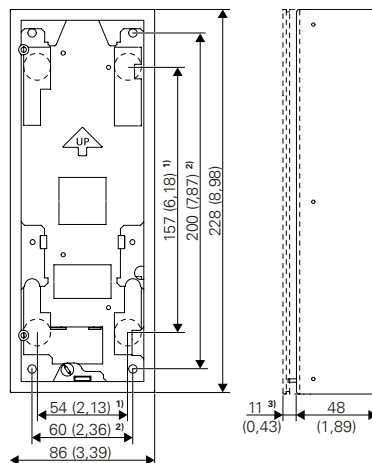


¹⁾ Dimensions pour les trous du mur (ø 5 mm/0,2 po)

²⁾ Dimensions pour le poste d'interphonie

Kit de montage en saillie XDX SHE

Dimensions en mm (po), sans mise à l'échelle.



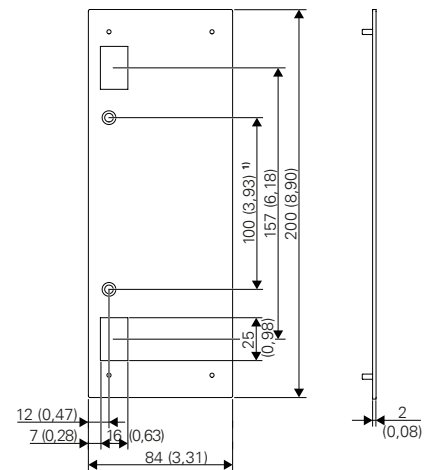
¹⁾ Dimensions pour traversée de câble (ø 14 mm/0,55 po)

²⁾ Dimensions pour trous de montage (ø 5 mm/0,2 po)

³⁾ Dimensions pour le poste d'interphonie

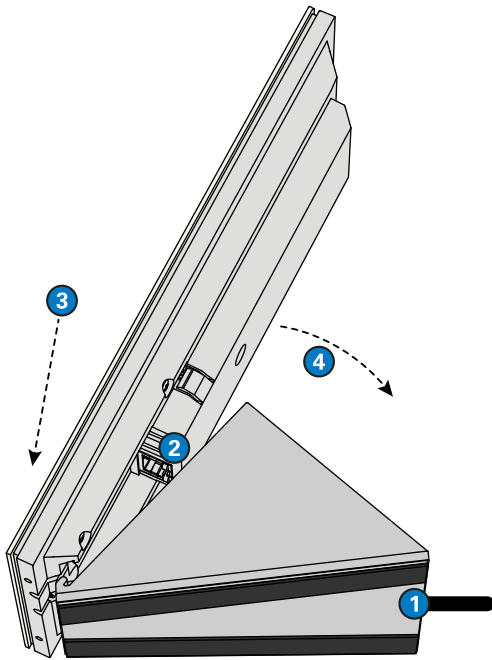
Kit de montage en meneau de porte XDX SHMM

Dimensions en mm (po), sans mise à l'échelle.



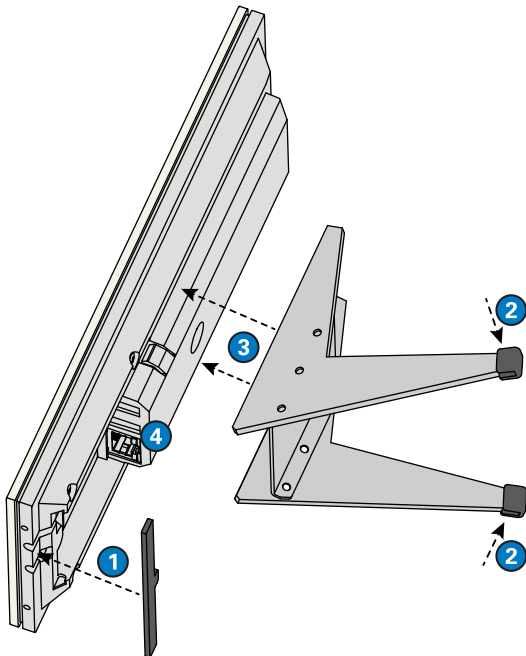
¹⁾ Dimension pour les trous percés (ø 5 mm/0,2 po)

Installation sur un bureau avec ID5 DK



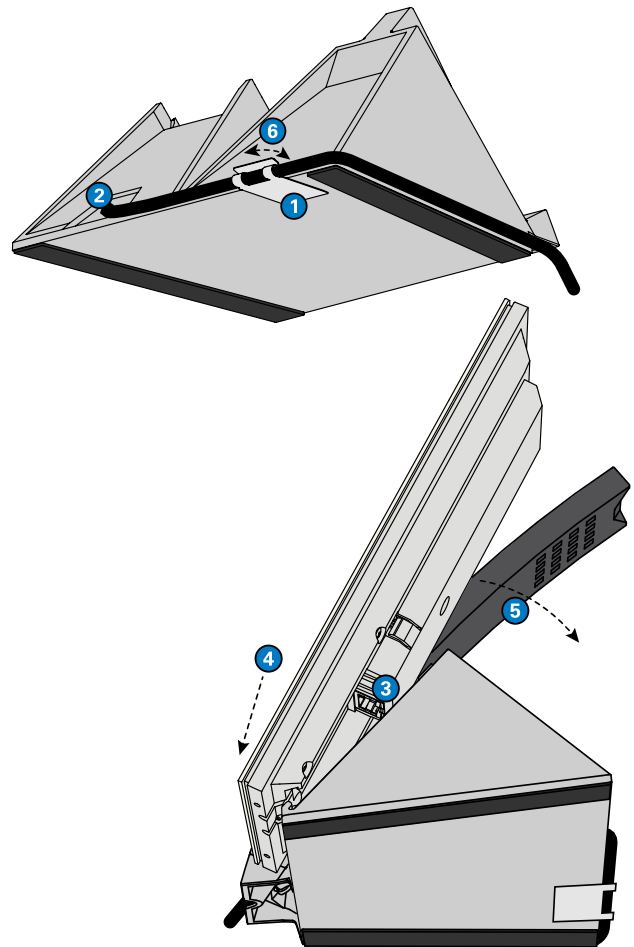
- ❶ Guider les câbles requis à travers l'ouverture à l'arrière du kit de bureau (câble Ethernet et USB si nécessaire).
- ❷ Brancher les câbles.
- ❸ Placer le poste d'interphonie sur le kit de bureau, en commençant par le bord inférieur.
- ❹ Emboîter le poste d'interphonie sur le kit de bureau de manière à ce qu'il s'enclenche.

Installation sur un bureau avec ID5 DKAD



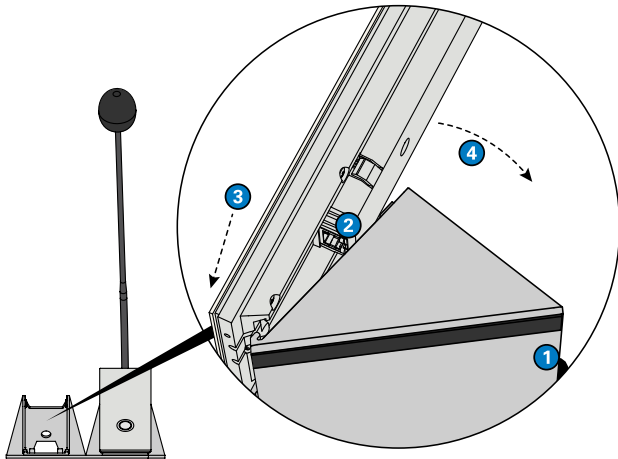
- ❶ Coller la bande antidérapante fournie sur le bord inférieur arrière du poste d'interphonie.
- ❷ Comprimer les deux extrémités en caoutchouc du pied.
- ❸ Positionner le pied comme souhaité à l'arrière du poste d'interphonie et relâcher les extrémités en caoutchouc.
- ❹ Connecter les câbles (câble Ethernet et USB si nécessaire).

Installation sur un bureau avec ID5 DKHS



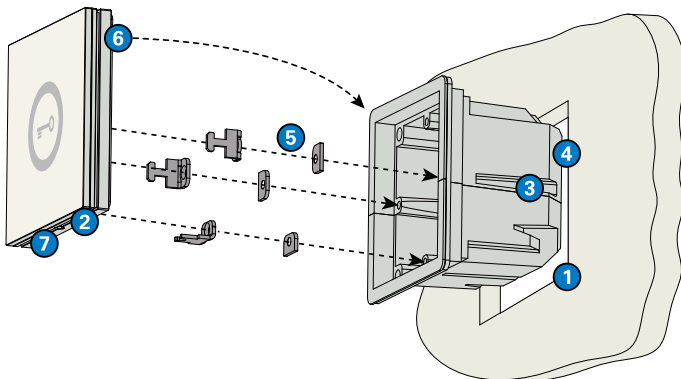
- ❶ Retirer le film protecteur de la bande adhésive et coller le clip du câble sur le kit de bureau pour que la bordure découpée s'aligne sur le boîtier (voir illustration ci-dessus).
- ❷ Guider les câbles requis à travers l'ouverture à l'arrière du kit de bureau (câble Ethernet et USB du combiné).
- ❸ Raccorder les câbles au poste d'interphonie.
- ❹ Placer le poste d'interphonie sur le kit de bureau, en commençant par le bord inférieur.
- ❺ Emboîter le poste d'interphonie sur le kit de bureau de manière à ce qu'il s'enclenche.
- ❻ Plier le clip de câble pour l'ouvrir, y faire passer le câble USB du combiné et relâcher pour fixer le câble.

Installation sur un bureau avec ID5 DK



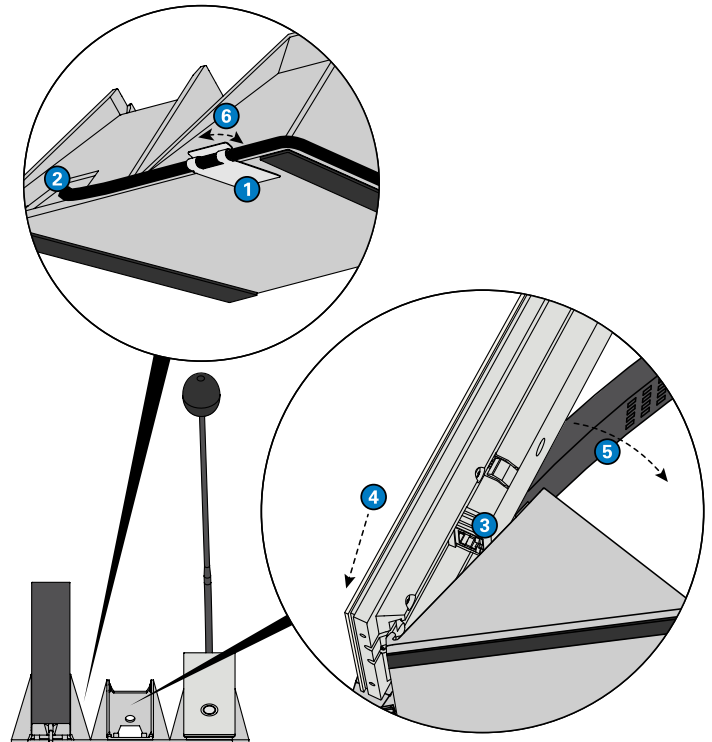
- 1 Guider les câbles requis à travers l'ouverture à l'arrière du kit de bureau (câble Ethernet et USB si nécessaire).
- 2 Brancher les câbles.
- 3 Placer le poste d'interphonie sur le kit de bureau, en commençant par le bord inférieur.
- 4 Emboîter le poste d'interphonie sur le kit de bureau de manière à ce qu'il s'enclenche.

Montage mural avec XDX FBDUR



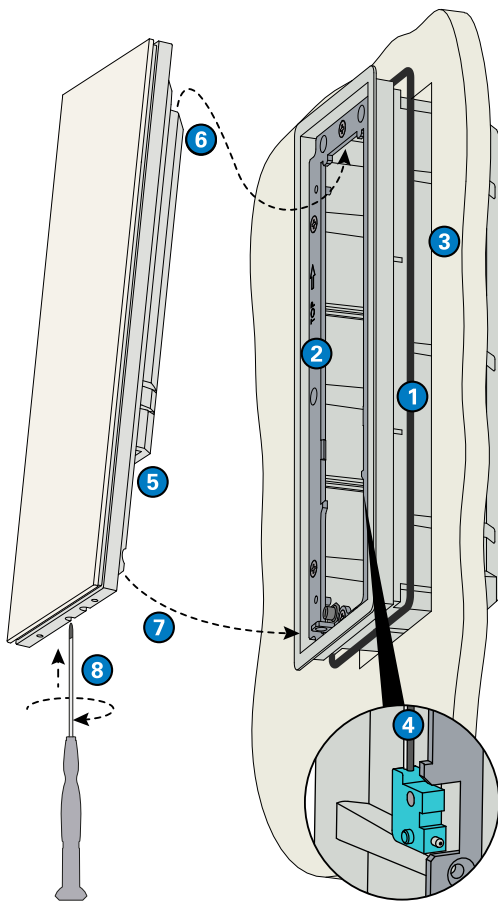
- 1 Découper une ouverture dans le mur en se guidant avec le gabarit fourni.
- 2 Serrer la vis de blocage du XDX FBDUR dans le sens des aiguilles d'une montre jusqu'à la butée et soulever le cadre dans sa direction.
- 3 En fonction de l'alimentation en câble utilisée, briser l'un des presse-étoupes.
- 4 Placer le boîtier de montage pour que l'encoche autobloquante soit dirigée vers le bas. Insérer le boîtier de montage dans le mur. Pousser les quatre pinces à griffes sur les côtés du boîtier de montage vers l'extérieur et les serrer avec les vis (TX08).
- 5 Accrocher le lecteur RFID au cadre ou l'installer dans le boîtier de montage. Ne pas retirer les pattes de fixation pour accrocher le lecteur au cadre. Pour installer le lecteur RFID dans le boîtier de montage, retirer les pattes de fixation et les plaques d'écartement, insérer le lecteur RFID puis refixer les pattes de fixation sur la platine de montage parallèlement au cadre. Le boîtier de montage peut recevoir les lecteurs RFID dont la platine de montage a une épaisseur entre 1,4 et 1,6 mm.
- 6 Placer le cadre pour que la vis de blocage soit dirigée vers le bas. Placer le cadre sur les pattes de fixation.
- 7 Appuyer fermement sur le cadre contre le boîtier de montage et visser le plus loin possible la vis de blocage dans le sens des aiguilles d'une montre. Vérifier que le cadre est bloqué en place.

Installation sur un bureau avec ID5 DKHS



- 1 Retirer le film protecteur de la bande adhésive et coller le clip du câble sur le kit de bureau pour que la bordure découpée s'aligne sur le boîtier (voir illustration ci-dessus).
- 2 Guider les câbles requis à travers l'ouverture à l'arrière du kit de bureau (câble Ethernet et USB du combiné).
- 3 Raccorder les câbles au poste d'interphonie.
- 4 Placer le poste d'interphonie sur le kit de bureau, en commençant par le bord inférieur.
- 5 Emboîter le poste d'interphonie sur le kit de bureau de manière à ce qu'il s'enclenche.
- 6 Plier le clip de câble pour l'ouvrir, y faire passer le câble USB du combiné et relâcher pour fixer le câble.

Montage mural avec XDX FB

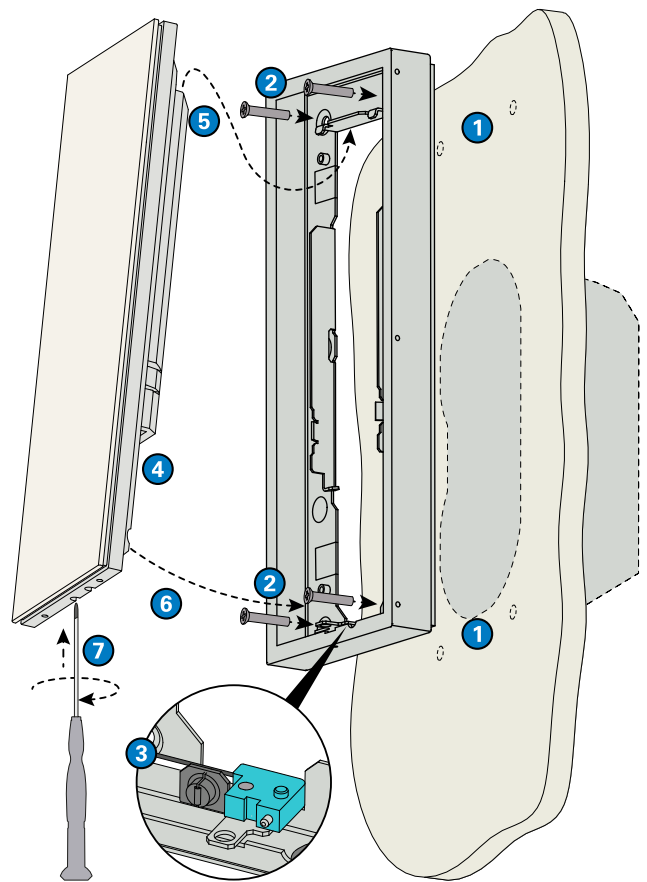


- 1 Au besoin, coller le joint fourni sur le boîtier de montage.
- 2 Vérifier que les flèches sur le cadre de montage soient bien orientées vers le haut.
- 3 Installer le boîtier de montage au mur à l'aide du gabarit de perçage fourni. Emboîter les quatre pinces à griffes sur les côtés du boîtier de montage vers l'extérieur et les serrer avec les vis correspondantes (PZD2).
- 4 Au besoin, monter le commutateur de détection de sabotage TAMP-KIT (non livré ; détails de montage dans la référence brève jointe).
- 5 Brancher les câbles.
- 6 Insérer le poste d'interphonie au niveau de la partie supérieure du cadre de montage.
- 7 Emboîter le bord inférieur du poste d'interphonie sur le boîtier de montage.
- 8 Serrer la vis de blocage autant que possible dans le sens inverse des aiguilles d'une montre avec le tournevis TX8 (fourni avec le poste d'interphonie). Vérifier que le bord inférieur du poste d'interphonie est bien fixé sur le cadre de montage.

REMARQUE :

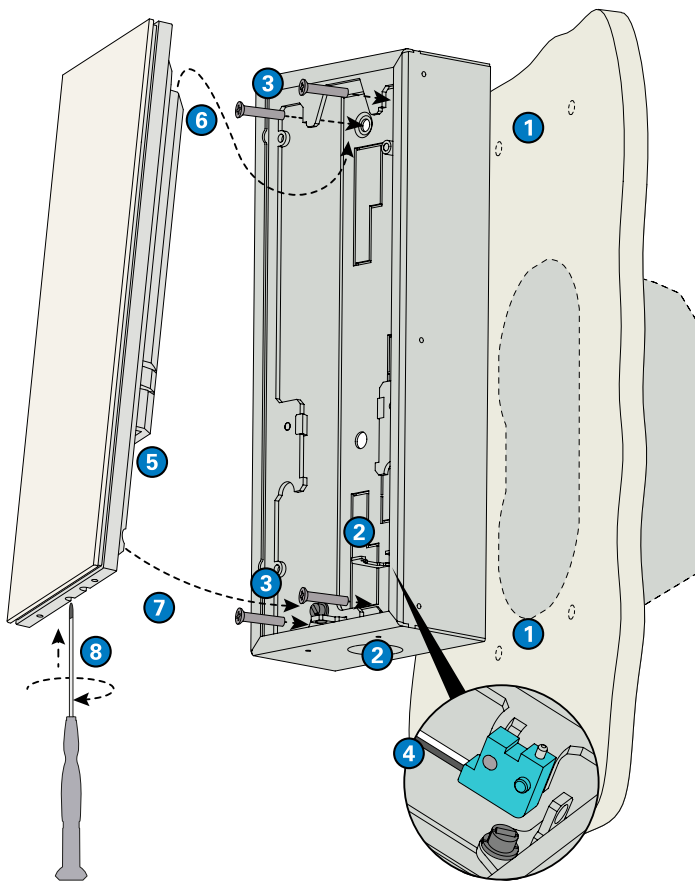
L'installation dans un mur en briques requiert le boîtier encastrable XDX FBS (non fourni). Dans ce cas, monter le boîtier encastrable XDX FBS dans le mur, puis continuer avec 1.

Montage en saillie avec XDX SH



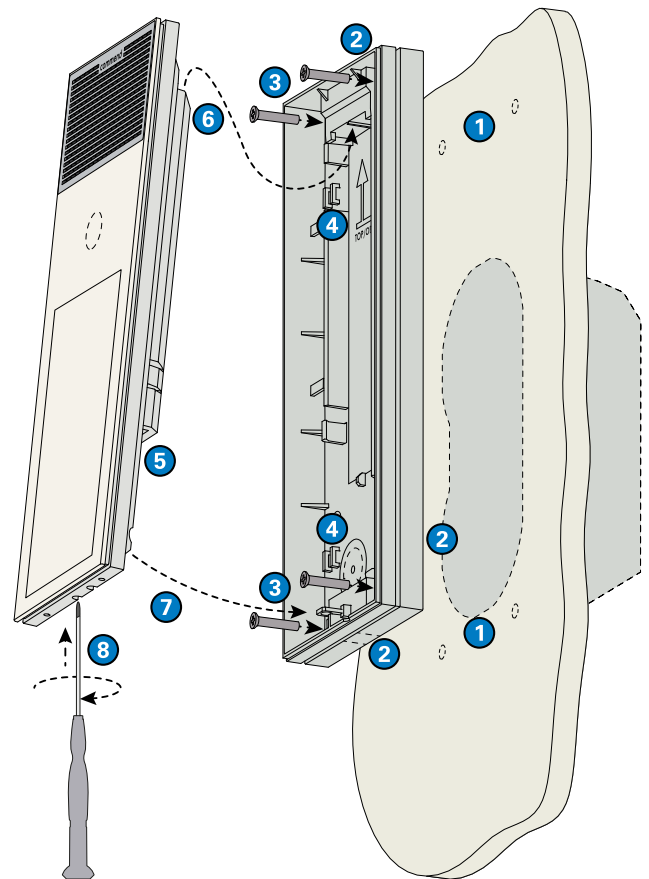
- 1 Percer quatre trous dans le mur (voir « Dimensions ») et insérer les chevilles murales fournies.
- 2 Installer le kit de montage en saillie au mur en utilisant les vis de montage fournies (l'élément de blocage doit être en bas).
- 3 Au besoin, monter le commutateur de détection de sabotage TAMP-KIT (non livré ; détails de montage dans la référence brève jointe).
- 4 Brancher les câbles.
- 5 Insérer le poste d'interphonie au niveau de la partie supérieure du kit de montage en saillie.
- 6 Emboîter le bord inférieur du poste d'interphonie fermement sur le kit de montage en saillie.
- 7 Serrer la vis de blocage autant que possible dans le sens inverse des aiguilles d'une montre avec le tournevis Tx08 (fourni avec le poste d'interphonie). Vérifier que le bord inférieur du poste d'interphonie est bien fixé sur le kit de montage en saillie.
- 8 Serrer la vis de blocage autant que possible dans le sens inverse des aiguilles d'une montre avec le tournevis TX8 (fourni avec le poste d'interphonie). Vérifier que le bord inférieur du poste d'interphonie est bien fixé sur le cadre de montage.

Montage en saillie avec XDX SHE



- ❶ Percer quatre trous dans le mur (voir « Dimensions ») et insérer les chevilles murales fournies.
- ❷ Briser le cache de l'une des entrées de câble fournie en fonction de la livraison (voir aussi les zones avec trappe dans la section « Points de montage »). Guider les câbles requis (câbles Ethernet et USB au besoin) au travers de l'entrée.
- ❸ Installer le kit de montage en saillie au mur en utilisant les vis de montage fournies (la flèche « UP » doit être orientée vers le haut).
- ❹ Au besoin, installer les accessoires (non livrés ; voir la section « Points de montage »).
- ❺ Brancher les câbles.
- ❻ Insérer le poste d'interphonie au niveau de la partie supérieure du kit de montage en saillie.
- ❼ Emboîter le bord inférieur du poste d'interphonie fermement sur le kit de montage en saillie.
- ❽ Serrer la vis de blocage autant que possible dans le sens inverse des aiguilles d'une montre avec le tournevis Tx08 (fourni avec le poste d'interphonie). Vérifier que le bord inférieur du poste d'interphonie est bien fixé sur le kit de montage en saillie.

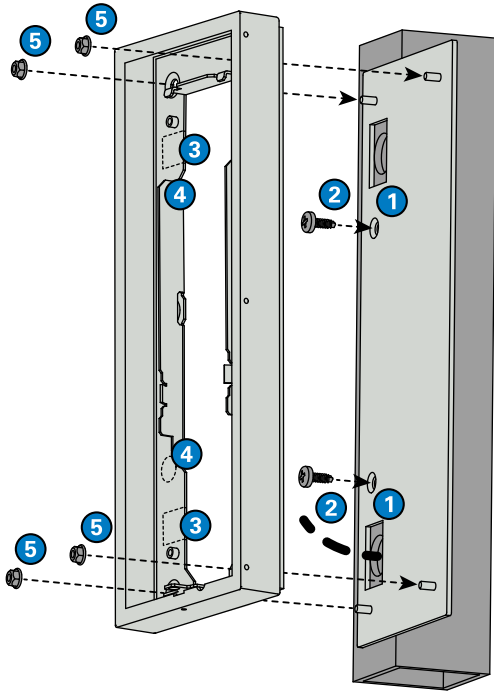
Montage en saillie avec XDX SHID



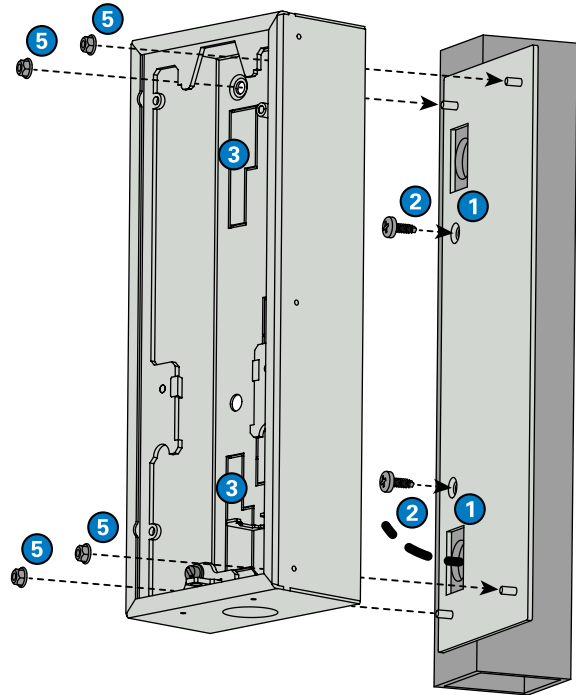
- ❶ Percer quatre trous dans le mur (voir « Dimensions ») et insérer les chevilles fournies.
- ❷ Découper l'une des entrées de câbles fournies en fonction de l'arrivée du câble (depuis le haut, le bas ou l'arrière, voir « Parcours des câbles ») et guider les câbles requis à travers ces entrées (câble Ethernet et USB, si nécessaire).
- ❸ Installer le kit de montage en saillie au mur en utilisant les vis de montage fournies (les flèches doivent être orientées vers le haut).
- ❹ Fixer le câble Ethernet sur le réducteur de tension fourni à l'aide de l'attache de câble fournie (voir « Parcours des câbles »).
- ❺ Brancher les câbles.
- ❻ Insérer le poste d'interphonie au niveau de la partie supérieure du kit de montage en saillie.
- ❼ Emboîter le bord inférieur du poste d'interphonie sur le kit de montage en saillie.
- ❽ Serrer la vis de blocage autant que possible dans le sens des aiguilles d'une montre avec le tournevis Tx08 (fourni avec le ID5 TD). Vérifier que le bord inférieur du poste d'interphonie est bien fixé sur le kit de montage en saillie.

Montage en saillie avec XDX SHMM

Montage avec XDX SH



Montage avec XDX SHE



- ❶ Percer deux trous de montage dans le meneau de porte (voir « Dimensions »). Le trou doit avoir 3,5 mm de diamètre pour les vis autobloquantes fournies. Préparer le trou pour le presse-étoupe de câble.
- ❷ Fixer la plaque de montage sur le meneau de porte avec les deux vis autobloquantes pour que les boulons de montage fassent face au meneau de porte. Guider le câble au travers de l'ouverture. Le kit de montage est symétrique et peut être installé avec les ouvertures à gauche ou à droite. Nous vous recommandons de sceller la plaque de montage sur le meneau de porte.
- ❸ En fonction du côté de montage, briser le cache de l'ouverture du câble fourni.
- ❹ (Montage avec XDX SHE seulement) Briser les caches des trous de montage en fonction du côté choisi.
- ❺ Fixer boîtier de montage en surface XDX SH ou XDX SHE sur la plaque de montage avec les quatre écrous.

Qualité testée. Fiabilité. Intelligence.

Les produits COMMEND sont développés et fabriqués par Commend International à Salzbourg, Autriche.

Les processus de développement et de fabrication sont certifiés conformes à la norme **EN ISO 9001:2015**.



Les données techniques figurant dans ce document sont fournies uniquement à titre informatif et sans aucune valeur juridique. Sous réserve de modifications techniques ou autres. lolP®, OpenDuplex® et Commend® sont des marques déposées par Commend International GmbH. Toutes les autres marques ou noms de produits sont des marques ou des marques déposées par leur propriétaire respectif et n'ont pas été spécifiquement réservées.

Un solide réseau mondial

COMMEND est représentée dans le monde entier par des partenaires locaux Commend, pour vous aider à améliorer la sécurité et les communications grâce à des solutions d'interphonie personnalisées.

www.commend.fr