

Control desk base station CD 810P I

Extent of supply

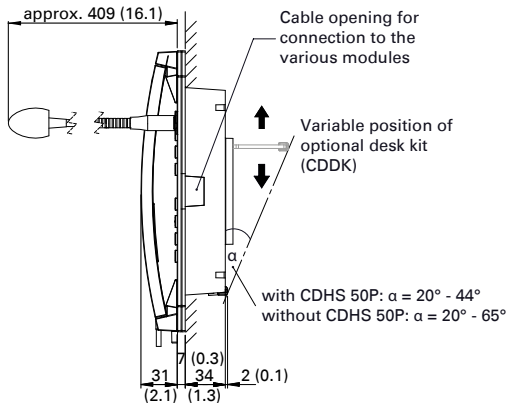
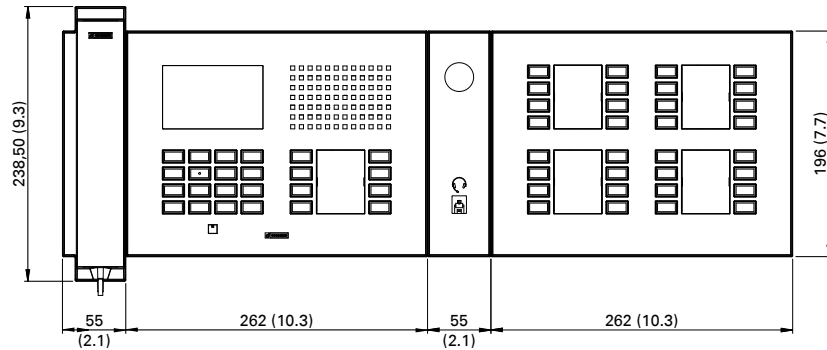
- Control desk base station CD 810P I
- Rear housing incl. mounting material
- Connection cable Cat. 5 (3 m / 9.8 ft)
- Short reference

Safety instructions

- This device shall be installed or replaced by trained and qualified personnel only.
- All connected circuits shall fulfill the requirements for Safety Extra Low Voltage (SELV) and Limited Power Source (LPS) according to IEC/EN 60950-1 and the requirements for ES1, PS2 circuits and Annex Q (Limited Power Source) as per IEC/EN/UL 62368-1.
- Only accessories that comply with the device's technical specifications shall be used.
- Before using the device, ensure all cables are connected correctly and not damaged.
- Do not make any unauthorised modifications to the device.

Measurements front panel

Measurements in mm (inch), not to scale!

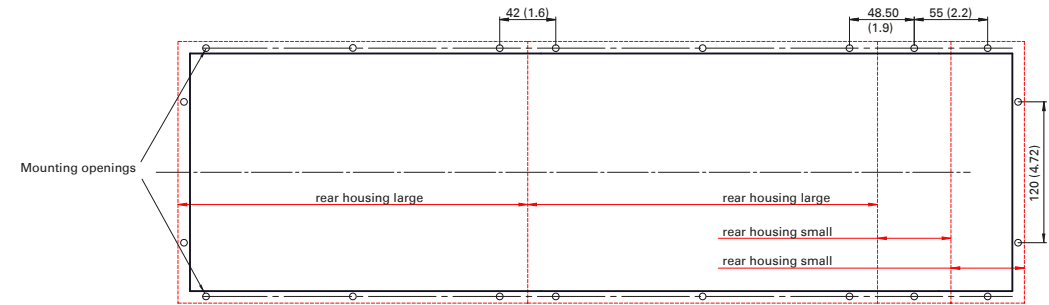


Mounting instructions

- Only use recommended tools when installing the device.
- Observe the country-specific standards for installation, mounting and configuration.
- Do not place the device in locations where it may be wet or damp. Also avoid locations with increased dust formation, high humidity or high ambient temperature.
- The front panel is fastened to the rear housing via screws from behind. Therefore, the control desk surface must be accessible from the rear.
- Before mounting in desk, break out the mounting openings from the rear housing.
- The extent of supply includes screws for sheet metal (6 pcs. 3.5 mm x 9.5 mm Tx10) and wood screws (6 pcs. 3.5 mm x 30 mm Tx10) for mounting in desks.
- For placing on desks the desk kit CDDK is available. Per base station / direct dialling module one CDDK is required.

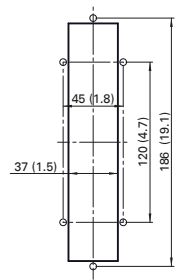
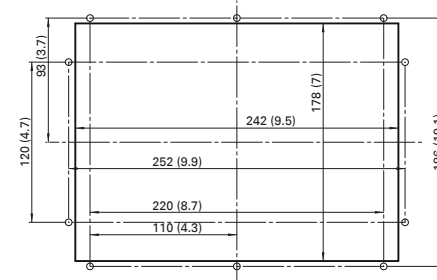
Measurements flush mounting in desk

Measurements in mm (inch), not to scale!

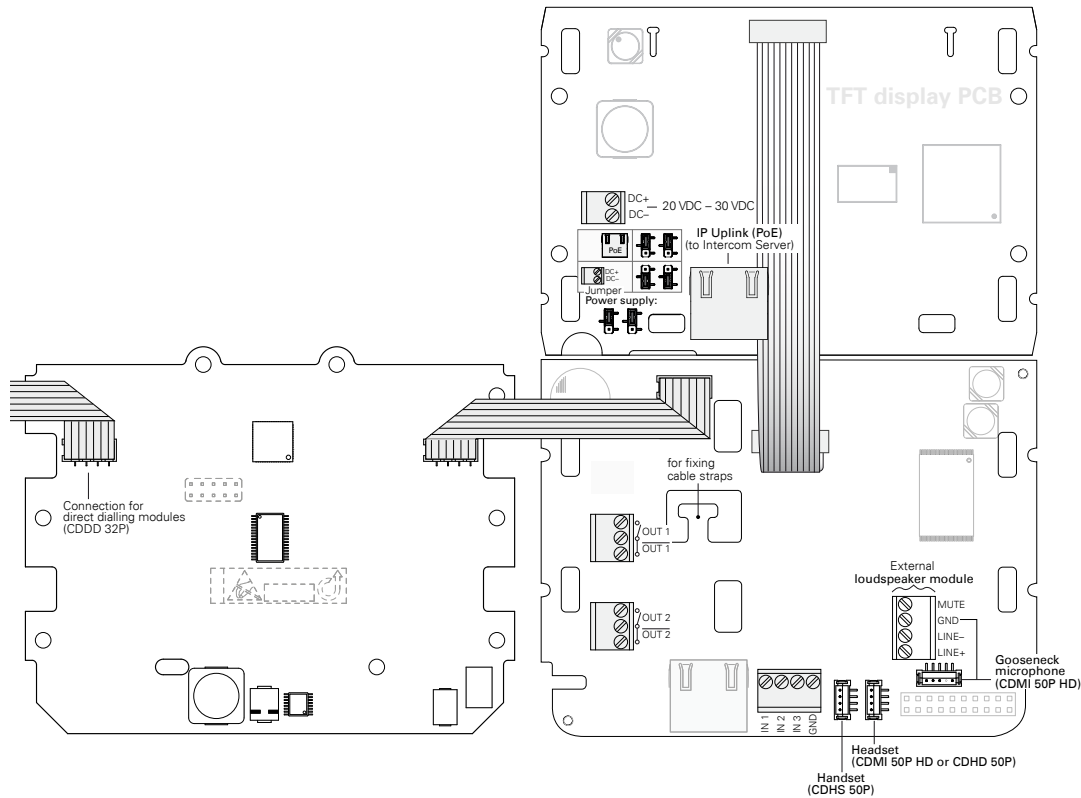


Cut-out + hole pattern rear housing large

Cut-out + hole pattern rear housing small



Connection



Power Supply:

- PoE (Standard IEEE 802.3af, Class 0) or external supply (20 – 30 VDC ; power consumption: max. 9 W; recommended power supply: PA30W24V)
- Power supply must be connected to the TFT display PCB.
- For supply of the direct dialling modules CDDD 32P a separate power supply is required.

Ethernet Connection: The RJ45 socket on the TFT display PCB must be used!

Please Note: Please write down the MAC-address of the TFT display module and IP-Intercom PCB (sticker on the switch chip) – this number are required later on for configuration!

Handling

Use the original packaging when transporting the device to prevent damage.



Observe the precautions for handling of electrostatic sensitive devices.

Disposal and recycling



Equipment with this symbol shall not be disposed of together with household or commercial waste.
The directive 2012/19/EU on waste electrical and electronic equipment (WEEE) is applicable in the European Union member states.

Manufacturer's reference



This device complies with the European directives listed below by fulfilling corresponding standards:

- Electromagnetic compatibility (directive 2014/30/EU)
- The restriction of the use of certain hazardous substances in electrical and electronic equipment (directive 2011/65/EU)



For technical specifications, see the respective data sheet.

For the latest software and documentation, visit: www.commend.com

Keep this description in safe custody.

Leitstand Basis-Terminal CD 810P I

Lieferumfang

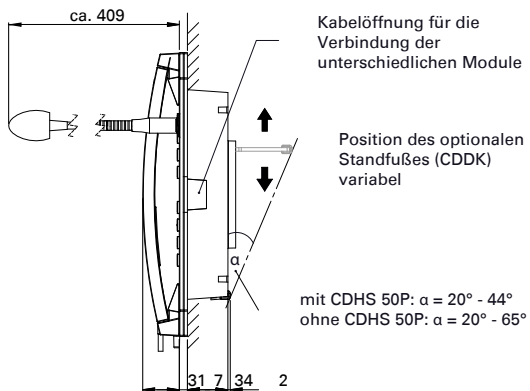
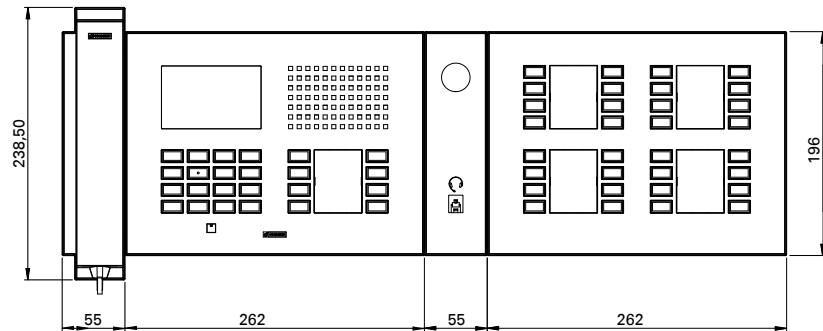
- Basis-Terminal CD 810P I
- Rückgehäuse inkl. Montagematerial
- Anschlusskabel Kat. 5 (3 m)
- Kurzbeschreibung

Sicherheitshinweise

- Dieses Gerät darf nur von ausgebildetem Fachpersonal installiert oder ersetzt werden.
- Alle angeschlossenen Stromkreise müssen die Anforderungen für Sicherheitskleinspannung (SELV) und leistungsbegrenzte Stromversorgung (LPS) nach IEC/EN 60950-1 sowie die Anforderungen für ES1-, PS2-Stromkreise und Anhang Q (leistungsbegrenzte Stromversorgung) gemäß IEC/EN/UL 62368-1 erfüllen.
- Es darf nur Zubehör verwendet werden, das den technischen Spezifikationen des Geräts entspricht.
- Stellen Sie vor Verwendung des Geräts sicher, dass alle Kabel korrekt angeschlossen und unbeschädigt sind.
- Nehmen Sie keine unbefugten Veränderungen am Gerät vor.

Abmessungen Frontplatte

Maße in mm, kein Maßstab!

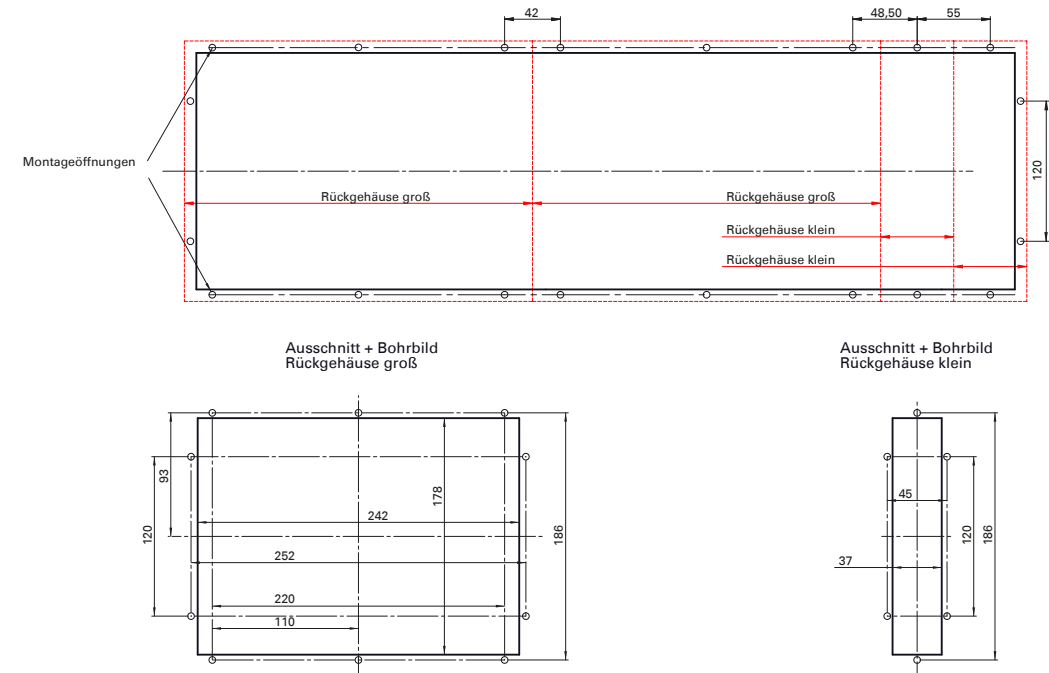


Montagehinweise

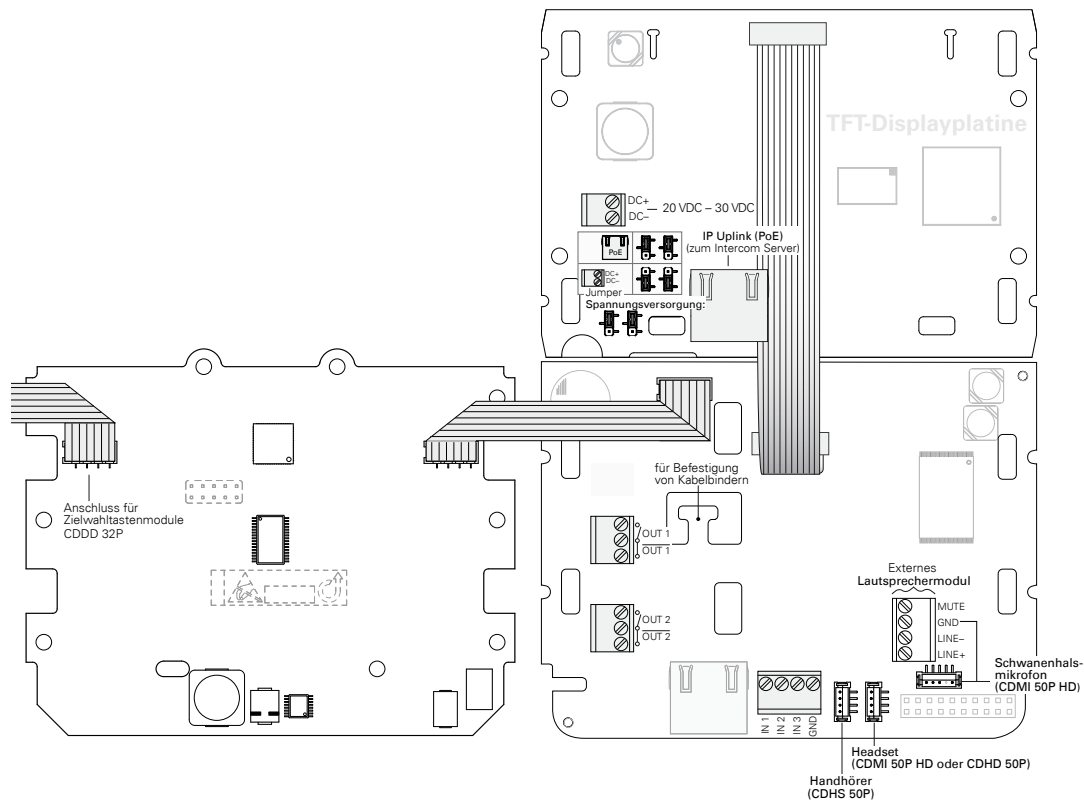
- Verwenden Sie für die Installation des Geräts nur die dafür vorgesehenen Werkzeuge.
- Beachten Sie bei Installation, Montage und Konfiguration die geltenden länderspezifischen Normen.
- Stellen Sie das Gerät nie an Orten auf, an denen es nass oder feucht sein kann. Vermeiden Sie außerdem Standorte mit erhöhter Staubbildung, hoher Luftfeuchtigkeit oder hoher Umgebungstemperatur.
- Die Fronten werden von unten mit den Rückgehäusen verschraubt. Daher muss der Leitstandtisch von unten zugänglich sein.
- Vor der Montage als Einbauleitstand müssen die Montageöffnungen der Rückgehäuse ausgebrochen werden.
- Im Lieferumfang sind Blechschrauben (6 Stk. 3,5 x 9,5Tx10) und Holzschrauben (6 Stk. 3,5 x 30Tx10) für die Montage als Einbauleitstand enthalten.
- Für Platzierung auf Tischen kann der separat erhältliche Standfuß CDDK bestellt werden. Pro Basis-Terminal / Zielwahltasten-Modul wird jeweils ein CDDK benötigt.

Abmessungen Einbauleitstand

Maße in mm, kein Maßstab!



Anschluss



Spannungsversorgung:

- PoE (Standard IEEE 802.3af, Klasse 0) oder externe Speisung (20 – 30 VDC; Leistungsaufnahme: max. 9 W ; Empfohlenes Netzteil: PA30W24V)
- Anschluss immer an TFT-Displayplatine (gilt für PoE u. externe Speisung).
- Für die Versorgung von Zielwahltasten-Modulen CDDD 32P separate externe Speisung zwingend erforderlich.

Ethernet-Anschluss: Es muss die RJ45 Buchse auf der Displayplatine verwendet werden

Bitte beachten Sie: Notieren Sie sich die MAC-Adresse der Monitor- und Sprechstellen-Platine (Aufkleber auf dem Switch-Baustein) – diese wird später zur Konfiguration benötigt!

Handhabung

Verwenden Sie für den Transport des Geräts die Originalverpackung, um Beschädigungen zu vermeiden.



Beachten Sie die Vorsichtsmaßnahmen bei der Handhabung elektrostatisch gefährdeter Bauelemente.

Abfallbeseitigung und Recycling



Weist ein Gerät dieses Symbol auf, darf es nicht gemeinsam mit herkömmlichem Haus- oder Gewerbemüll entsorgt werden. Die Richtlinie 2012/19/EU über Elektro- und Elektronik-Altgeräte (WEEE) gilt für alle Mitgliedstaaten der Europäischen Union.

Hinweis des Herstellers



Dieses Gerät entspricht durch die Erfüllung entsprechender Standards folgenden europäischen Richtlinien:

- Elektromagnetische Verträglichkeit (Richtlinie 2014/30/EU)
- Beschränkung der Verwendung bestimmter gefährlicher Stoffe in Elektro- und Elektronikgeräten (Richtlinie 2011/65/EU)



commend

Technische Spezifikationen sind im entsprechenden Datenblatt zu finden.

Die aktuellste Software und Dokumentation finden Sie unter: www.commend.com
Bewahren Sie diese Beschreibung sorgfältig auf.