

Commend ID8 DKDDM / ID8 DKDDS / ID8 DKDDM-B / ID8 DKDDS-B

Desk kit with 45° angle and direct dialling module for a control desk of the id8 series.

Tischkit mit 45°-Neigung und Direktwahlstastenmodul für einen Leitstand der Serie id8.

Kit de bureau avec angle de 45° et module de numérotation directe pour poste de commande de la série id8.

Extent of supply ID8 DKDDM(-B)

- Desk kit
- Direct dialling module
- USB cable (Type-A to Type-C)
- Inlay template
- Short reference

Extent of supply ID8 DKDDS(-B)

- Desk kit
- Direct dialling module incl. connector board
- Self-adhesive anti-slip strip
- Inlay template
- 2 Torx screws
- Short reference

Lieferumfang ID8 DKDDM(-B)

- Tischkit
- Direktwahlstastenmodul
- USB-Kabel (Typ A auf Typ C)
- Inlay-Vorlage
- Beipackzettel

Lieferumfang ID8 DKDDS(-B)

- Tischkit
- Direktwahlstastenmodul inkl. Verbindungsprint
- Selbstklebender Antirutschstreifen
- Inlay-Vorlage
- 2 Torx-Schrauben
- Beipackzettel

Contenu de la livraison ID8 DKDDM(-B)

- Kit de bureau
- Module de numérotation directe
- Câble USB (type A à type C)
- Gabarit d'insertion
- Notice

Contenu de la livraison ID8 DKDDS(-B)

- Kit de bureau
- Module de numérotation directe avec carte de connexion
- Bande antidérapante autoadhésive
- Gabarit d'insertion
- 2 vis Torx
- Notice

Dimensions

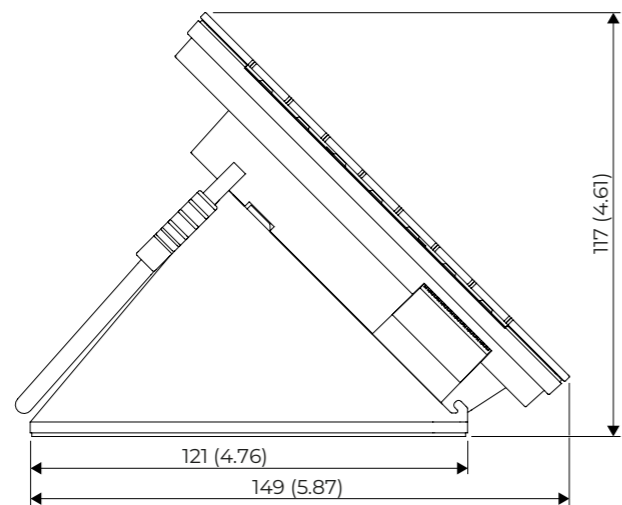
Measuring units in mm (in), not to scale!

Abmessungen

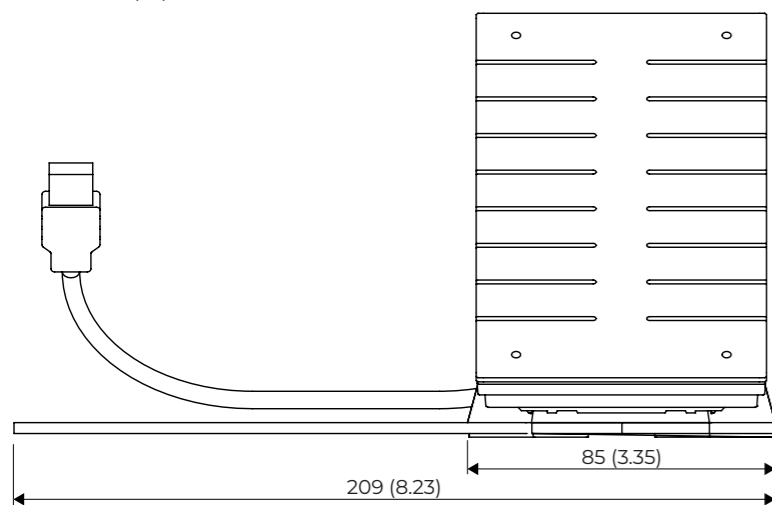
Maße in mm, kein Maßstab!

Dimensions

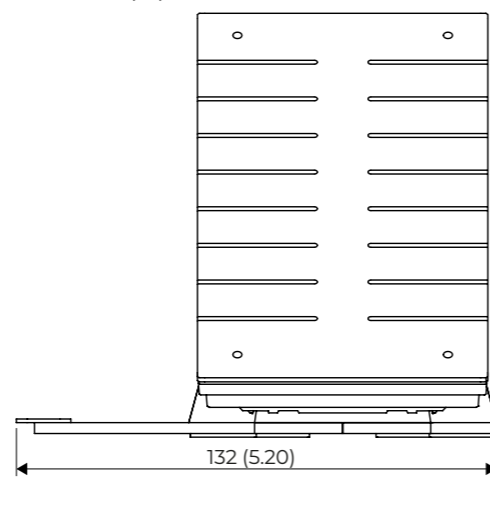
Dimensions en mm (po), sans mise à l'échelle.



ID8 DKDDM(-B)



ID8 DKDDS(-B)



1 ID8 DKDDM:

- Remove the 4 Torx screws from the left base plate of the ID8 DK.
- Mount the base plate of the ID8 DKDDM to the open side of the ID8 DK using the 4 Torx screws removed in step 1.
- Put the direct dialling module on the desk kit, with the lower end first.
- Press the upper end of the direct dialling module onto the desk kit so that the direct dialling module snaps into place.
- Connect the direct dialling module to the id8 using the USB cable included in the extent of supply.

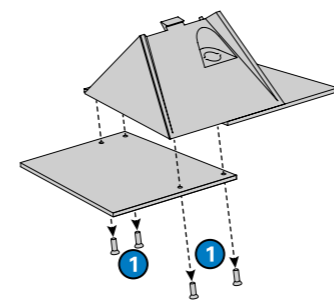
1 ID8 DKDDM:

- Die 4 Torx-Schrauben der linken Bodenplatte des ID8 DK entfernen.
- Die Bodenplatte des ID8 DKDDM an die offene Seite des ID8 DK mithilfe der 4 im Schritt 1 entfernten Torx-Schrauben befestigen.
- Das Direktwahlstastenmodul mit dem unteren Ende auf das Tischkit stecken.
- Das obere Ende des Direktwahlstastenmoduls an das Tischkit drücken, sodass das Direktwahlstastenmodul einschnappt.
- Das Direktwahlstastenmodul über das mitgelieferte USB-Kabel mit dem id8 verbinden.

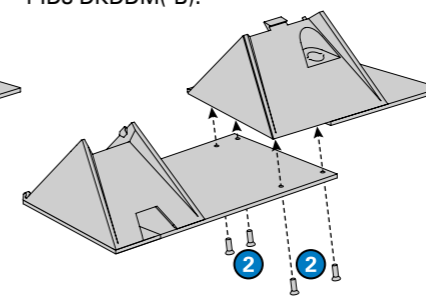
1 ID8 DKDDM :

- Retirer les 4 vis Torx de la plaque de base de gauche de l'ID8 DK.
- Monter la plaque de base de l'ID8 DKDDM sur le côté ouvert de l'ID8 DK avec les 4 vis Torx retirées à l'étape 1.
- Placer le modules de numérotation directe sur le kit de bureau, en commençant par le bord inférieur.
- Appuyer l'extrémité supérieure du module de numérotation directe sur le kit de bureau pour qu'il s'enclenche.
- Connecter le module de numérotation directe à l'id8 avec le câble USB fourni.

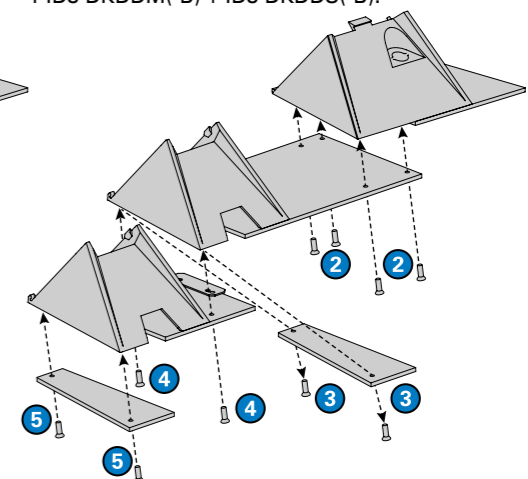
Mounting



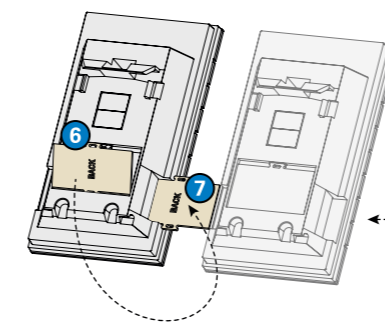
1 ID8 DKDDM(-B):



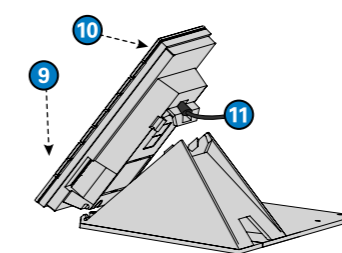
1 ID8 DKDDM(-B) + ID8 DKDDS(-B):



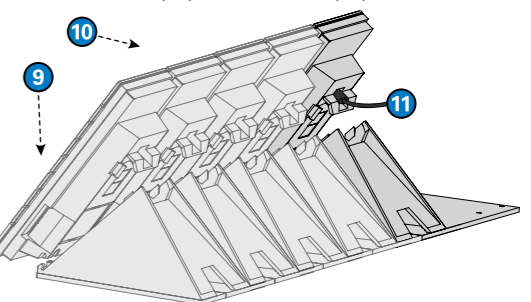
ID8 DKDDM(-B)/ID8 DKDDS(-B):



1 ID8 DKDDM(-B):



1 ID8 DKDDM(-B) + ID8 DKDDS(-B):



1 ID8 DKDDM and 1/multiple ID8 DKDDSs:

- Remove the 4 Torx screws from the left base plate of the ID8 DK.
- Mount the base plate of the ID8 DKDDM to the open side of the ID8 DK using the 4 Torx screws removed in step 1.
- Remove the anti-slip strip from the ID8 DKDDM. Remove the 2 Torx screws from the left base plate of the ID8 DKDDM.
- Mount the base plate of the ID8 DKDDS to the open side of the ID8 DKDDM using the 2 Torx screws included in the extent of supply. Mount all other ID8 DKDDSs to the open side of the previously installed ID8 DKDDS using the 2 Torx screws included in every extent of supply. Attach the self-adhesive anti-slip strips included in the extent of supply to the base plates over the Torx screws.
- Mount the base plate removed in step 3 to the last ID8 DKDDS using the corresponding 2 Torx screws.
- Remove the connection print clamped into the back of every direct dialling module.
- Insert the connection print into the right slot of the direct dialling module. "BACK" on the connection print must point backwards.
- Connect the next direct dialling module to the open end of the connection print. Repeat steps 6 to 8 for every direct dialling module.
- Put the connected direct dialling modules on the desk kits, with the lower ends first.
- Press the upper ends of the connected direct dialling modules onto the desk kits so that the direct dialling modules snap into place.
- Connect the first direct dialling module to the id8 using the USB cable included in the extent of supply.

1 ID8 DKDDM und 1/mehrere ID8 DKDDSs:

- Die 4 Torx-Schrauben der linken Bodenplatte des ID8 DK entfernen.
- Die Bodenplatte des ID8 DKDDM an die offene Seite des ID8 DK mithilfe der 4 im Schritt 1 entfernten Torx-Schrauben befestigen.
- Den Antirutschstreifen vom ID8 DKDDM entfernen. Die 2 Torx-Schrauben der linken Bodenplatte des ID8 DKDDM entfernen.
- Die Bodenplatte des ID8 DKDDS an die offene Seite des ID8 DKDDM mithilfe der mitgelieferten 2 Torx-Schrauben befestigen. Alle weiteren ID8 DKDDS mithilfe der mitgelieferten 2 Torx-Schrauben an die offene Seite des zuvor installierten ID8 DKDDS befestigen. Die mitgelieferten selbstklebenden Antirutschstreifen über den Torx-Schrauben an den Bodenplatten befestigen.
- Die im Schritt 3 entfernte Bodenplatte mithilfe der 2 zugehörigen Torx-Schrauben an das letzte ID8 DKDDS befestigen.
- Den in der Rückseite jedes Direktwahlstastenmoduls eingeklemmten Verbindungsprint herausnehmen.
- Den Verbindungsprint in den rechten Steckplatz des Direktwahlstastenmoduls stecken. „BACK“ auf dem Verbindungsprint muss nach hinten zeigen.
- Das nächste Direktwahlstastenmodul an das offene Ende des Verbindungsprints stecken. Die Schritte 6 bis 8 für jedes Direktwahlstastenmodul wiederholen.
- Die zusammengesteckten Direktwahlstastenmodule mit den unteren Enden auf die Tischkits stecken.
- Die oberen Enden der zusammengesteckten Direktwahlstastenmodule an die Tischkits drücken, sodass die Direktwahlstastenmodule einschnappen.
- Das erste Direktwahlstastenmodul über das mitgelieferte USB-Kabel mit dem id8 verbinden.

1 ID8 DKDDM et 1/multiple ID8 DKDDS :

- Retirer les 4 vis Torx de la plaque de base de gauche de l'ID8 DK.
- Monter la plaque de base de l'ID8 DKDDM sur le côté ouvert de l'ID8 DK avec les 4 vis Torx retirées à l'étape 1.
- Retirer la bande antidérapante de l'ID8 DKDDM. Retirer les 2 vis Torx de la plaque de base de gauche de l'ID8 DKDDM.
- Monter la plaque de base de l'ID8 DKDDS sur le côté ouvert de l'ID8 DKDDM avec les 2 vis Torx fournies. Monter tous les autres ID8 DKDDS sur le côté précédemment ouvert de l'ID8 DKDDS avec les 2 vis Torx fournies. Coller les bandes antidérapantes autocollantes fournies sur les plaques de base par-dessus les vis Torx.
- Monter la plaque de base retirée à l'étape 3 sur le dernier ID8 DKDDS avec les 2 vis Torx correspondantes.
- Retirer la carte de connexion fixée à l'arrière de chaque module de numérotation directe.
- Insérer la carte de connexion dans le logement de droite du module de numérotation directe. La mention « BACK » sur la carte de connexion doit être orientée vers l'arrière.
- Connecter le module de numérotation directe suivant à l'extrémité ouverte de la carte de connexion. Répéter les étapes 6 à 8 pour chaque module de numérotation directe.
- Placer les modules de numérotation directe connectés sur le kit de bureau, en commençant par le bord inférieur.
- Appuyer les extrémités supérieures des modules de numérotation directe connectés sur les kits de bureau pour que ceux-ci s'enclenchent.
- Connecter le premier module de numérotation directe à l'id8 avec le câble USB fourni.

Attention

Only 1 direct dialling module may be connected to the id8 through USB.

Achtung

Nur 1 Direktwahlstastenmodul darf über USB mit dem id8 verbunden werden.

Attention

1 seul module de numérotation directe peut être connecté par USB à l'id8.

IP rating:	IP20	
IK rating:	IK07 (acc. to EN 62262)	
Operating temperature range:	−10 °C to +50 °C (+14 °F to +122 °F)	
Storage temperature range:	−10 °C to +55 °C (+14 °F to +131 °F)	
Relative humidity:	up to 95%, not condensing	
Device class:	ES1, PS1 acc. to IEC/EN 62368-1	
Dimensions (W x H x D):	80 x 117 x 149 mm (3.15 x 4.61 x 5.87 in)	
Weight excl. packaging:	ID8 DKDDM(-B): approx. 740 g (1.63 lbs) ID8 DKDDS(-B): approx. 445 g (0.98 lbs)	
Material (housing):	polycarbonate and ASA	
Material (front panel):	polycarbonate, transparent, partially printed	
Material (mounting plate):	steel 1.4016, powder coated	
Colours:	ID8 DKDDM, ID8 DKDDS: silver ID8 DKDDM-B, ID8 DKDDS-B: black	
Compliance:	EN 61000-6-2, EN 61000-6-3, EN 55032 Class B, EN 55035, FCC Part 15 Class B, ICES-003 Class B, EN 60529 IP20, EN 62262 IK07, EN 62368-1, IEC 62368-1 (CB Scheme), UL 62368-1 (Listed E351589)	
Power consumption:	min., off	max.
1 module	0.16 W	0.89 W
2 modules	0.23 W	1.67 W
3 modules	0.30 W	2.45 W
4 modules	0.36 W	2.47 W
5 modules	0.43 W	2.46 W
Power supply:	5 V, 500 mA, through USB cable (type-A to type-C)	
USB:	USB 2.0 (type-C) for device connection ¹⁾	
Connection options:	ID8 DKDDS(-B) to ID8 DKDDM(-B) or ID8 DKDDS(-B) using connection boards	
Buttons:	14 direct dialling buttons (per direct dialling module) with inlay for physical labelling max. 70 direct dialling buttons (using 5 direct dialling modules)	
Actuating force:	4 N	
Actuation cycles:	approx. 1 x 10 ⁶	
Status display:	14 multifunctional LEDs per direct dialling module	
¹⁾ The device may only be operated on suitable devices with a declared PS1 USB port (acc. to EN/UL/IEC 62368-1), e.g. ID8TD (CM).		

Installation instructions

- Do not install the device in locations where it may be wet or damp. Also avoid locations with increased dust formation, high humidity or high ambient temperature.
- The device must be protected against dust, dirt, humidity and eventual environmental influences.
- Use moistened microfibre cloths for cleaning the device.

IP-Schutzart:	IP20	
IK-Schutzart:	IK07 (nach EN 62262)	
Arbeitstemperaturbereich:	−10 °C bis +50 °C	
Lagertemperaturbereich:	−10 °C bis +55 °C	
Relative Umgebungsfeuchtigkeit:	bis 95 %, nicht kondensierend	
Gerätekategorie:	ES1, PS1 nach IEC/EN 62368-1	
Abmessungen (B x H xT):	80 x 117 x 149 mm	
Gewicht exkl. Verpackung:	ID8 DKDDM(-B): ca. 740 g ID8 DKDDS(-B): ca. 445 g	
Material (Gehäuse):	Polycarbonat und ASA	
Material (Frontplatte):	Polycarbonat, transparent, teilbedruckt	
Material (Montageplatte):	Niro-Stahl 1.4016, pulverbeschichtet	
Farben:	ID8 DKDDM, ID8 DKDDS: Silber ID8 DKDDM-B, ID8 DKDDS-B: Schwarz	
Konformität:	EN 61000-6-2, EN 61000-6-3, EN 55032 Class B, EN 55035, FCC Part 15 Class B, ICES-003 Class B, EN 60529 IP20, EN 62262 IK07, EN 62368-1, IEC 62368-1 (CB Scheme), UL 62368-1 (Listed E351589)	
Leistungsaufnahme:	min., aus	max.
1 Modul	0,16 W	0,89 W
2 Module	0,23 W	1,67 W
3 Module	0,30 W	2,45 W
4 Module	0,36 W	2,47 W
5 Module	0,43 W	2,46 W
Spannungsversorgung:	5 V, 500 mA, über USB-Kabel (Typ A auf Typ C)	
USB:	USB 2.0 (Typ C) für Geräteverbindung ¹⁾	
Anschlussmöglichkeit:	ID8 DKDDS(-B) an ID8 DKDDM(-B) oder ID8 DKDDS(-B) über Verbindungspoints	
Tasten:	14 Zielwahltasten (pro Direktwahltastenmodul) mit Inlay für physische Beschriftung max. 70 Zielwahltasten (bei 5 Direktwahltastenmodulen)	
Betätigungskraft:	4 N	
Schaltzyklen:	ca. 1 x 10 ⁶	
Statusanzeige:	14 multifunktionale LEDs pro Direktwahltastenmodul	
¹⁾ Das Gerät darf nur an geeigneten Geräten mit deklariertem PS1-USB-Anschluss (nach EN/UL/IEC 62368-1) betrieben werden, z. B. ID8TD (CM).		

Montagehinweise

- Stellen Sie das Gerät nie an Orten auf, an denen es nass oder feucht sein kann. Vermeiden Sie außerdem Standorte mit erhöhter Staubbildung, hoher Luftfeuchtigkeit oder hoher Umgebungstemperatur.
- Das Gerät muss vor Staub, Schmutz, Feuchtigkeit und möglichen Umwelteinflüssen geschützt werden.
- Verwenden Sie für die Reinigung des Geräts ein angefeuchtetes Mikrofasertuch.

Indice de protection :	IP20	
Indice cinétique :	IK07 (selon EN 62262)	
Plage de températures de service :	−10 °C à +50 °C (+14 °F à +122 °F)	
Plage de températures de stockage :	−10 °C à +55 °C (+14 °F à +131 °F)	
Humidité relative :	jusqu’à 95%, sans condensation	
Catégorie de l’appareil :	ES1, PS1 selon IEC/EN 62368-1	
Dimensions (L x H x P) :	80 x 117 x 149 mm (3,15 x 4,61 x 5,87 po)	
Poids, hors emballage :	ID8 DKDDM(-B) : env. 740 g (1,63 lb) ID8 DKDDS(-B) : env. 445 g (0,98 lb)	
Matériau (boîtier) :	polycarbonate et ASA	
Matériau (panneau avant) :	polycarbonate, transparent, en partie imprimé	
Matériau (plaque de montage) :	acier 1,4016, peint par poudrage	
Couleurs :	ID8 DKDDM, ID8 DKDDS : argenté ID8 DKDDM-B, ID8 DKDDS-B : noir	
Conformité :	EN 61000-6-2, EN 61000-6-3, EN 55032 Classe B, EN 55035, FCC Part 15 Classe B, ICES-003 Classe B, EN 60529 IP20, EN 62262 IK07, EN 62368-1, CEI 62368-1 (CB Scheme), UL 62368-1 (Listed E351589)	
Consommation électrique :	min., désactivé	max.
1 module	0,16 W	0,89 W
2 modules	0,23 W	1,67 W
3 modules	0,30 W	2,45 W
4 modules	0,36 W	2,47 W
5 modules	0,43 W	2,46 W
Alimentation électrique :	5 V, 500 mA, par câble USB (type A à type C)	
USB :	USB 2.0 (type C) pour la connexion des appareils ¹⁾	
Options de connexion :	ID8 DKDDS(-B) vers ID8 DKDDM(-B) ou ID8 DKDDS(-B) par cartes de connexion	
Boutons :	14 boutons de numérotation directe (par module de numérotation directe), avec un insert pour l’étiquetage physique max. 70 boutons de numérotation directe (en utilisant 5 modules de numérotation directe)	
Force d’activation :	4 N	
Cycles d’activation :	env. 1 x 10 ⁶	
Affichage de l’état :	14 LED multifonctions par module de numérotation directe	
¹⁾ L'appareil ne peut être utilisé que sur des appareils adaptés avec une prise USB déclarée PS1 (conformément à EN/UL/IEC 62368-1), par exemple ID8TD (CM).		

Instructions d’installation

- Ne pas placer l’appareil dans un lieu exposé à la vapeur ou à l’humidité. Éviter les lieux à atmosphère chargée en poussière, humidité ou à température ambiante élevée.
- L'appareil doit être protégé contre la poussière, les impuretés et l’humidité, ainsi que les éventuelles influences environnementales.
- Utilisez des chiffons microfibre humidifiés pour nettoyer l’appareil.

Safety instructions

- This device shall be installed or replaced by trained and qualified personnel only.
- Only use recommended tools when installing the device.
- Observe the country-specific standards for installation, mounting and configuration.
- Do not make any unauthorised modifications to the device.
- This equipment has been tested and found to comply with the limits for a Class B digital device, pursuant to part 15 of the FCC Rules. These limits are designed to provide reasonable protection against harmful interference in a residential installation.This equipment generates, uses and can radiate radio frequency energy and, if not installed and used in accordance with the instructions, may cause harmful interference to radio communications. However, there is no guarantee that interference will not occur in a particular installation. If this equipment does cause harmful interference to radio or television reception, which can be determined by turning the equipment off and on, the user is encouraged to try to correct the interference by one or more of the following measures:
 - Reorient or relocate the receiving antenna.
 - Increase the separation between the equipment and receiver.
 - Connect the equipment into an outlet on a circuit different from that to which the receiver is connected.
- Consult the dealer or an experienced radio/TV technician for help.


Handling

Use the original packaging when transporting the device to prevent damage.




Observe the precautions for handling of electrostatic sensitive devices.



Disposal and recycling

 Equipment with this symbol shall not be disposed of together with household or commercial waste. The directive 2012/19/EU on waste electrical and electronical equipment (WEEE) is applicable in the European Union member states.

Manufacturer’s reference

 CE – This device complies with the directives listed below by fulfilling corresponding standards:

- Electromagnetic compatibility (directive 2014/30/EU)
- The restriction of the use of certain hazardous substances in electrical and electronic equipment (directive 2011/65/EU)

 **US**UL – Information technology equipment (E file number E351589)
 **FCC** – 47 CFR Part 15 and CAN ICES-3 (B)/NMB-3(B); for the FCC Rules, see “Safety instructions.”
Contact Commend USA: Commend Inc, 63 Ramapo Valley Road, Suite 201, Mahwah, NJ 07430 (New York Area), **www.commendusa.com**
For technical specifications, see the respective data sheet.

For the latest software and documentation, visit: **www.commend.com**
Keep this description in safe custody.

Type: D-BZ-ID8-DKDD, version: 2.0/0224

Sicherheitshinweise

- Dieses Gerät darf nur von ausgebildetem Fachpersonal installiert oder ersetzt werden.
- Verwenden Sie für die Installation des Geräts nur die dafür vorgesehenen Werkzeuge.
- Berücksichtigen Sie bei der Installation, Montage und Konfiguration die jeweiligen geltenden länderspezifischen Normen, Richtlinien und Vorgaben.
- Nehmen Sie keine unbefugten Veränderungen am Gerät vor.


Handhabung

Verwenden Sie für den Transport des Geräts die Originalverpackung, um Beschädigungen zu vermeiden.




Beachten Sie die Vorsichtsmaßnahmen bei der Handhabung elektrostatisch gefährdeter Bauelemente.



Abfallbeseitigung und Recycling

 Weist ein Gerät dieses Symbol auf, darf es nicht gemeinsam mit herkömmlichem Haus- oder Gewerbemüll entsorgt werden. Die Richtlinie 2012/19/EU über Elektro- und Elektronik-Altgeräte (WEEE) gilt für alle Mitgliedstaaten der Europäischen Union.

Hinweis des Herstellers

 CE – Dieses Gerät entspricht durch die Erfüllung entsprechender Standards folgenden Richtlinien:

- Elektromagnetische Verträglichkeit (Richtlinie 2014/30/EU)
- Beschränkung der Verwendung bestimmter gefährlicher Stoffe in Elektro- und Elektronikgeräten (Richtlinie 2011/65/EU)

 **US**UL – Information Technology Equipment (E-File-Nummer E351589)
 **FCC** – 47 CFR Part 15 and CAN ICES-3 (B)/NMB-3(B); ; pour les règles FCC, voir « Consignes de sécurité ».
Technische Spezifikationen sind im entsprechenden Datenblatt zu finden. Die aktuellste Software und Dokumentation finden Sie unter: **www.commend.com**
Bewahren Sie diese Beschreibung sorgfältig auf.

Type: D-BZ-ID8-DKDD, version: 2.0/0224

Consignes de sécurité

- L’installation et le remplacement de cet appareil sont réservés aux personnes formées et qualifiées.
- N’utilisez que les outils recommandés pour l’installation de l’appareil.
- Respectez les normes nationales en vigueur pour l’installation, le montage et la configuration.
- Ne procédez à aucune modification non autorisée sur l’appareil.
- Cet équipement a été testé et déclaré conforme aux limites pour appareils numériques de classe B, selon la section 15 des règlements de la FCC. Ces limites sont destinées à assurer une protection raisonnable contre les interférences nuisibles dans une installation résidentielle. Cet équipement produit, utilise et peut émettre de l’énergie de fréquences radio et, s’il n’est pas installé et utilisé conformément aux instructions, en outre générer des perturbations préjudiciables aux radio-communications.Toutefois, rien ne garantit l’absence d’interférences dans une installation particulière. Si cet équipement produit une interférence nuisible à la réception de la radio ou de la télévision, mise en évidence en l’éteignant et en le rallumant, certaines des mesures suivantes peuvent aider à résoudre le problème :
 - Modifiez l’orientation ou l’emplacement de l’antenne réceptrice.
 - Éloignez l’équipement du récepteur.
 - Raccordez l’équipement à une prise différente de celle sur laquelle est branché le récepteur.
 - Adressez-vous au revendeur ou un technicien spécialisé en radio/télévision.


Manipulation

En cas de transport du dispositif, utilisez l’emballage d’origine pour éviter tout dommage.




Tenez compte des mesures de précaution pour la manipulation d’appareils sensibles à l’électrostatique.



Mise au rebut et recyclage

 Les équipements portant ce symbole ne doivent pas être éliminés avec les ordures ménagères ou les déchets commerciaux. La directive 2012/19/EU sur les déchets d’équipements électriques et électroniques (DEEE) s’applique à tous les pays membres de l’Union européenne.

Référence du fabricant

 CE – Ce dispositif est conforme aux directives répertoriées ci-dessous et répond aux normes correspondantes :

- Compatibilité électromagnétique (directive 2014/30/EU)
- Restriction d’utilisation de certaines matières dangereuses dans les équipements électriques et électroniques (directive 2011/65/EU)

 **US**UL – équipement de traitement de l’information (numéro de dossier E : E351589)
 **FCC** – 47 CFR Part 15 et CAN ICES-3 (B)/NMB-3(B); ; pour les règles FCC, voir « Consignes de sécurité ».
Pour les spécifications techniques, se reporter à la fiche technique correspondante.
Pour les derniers logiciels et la documentation la plus récente, visitez le site : **www.commend.fr**
Conservez ce descriptif en lieu sûr.

Commend International GmbH, Saalachstraße 51, A-5020 Salzburg – www.commend.com