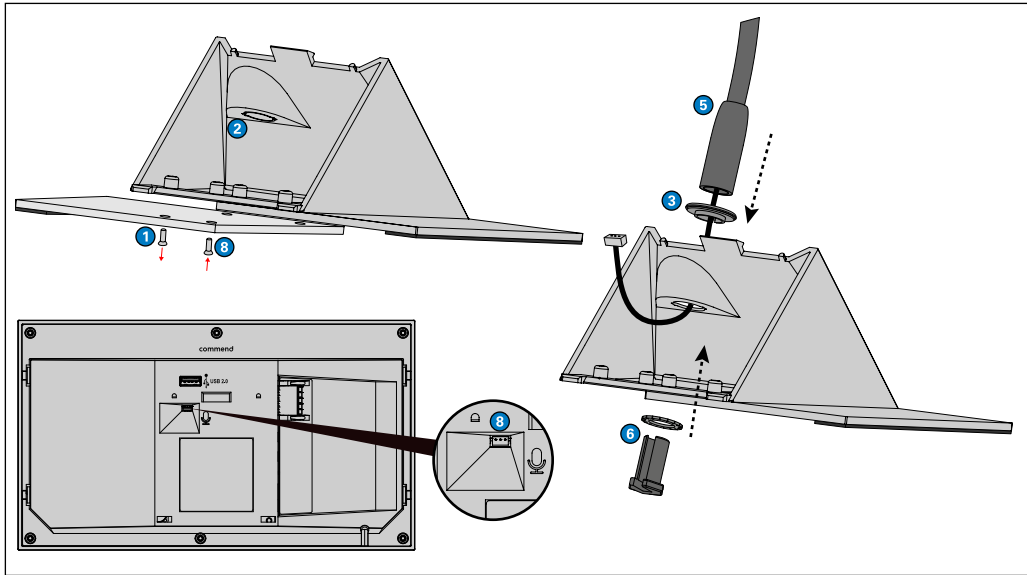


ID8 GM

Gooseneck microphone for a control desk of the id8 series.

Mounting



- 1 For easier access, remove one of the bottom plates of the ID8 DK by unscrewing the 4 torx screws (see illustration above).
- 2 Remove the break-away on the desk kit ID8 DK by pushing and twisting.
- 3 Place the cover disk on the outside of the opening.
- 4 Guide the cable of the gooseneck microphone through the opening from above.
- 5 Guide the cable of the gooseneck microphone through the toothed washer and hollow adjustment screw.
- 6 Push the adjustment screw from below through the opening on the desk kit and through the cover disk. Screw the adjustment screw into the thread on the bottom of the gooseneck microphone. Hold the gooseneck microphone firmly and fasten the adjustment screw using a 13mm (0.51 in) wrench.
- 7 Mount the bottom plate using the 4 torx screws.
- 8 Connect the cable of the gooseneck microphone to the rear of the device. If necessary, use a tool (i.e. a screwdriver) to gently push the plug in. Make sure the pinholes match the position of the pins.
- 9 Put the device onto the desk kit, lower end first. Press the device onto the desk kit so that it snaps in place.

NOTE

To prevent overextension and avoid premature wear, the gooseneck must not be bent more than 90°.

Extent of supply

- Gooseneck microphone
- Hollow adjustment screw
- Toothed washer
- Cover disk
- Short reference

Mounting instructions

- Do not place the device in areas where it may become wet or damp. Avoid dusty, humid and high-temperature environments.
- Do not place the device on unstable, uneven or vibrating surfaces.
- Observe the country-specific standards, guidelines and specifications for installation, mounting and configuration.

Safety instructions

- This device shall be installed or replaced by trained and qualified personnel only, and only when the power supply is disconnected (no Power over Ethernet).
- All connected circuits shall fulfil the requirements for Safety Extra Low Voltage (SELV) and Limited Power Source (LPS) according to IEC/EN 60950-1 and the requirements for ES1, PS2 circuits and Annex Q (Limited Power Source) as per IEC/EN 62368-1.
- Do not make any modifications to the device.
- This equipment has been tested and found to comply with the limits for a Class B digital device, pursuant to part 15 of the FCC Rules. These limits are designed to provide reasonable protection against harmful interference in a residential installation. This equipment generates, uses and can radiate radio frequency energy and, if not installed and used in accordance with the instructions, may cause harmful interference to radio communications. However, there is no guarantee that interference will not occur in a particular installation. If this equipment does cause harmful interference to radio or television reception, which can be determined by turning the equipment off and on, the user is encouraged to try to correct the interference by one or more of the following measures:
 - Reorient or relocate the receiving antenna.
 - Increase the separation between the equipment and receiver.
 - Connect the equipment into an outlet on a circuit different from that to which the receiver is connected.
 - Consult the dealer or an experienced radio/TV technician for help.

Handling

Use the original packaging when transporting the device to prevent damage.

Disposal and recycling



Equipment with this symbol shall not be disposed of together with household or commercial waste.

The directive 2012/19/EU on waste electrical and electronic equipment (WEEE) is applicable in the European Union member states.

Manufacturer's reference



CE – This device complies with the directives listed below by fulfilling corresponding standards:

- Electromagnetic compatibility (directive 2014/30/EU)



- The restriction of the use of certain hazardous substances in electrical and electronic equipment (directive 2011/65/EU)

FCC – 47 CFR Part 15 and CAN ICES-3 (B)/NMB-3(B); for the FCC Rules, see "Safety instructions".
Contact Commend USA: Commend Inc, 63 Ramapo Valley Road, Suite 201,

Mahwah, NJ 07430 (New York Area), www.commendusa.com

For technical specifications, see the respective data sheet.

For the latest software and documentation, visit: www.commend.com

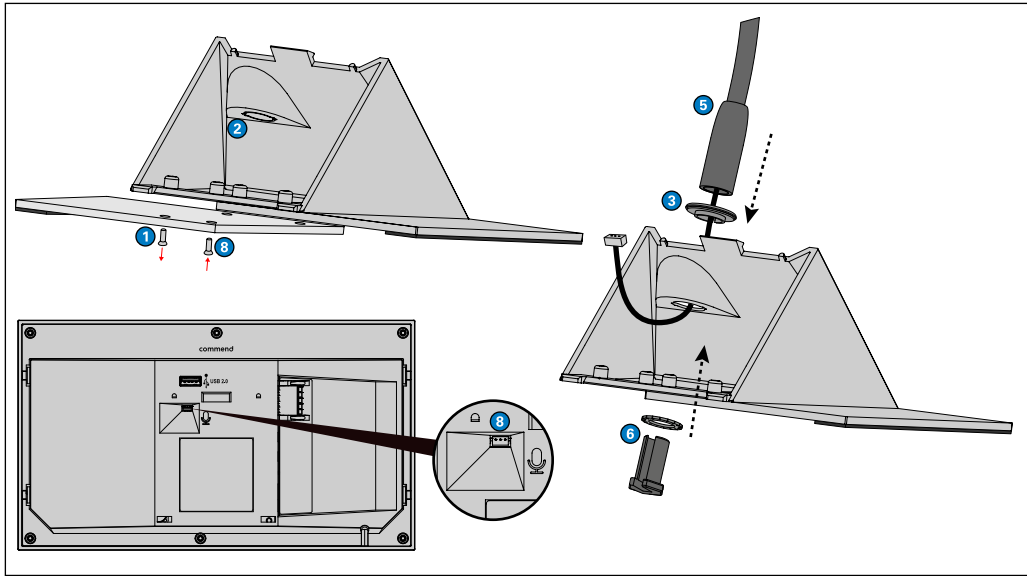


Keep this description in safe custody.

ID8 GM

Schwanenhalsmikrofon für einen Leitstand der Serie id8.

Montage



- 1 Entfernen Sie die Bodenplatte, um den Zugang zu erleichtern, indem Sie die 4 Torx-Schrauben herausdrehen (siehe Illustration oben).
- 2 Entfernen Sie den Ausbruch des Tischkits ID8 DK durch Drücken und Drehen.
- 3 Platzieren Sie die Abdeckscheibe auf der Außenseite der Öffnung.
- 4 Führen Sie das Kabel des Schwanenhalsmikrofons von oben durch die Öffnung.
- 5 Führen Sie das Kabel des Schwanenhalsmikrofons durch die Zahnscheibe und die geschlitzte Mutter.
- 6 Drücken Sie die geschlitzte Mutter von unten durch die Öffnung des Tischkits und durch die Abdeckscheibe. Schrauben Sie die geschlitzte Mutter in das Gewinde auf der Unterseite des Schwanenhalsmikrofon. Halten Sie das Schwanenhalsmikrofon fest und ziehen Sie die geschlitzte Mutter mit einem SW13-Gabelschlüssel an.
- 7 Montieren Sie die Bodenplatte mit den 4 Torx-Schrauben.
- 8 Schließen Sie das Kabel des Schwanenhalsmikrofons an der Rückseite des Geräts an. Verwenden Sie gegebenenfalls ein Werkzeug (z. B. einen Schraubendreher), um den Stecker vorsichtig hineinzudrücken. Stellen Sie sicher, dass die Pinlöcher mit der Position der Pins übereinstimmen.
- 9 Stecken Sie das Gerät mit dem unteren Ende voran an das Tischkit. Drücken Sie das Gerät an das Tischkit, bis es einrastet.

Hinweis

Um eine Überdehnung zu verhindern und somit einem frühzeitigen Verschleiß vorzubeugen, darf der Schwanenhals nicht mehr als 90° gebogen werden.

Lieferumfang

- Schwanenhalsmikrofon
- Geschlitzte Mutter
- Zahnscheibe
- Abdeckscheibe
- Beipackzettel

Montagehinweise

- Stellen Sie das Gerät nie an Orten auf, an denen es nass oder feucht sein kann. Vermeiden Sie außerdem Standorte mit Staubbildung, hoher Luftfeuchtigkeit oder hoher Umgebungstemperatur.
- Stellen Sie das Gerät nie auf instabile, unebene oder Vibrationen ausgesetzte Oberflächen.
- Berücksichtigen Sie bei der Installation, Montage und Konfiguration immer die länderspezifischen Normen, Richtlinien und Vorgaben.

Sicherheitshinweise

- Dieses Gerät darf nur von ausgebildetem Fachpersonal und im spannungsfreien Zustand (kein Power over Ethernet) installiert oder ersetzt werden.
- Alle angeschlossenen Stromkreise müssen die Anforderungen für Sicherheitskleinspannung (SELV) und leistungsbegrenzte Stromversorgung (LPS) nach IEC/EN 60950-1 sowie die Anforderungen für ES1-, PS2-Stromkreise und Anhang Q (leistungsbegrenzte Stromversorgung) gemäß IEC/EN 62368-1 erfüllen.
- Nehmen Sie keine Veränderungen am Gerät vor.

Handhabung

Verwenden Sie für den Transport des Geräts die Originalverpackung, um Beschädigungen zu vermeiden.

Abfallbeseitigung und Recycling



Weist ein Gerät dieses Symbol auf, darf es nicht gemeinsam mit herkömmlichem Haus- oder Gewerbemüll entsorgt werden. Die Richtlinie 2012/19/EU über Elektro- und Elektronik-Altgeräte (WEEE) gilt für alle Mitgliedstaaten der Europäischen Union.

Hinweis des Herstellers



CE – Dieses Gerät entspricht durch die Erfüllung entsprechender Standards folgenden Richtlinien:

- Elektromagnetische Verträglichkeit (Richtlinie 2014/30/EU)
- Beschränkung der Verwendung bestimmter gefährlicher Stoffe in Elektro- und Elektronikgeräten (Richtlinie 2011/65/EU)



Technische Spezifikationen sind im entsprechenden Datenblatt zu finden.

Die aktuellste Software und Dokumentation finden Sie unter: www.commend.com

commend

Bewahren Sie diese Beschreibung sorgfältig auf.