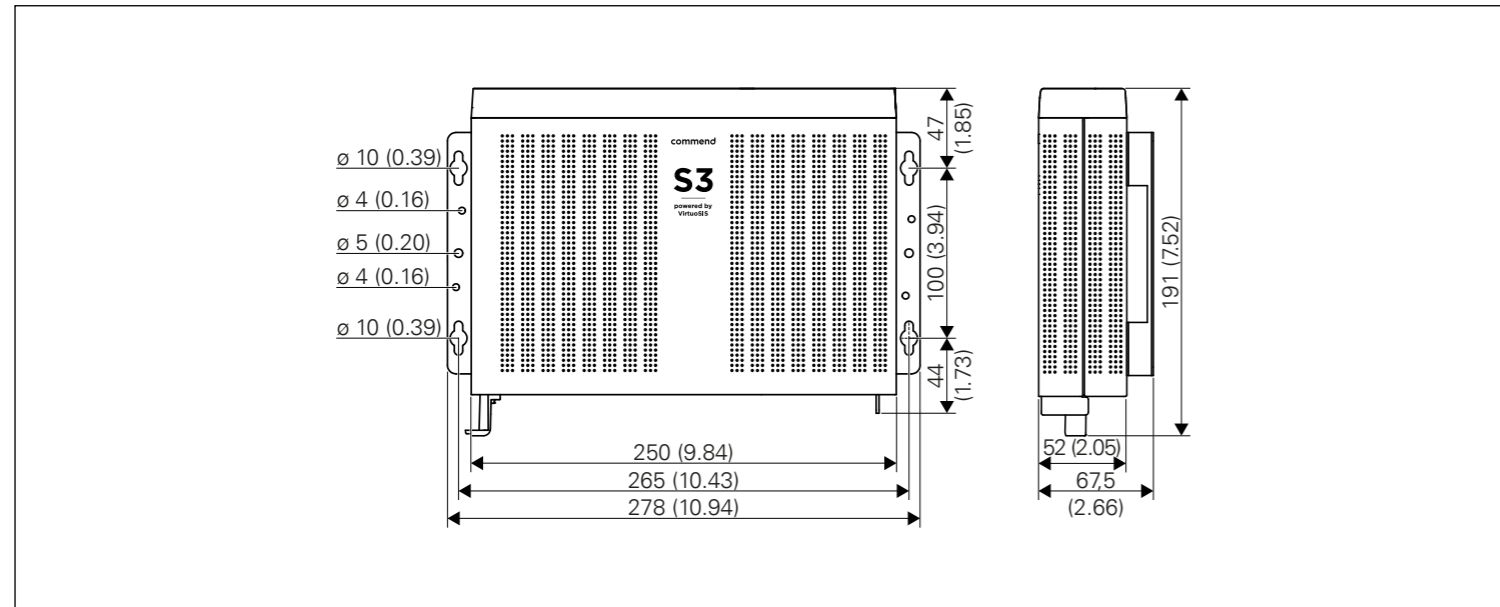


## Intercom Server S3

Compact and high performance Intercom Server for wall and rack mounting, with VirtuoSIS on board.

### Dimensions

Measuring units in mm (in), not to scale!



### Extent of supply

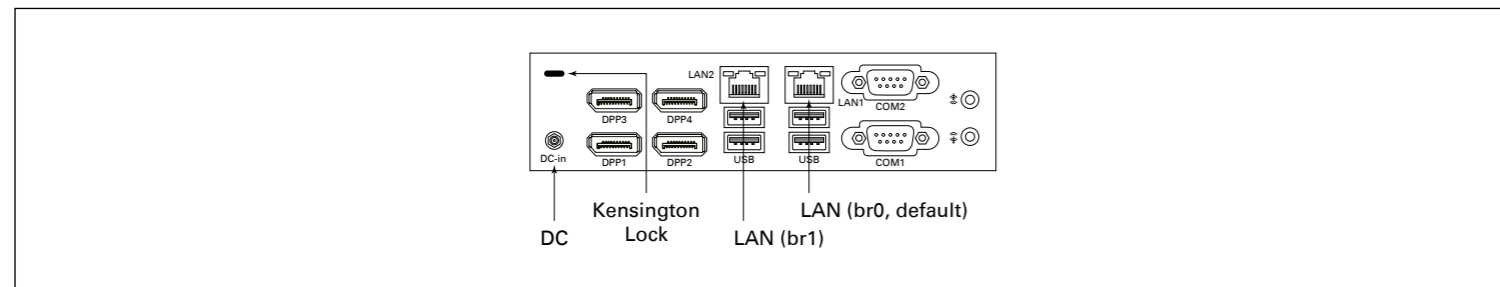
- Intercom Server
- Wall mount kit (2 mounting brackets, 4 oval-head screws, 4 dowels and 4 mounting screws)
- VirtuoSIS Professional licence L-SIS-x
- Power supply, 100–240 V (power cord not included in extent of supply)
- Plastic lock for power cord
- Short reference

### Power cable

For the S3, the power cable with country-specific plug is available separately:

- C-KAB-C7-AU (Australia)
- C-KAB-C7-EU (Europe)
- C-KAB-C7-UK (United Kingdom)
- C-KAB-C7-US (USA)
- C-ASK-DC-S3 (power supply connection cable for DC UPS applications)

### Connection diagram (rear)



### Accessibility

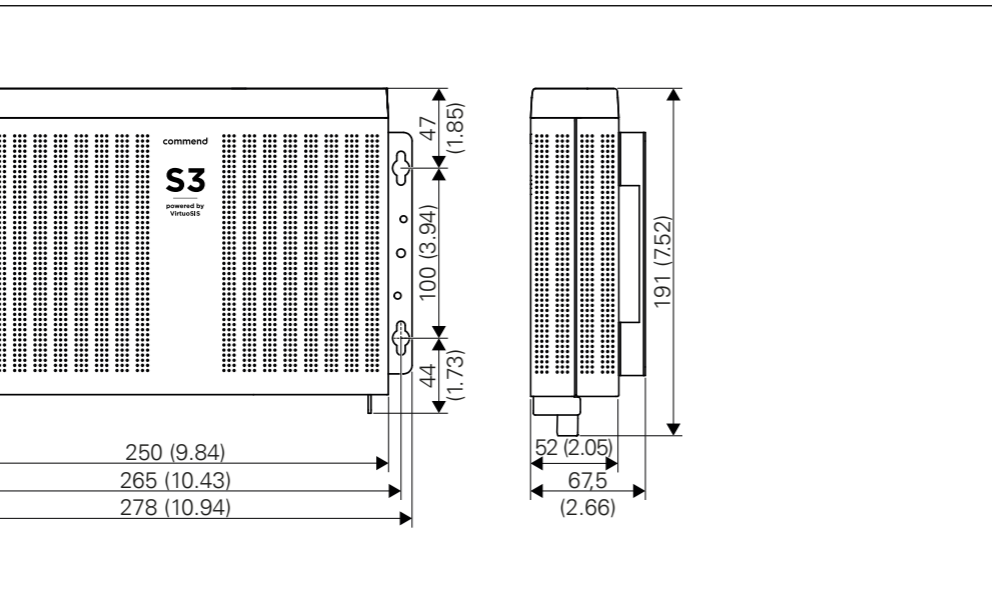
Default IP address (br0): **10.10.0.1/16**

## Intercom Server S3

Kompakter und leistungsstarker Intercom Server für die Wand- und Rackmontage, mit VirtuoSIS an Bord.

### Abmessungen

Maße in mm, kein Maßstab!



### Lieferumfang

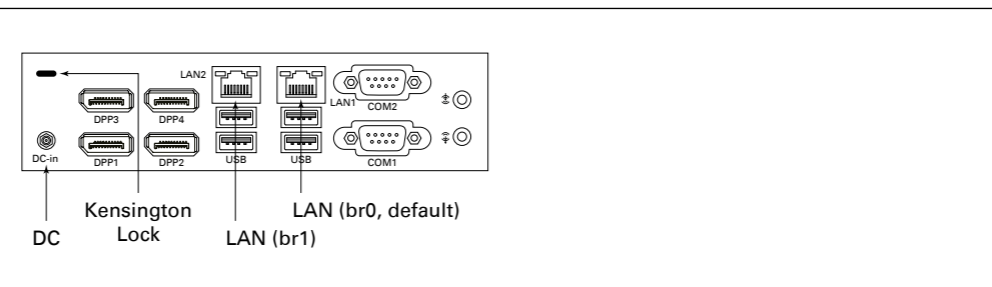
- Intercom Server
- Wandmontage-Kit (2 Montagewinkel, 4 Linsenkopfschrauben, 4 Dübel und 4 Montageschrauben)
- VirtuoSIS Professional Lizenz L-SIS-x
- Netzteil, 100–240 V (Netzkabel nicht im Lieferumfang enthalten)
- Kunststoffverriegelung für das Netzkabel
- Beipackzettel

### Netzkabel

Für den S3 ist das Netzkabel mit länderspezifischem Stecker separat erhältlich:

- C-KAB-C7-AU (Australien)
- C-KAB-C7-EU (Europa)
- C-KAB-C7-UK (Großbritannien)
- C-KAB-C7-US (USA)
- C-ASK-DC-S3 (Anschlusskabel zur Spannungsversorgung bei DC-USV-Anwendungen)

### Anschlussdiagramm (rückseitig)



### Erreichbarkeit

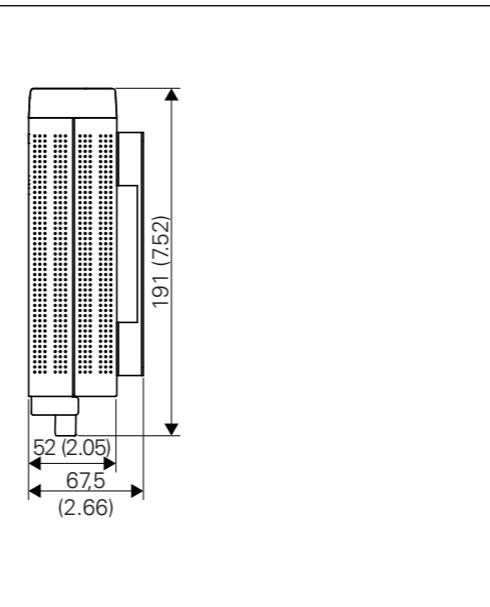
Standard-IP-Adresse (br0): **10.10.0.1/16**

## Serveur d'interphonie S3

Serveur d'interphonie compact et ultra-performant à montage mural et en baie, avec VirtuoSIS intégré.

### Dimensions

Dimensions en mm (po), pas de mise à l'échelle !



### Contenu de la livraison

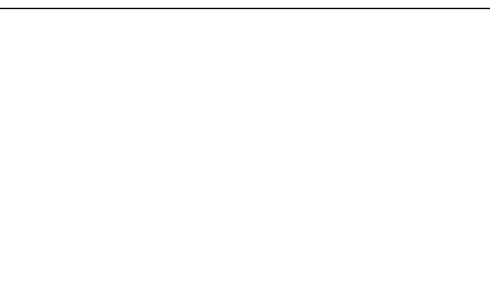
- Serveur d'interphonie
- Kit de montage mural (2 supports de montage, 4 vis à tête ovale, 4 chevilles et 4 vis de montage)
- Licence VirtuoSIS Professional L-SIS-x
- Alimentation électrique, 100 – 240 V (cordon d'alimentation fourni dans la livraison)
- Élément de blocage en plastique pour cordon d'alimentation
- Notice

### Câble d'alimentation

Pour le S3, le câble d'alimentation avec fiche spécifique au pays concerné est disponible séparément :

- C-KAB-C7-AU (Australie)
- C-KAB-C7-EU (Europe)
- C-KAB-C7-UK (Royaume-Uni)
- C-KAB-C7-US (États-Unis)
- C-ASK-DC-S3 (câble de connexion de l'alimentation pour les applications UPS DC)

### Schéma de connexion (à l'arrière)



### Connexion

Adresse IP par défaut (br0) : **10.10.0.1/16**

### Technical data

Registered subscribers:	IP/SIP: max. 224
Parallel calls <sup>1)</sup> :	<p>loIP conversations (audio): max. 32 per instance</p> <p>SIP conversations (audio): max. 32 per instance</p> <p>SIP conversations (audio and video): max. 32</p> <p>A single conversation may use one or more channels. For further information on the concurrent use of SIP audio channels, see product manual "Intercom Server Configuration".</p>
Concurrent channels in use:	<p>SIP channels (audio): max. 128</p> <p>SIP channels (audio and video): max. 64</p>
VirtuoSIS Master:	1 VirtuoSIS master with max. 2 VirtuoSIS instances
Compliance:	EN 61000-6-2, EN 61000-6-3, EN 55032 Class B, EN 55035, FCC Part 15 Class B, ICES-003 Class B, EN 60529 IP20, EN 62368-1, IEC 62368-1 (CB Scheme), UL 62368-1 (Listed E351589)
Operating system:	Linux Debian 12 (64 Bit)
Intercom Server software:	VirtuoSIS (pre-installed)
Network interfaces:	up to 2
Data rate:	up to 1 Gbps per Ethernet port
Power supply:	<p>19 V – 3,42 A <sup>2)</sup></p> <p>AC adapter: 100–240 V ~ 1,5 A (50/60 Hz)</p>
Power consumption:	<p>idle: 10 – 11 W</p> <p>full load: 22 – 23 W</p>
Operating temperature range:	<p>Horizontal installation: 0 °C to +35 °C (+32 °F to +95 °F)</p> <p>Vertical installation: 0 °C to +40 °C (+32 °F to +104 °F)</p>
Storage temperature range:	<p>–25 °C to +60 °C</p> <p>(–13 °F to +140 °F)</p>
Relative humidity:	10 % to 85 %, not condensing
Installation:	wall mount kit (included in extent of supply) optional rack mount kit (RM-S3-2RU)
Dimensions (W x H x D):	250 x 52 x 191 mm (9,84 x 2,05 x 7,52 in)
Weight incl. package:	approx. 1,8 kg (3,97 lbs)

<sup>1)</sup> For further information on parallel SIP audio connections, see manual "Intercom Server Configuration".

<sup>2)</sup> The Intercom Server has to be supplied through a power-limited source (PS2, LPS) with 19 VDC (ES1). Range: 19–24 VDC (+ 10%/– 15%). See also product safety standard EN 62368.

### Latest software and documentation

To download the latest software and documentation, enter the PIN code to the right at: **pin.commend.com**



### Technische Daten

Registrierte Teilnehmer:	IP/SIP: max. 224
Parallele Rufe <sup>1)</sup> :	<p>loIP-Gespräche (Audio): max. 32 je Instanz</p> <p>SIP-Gespräche (Audio): max. 32 je Instanz</p> <p>SIP-Gespräche (Audio und Video): max. 32</p> <p>Ein einzelnes Gespräch kann einen oder mehrere Kanäle belegen. Für weitere Informationen zur parallelen Belegung von SIP Audiokanälen, siehe Produktmanual „Intercom Server Konfiguration“.</p>
Parallel belegte Kanäle:	<p>SIP-Kanäle (Audio): max. 128</p> <p>SIP-Kanäle (Audio und Video): max. 64</p>
VirtuoSIS Instanzen:	1 VirtuoSIS Master mit max. 2 VirtuoSIS Instanzen
Konformität:	EN 61000-6-2, EN 61000-6-3, EN 55032 Class B, EN 55035, FCC Part 15 Class B, ICES-003 Class B, EN 60529 IP20, EN 62368-1, IEC 62368-1 (CB Scheme), UL 62368-1 (Listed E351589)
Betriebs-system:	Linux Debian 12 (64 Bit)
Intercom Server Software:	VirtuoSIS (vorinstalliert)
Netzwerk-schnittstellen:	bis zu 2
Datenrate:	bis zu 1 Gbps pro Ethernet-Port
Spannungs-versorgung:	<p>19 V – 3,42 A <sup>2)</sup></p> <p>AC-Adapter: 100–240 V ~ 1,5 A (50/60 Hz)</p>
Leistungsauf-nahme:	<p>Leerlauf: 10 – 11 W</p> <p>Voll ausgelastet: 22 – 23 W</p>
Arbeitstem-peraturbereich:	<p>Horizontale Installation: 0 °C bis +35 °C</p> <p>Vertikale Installation: 0 °C bis +40 °C</p>
Lagertempe-raturbereich:	–25 °C bis +60 °C
Relative Umgebungs-feuchtigkeit:	10 % bis 85 %, nicht kondensierend
Montage:	Wandmontage-Kit (im Lieferumfang enthalten) optionales Rackmontage-Kit (RM-S3-2RU)
Abmessungen (B x H x T):	250 x 52 x 191 mm
Gewicht inkl. Verpackung:	ca. 1,8 kg

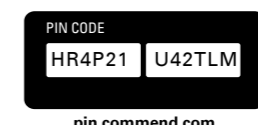
<sup>1)</sup> Für nähere Informationen zu parallelen SIP-Audioverbindungen, siehe Manual „Intercom Server Konfiguration“.

<sup>2)</sup> Der Intercom Server muss über eine leistungslimitierte Quelle (PS2, LPS) mit 19 VDC (ES1) versorgt werden. Bereich: 19–24 VDC (+ 10%/– 15%). Siehe auch Produktsicherheitsnorm EN 62368.

### Aktuelle Software und

### Dokumentation

Geben Sie für den Download der aktuellen Software und Dokumentation den PIN-Code (siehe rechts) auf **pin.commend.com** ein.



### Données techniques

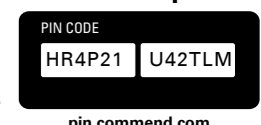
Abonnés enregistrés :	IP/SIP : max. 224
Appels parallèles <sup>1)</sup> :	<p>Conversations loIP (audio) : max. 32 par instance</p> <p>Conversations SIP (audio) : max. 32 par instance</p> <p>Conversations SIP (audio et vidéo) : max. 32</p> <p>Une même conversation peut utiliser un ou plusieurs canaux. Pour plus d'informations sur l'utilisation simultanée de canaux audio SIP, voir le manuel « Configuration du serveur d'interphonie ».</p>
Canaux simultanément utilisés :	<p>Canaux SIP (audio) : max. 128</p> <p>Canaux SIP (audio et vidéo) : max. 64</p>
Maître VirtuoSIS :	1 Maître VirtuoSIS avec au plus 2 instances VirtuoSIS
Conformité :	EN 61000-6-2, EN 61000-6-3, EN 55032 Class B, EN 55035, FCC Part 15 Classe B, ICES-003 Classe B, EN 60529 IP20, EN 62368-1, CEI 62368-1 (CB Scheme), UL 62368-1 (Listed E351589)
Système d'exploitation :	Linux Debian 12 (64 bit)
Logiciel serveur d'interphonie :	VirtuoSIS (pré-installé)
Interfaces Réseau :	jusqu'à 2
Débit des données :	jusqu'à 1 Gbit/s par port Ethernet
Alimentation électrique :	<p>19 V – 3,42 A <sup>2)</sup></p> <p>adaptateur CA : 100–240 V ~ 1,5 A (50/60 Hz)</p>
Consommation électrique :	<p>Veille : 10 – 11 W</p> <p>Pleine charge : 22 – 23 W</p>
Plage de températures de service :	<p>Installation horizontale : 0 °C à +35 °C (+32 °F à +95 °F)</p> <p>Installation verticale : 0 °C à +40 °C (+32 °F à +104 °F)</p>
Plage de températures de stockage :	–25 °C à +60 °C (–13 °F à +140 °F)
Humidité relative :	10% à 85%, sans condensation
Installation :	Kit de montage mural (inclus dans la livraison) Kit de montage en baie en option (RM-S3-2RU)
Dimensions (L x H x P) :	250 x 52 x 191 mm (9,84 x 2,05 x 7,52 in)
Poids emballage compris :	env. 1,8 kg (3,97 lb)

<sup>1)</sup> Pour plus d'informations concernant les connexions audio SIP parallèles, consulter le manuel « Configuration du serveur d'interphonie ».

<sup>2)</sup> Le serveur d'interphonie doit être alimenté par une source à puissance limitée (PS2, LPS) avec une tension de 19 VCC (ES1). Plage : 19–24 VCC (+ 10%/– 15%). Voir aussi la norme de sécurité des produits EN 62368.

### Logiciels et documentation les plus récents

Pour télécharger les derniers logiciels et la documentation la plus récente, saisissez le code PIN à droite sur : **pin.commend.com**



## Safety warnings

- This device is intended to be mounted, handled and used by skilled persons only.
- Install or store this device out of the reach of children and do not allow persons unfamiliar with the device and these instructions to handle and operate the device.
- Do not place the device in areas where it may become wet or damp, and avoid dusty, humid and high-temperature environments (see also data sheet).
- Observe the country-specific standards for installation, mounting and configuration.
- For installation on a wall, use the supplied wall mount kit.
- When connecting and disconnecting cables, observe the relevant instructions in the manual supplied with the corresponding rack.
- For ventilation clearance, ensure at least 200 mm free space at the inlet and outlet openings of the server.
- All connected circuits shall fulfil the following requirements:
  - Safety Extra Low Voltage (SELV) and Limited Power Source (LPS) according to IEC/EN 60950-1 or
  - ES1, PS2 circuits and Annex Q (Limited Power Source) according to IEC/EN/UL 62368-1
- This equipment has been tested and found to comply with the limits for a Class B digital device, pursuant to part 15 of the FCC Rules. These limits are designed to provide reasonable protection against harmful interference in a residential installation. This equipment generates, uses and can radiate radio frequency energy and, if not installed and used in accordance with the instructions, may cause harmful interference to radio communications. However, there is no guarantee that interference will not occur in a particular installation. If this equipment does cause harmful interference to radio or television reception, which can be determined by turning the equipment off and on, the user is encouraged to try to correct the interference by one or more of the following measures:
  - Reorient or relocate the receiving antenna.
  - Increase the separation between the equipment and receiver.
  - Connect the equipment into an outlet on a circuit different from that to which the receiver is connected.
  - Consult the dealer or an experienced radio/TV technician for help.

## CAUTION – manipulation of lithium battery

- Incorrect replacement of the lithium battery may lead to a risk of explosion.
- The lithium battery may be replaced only with a type recommended by the manufacturer.
- Do not throw the lithium batteries into household waste. It must be disposed of in accordance with local regulations concerning special waste.
- Make sure that you insert the battery the right way round (the plus pole must be on the top).

## Sicherheitshinweise

- Dieses Gerät ist nur für die Montage, Handhabung und Benutzung durch geschulte Personen vorgesehen.
- Installieren oder lagern Sie dieses Gerät außerhalb der Reichweite von Kindern und erlauben Sie keinen Personen, die nicht mit dem Gerät oder dessen Anweisungen vertraut sind, den Umgang mit dem Gerät.
- Stellen Sie das Gerät nie an Orten auf, an denen es nass oder feucht sein kann. Vermeiden Sie außerdem Standorte mit Staubbildung, hoher Luftfeuchtigkeit oder hoher Umgebungstemperatur (siehe auch Datenblatt).
- Berücksichtigen Sie bei der Installation, Montage und Konfiguration die jeweiligen geltenden Normen.
- Verwenden Sie für die Installation an der Wand das mitgelieferte Wandmontage-Kit.
- Beachten Sie beim Anschließen und Trennen von Kabeln die Anweisungen in dem Manual, das mit dem jeweiligen Rack mitgeliefert wurde.
- Einen Lüftungsabstand von mindestens 200 mm an den Ein- und Auslassöffnungen des Servers sicherstellen.
- Alle angeschlossenen Stromkreise müssen die folgenden Sicherheitsanforderungen erfüllen:
  - Sicherheitskleinspannung (SELV) und leistungsbegrenzte Stromversorgung (LPS) nach IEC/EN 60950-1 oder
  - ES1-, PS2-Schaltkreise und Anhang Q (leistungsbegrenzte Stromversorgung) nach IEC/EN/UL 62368-1

## VORSICHT – Lithium-Batterie austauschen

- Bei unsachgemäßem Austausch der Lithium-Batterie besteht Explosionsgefahr.
- Die Lithium-Batterie darf nur durch identische Typen ersetzt werden.
- Die Lithium-Batterie nicht in den Hausmüll werfen. Sie ist entsprechend den örtlichen Vorschriften für Sondermüll zu entsorgen.
- Achten Sie beim Austausch unbedingt auf die richtige Polung der Lithium-Batterie (Pluspol nach oben).

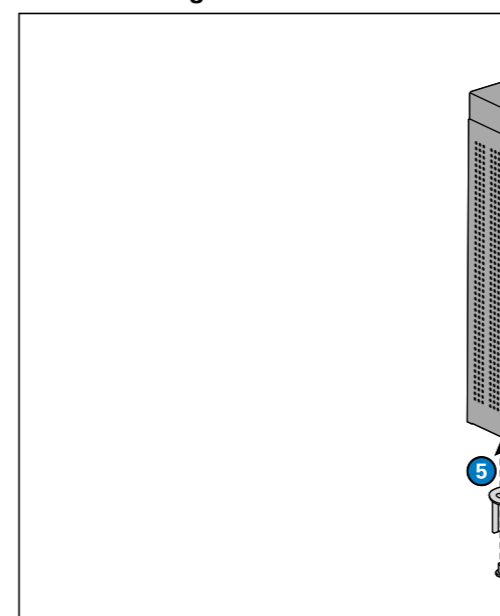
## Avertissements de sécurité

- Ce dispositif est destiné à être monté, manipulé et utilisé par des personnes qualifiées uniquement.
- Installez ou rangez cet appareil hors de portée des enfants et ne permettez pas à des personnes ne connaissant pas l'appareil et ces instructions de le manipuler et de le faire fonctionner.
- Ne placez pas le dispositif dans un lieu exposé à la vapeur ou à l'humidité et évitez les environnements poussiéreux, humides et soumis à des températures élevées (voir aussi la fiche technique).
- Respectez les normes nationales en vigueur pour l'installation, le montage et la configuration.
- Pour le montage mural, utilisez le kit de fixation murale fourni.
- Lors du branchement et du débranchement de câbles, respectez les consignes figurant dans le manuel fourni avec la baie concernée.
- Pour assurer une bonne ventilation, prévoyez un espace d'au moins 200 mm aux ouvertures avant et arrière du serveur.
- Tous les circuits connectés doivent satisfaire les exigences suivantes :
  - Très basse tension de sécurité (SELV) et Source à puissance limitée (LPS) conformément à la norme CEI/EN 60950-1 ou
  - circuits ES1, PS2 et suivant l'Annexe Q (source d'alimentation limitée) selon la norme CEI/EN/UL 62368-1.
- Cet équipement a été testé et déclaré conforme aux limites pour appareils numériques de classe B, selon la section 15 des règlements de la FCC. Ces limites sont destinées à assurer une protection raisonnable contre les interférences nuisibles dans une installation résidentielle. Cet équipement produit, utilise et peut émettre de l'énergie de fréquences radio et, s'il n'est pas installé et utilisé conformément aux instructions, en outre générer des perturbations préjudiciables aux radiocommunications. Toutefois, rien ne garantit l'absence d'interférences dans une installation particulière. Si cet équipement produit une interférence nuisible à la réception de la radio ou de la télévision, mise en évidence en l'éteignant et en le rallumant, certaines des mesures suivantes peuvent aider à résoudre le problème :
  - Modifiez l'orientation ou l'emplacement de l'antenne réceptrice.
  - Éloignez l'équipement du récepteur.
  - Raccordez l'équipement à une prise différente de celle sur laquelle est branché le récepteur.
  - Adressez-vous au revendeur ou un technicien spécialisé en radio/télévision.

## ATTENTION – Remplacement de la batterie au lithium

- Un remplacement incorrect de la batterie au lithium peut provoquer un risque d'explosion.
- La batterie au lithium ne peut être remplacée que par un modèle recommandé par le fabricant.
- Ne jetez pas les batteries au lithium avec les ordures ménagères. Elles doivent être éliminées conformément aux réglementations locales en matière de déchets spéciaux.
- Veillez à insérer la batterie correctement (avec le pôle positif sur le dessus).

## Wall mounting



For wall mounting, use the wall mount kit supplied and follow the instructions below for wall mounting:

- Position the two mounting brackets at the bottom of the S3 so that the screw holes are pointing outwards.
- Fix the mounting brackets on the S3 using the four oval-head screws.
- Ensure the connectors of the S3 are pointing downwards.
- Mount the S3 on the four mounting points using the appropriate mounting method for the installation location.
- Connect the power cord and fix it using the plastic lock.

## Handling

Use the original packaging when transporting the device to prevent damage.



Observe the precautions for handling of electrostatic sensitive devices.

## Disposal and recycling



This device must not be disposed of together with household waste or commercial waste. In the EU: The directive 2012/19/EU applies (Waste from Electrical and Electronic Equipment, WEEE). Worldwide: The country-specific regulations for disposal apply.

## Manufacturer's reference



CE – This device complies with the directives listed below by fulfilling corresponding standards:

- Electromagnetic compatibility (directive 2014/30/EU)
- The restriction of the use of certain hazardous substances in electrical and electronic equipment (directive 2011/65/EU)



USUL – Information technology equipment (E file number E351589) FCC – 47 CFR Part 15 and CAN ICES-3 (B)/NMB-3(B); for the FCC Rules, see "Safety instructions".



Contact Commend USA: Commend Inc, 63 Ramapo Valley Road, Suite 201, Mahwah, NJ 07430 (New York Area), [www.commendusa.com](http://www.commendusa.com)

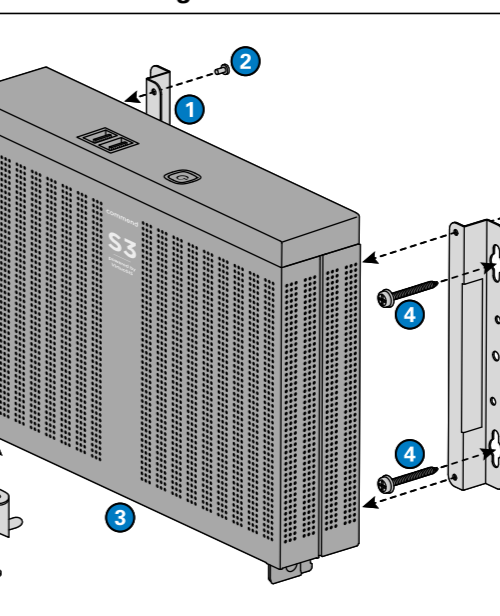
For technical specifications, see the respective data sheet.

For the latest software and documentation, visit: [www.commend.com](http://www.commend.com)

Keep this description in safe custody.



## Wandmontage



Zur Wandmontage die nachstehenden Anweisungen unter Verwendung des mitgelieferten Wandmontage-Kits durchführen:

- Positionieren Sie die beiden Montagewinkel an der Unterseite des S3, sodass die Schraubenlöcher für die Wandmontage nach außen zeigen.
- Befestigen Sie die Montagewinkel mithilfe der vier Linsenkopfschrauben am S3.
- Achten Sie darauf, dass die Anschlüsse des S3 nach unten zeigen.
- Befestigen Sie den S3 an vier Punkten mithilfe der dem Montageort angemessenen Montage- oder Befestigungsmethode.
- Schließen Sie das Netzkabel an und arretieren Sie es mithilfe der Kunststoffverriegelung.

## Handhabung

Verwenden Sie für den Transport des Geräts die Originalverpackung, um Beschädigungen zu vermeiden.



Beachten Sie die Vorsichtsmaßnahmen bei der Handhabung elektrostatisch gefährdeter Bauelemente.

## Abfallbeseitigung und Recycling



Dieses Gerät darf nicht gemeinsam mit herkömmlichem Hausmüll oder Gewerbemüll entsorgt werden. In der EU: Es gilt die Richtlinie 2012/19/EU (Elektro- und Elektronik-Altgeräte, WEEE). Weltweit: Es gelten die länderspezifischen Regelungen zur Entsorgung.

## Hinweis des Herstellers



CE – Dieses Gerät entspricht durch die Erfüllung entsprechender Standards folgenden Richtlinien:

- Elektromagnetische Verträglichkeit (Richtlinie 2014/30/EU)
- Beschränkung der Verwendung bestimmter gefährlicher Stoffe in Elektro- und Elektronikgeräten (Richtlinie 2011/65/EU)



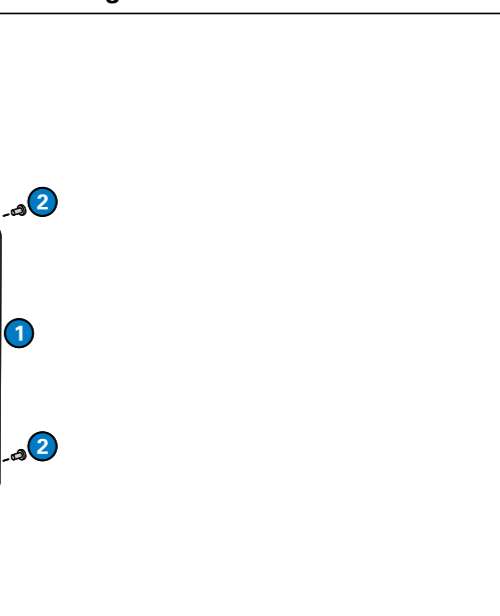
USUL – Information Technology Equipment (E-File-Nummer E351589) Technische Spezifikationen sind im entsprechenden Datenblatt zu finden. Die aktuellste Software und Dokumentation finden Sie unter:

[www.commend.com](http://www.commend.com)

Bewahren Sie diese Beschreibung sorgfältig auf.



## Montage mural



Pour le montage mural, utilisez le kit de montage fourni et suivez les instructions ci-dessous :

- Positionnez les deux supports de montage en bas du S3 de façon à ce que les trous de vis soient orientés vers l'extérieur.
- Fixez les supports de montage sur le S3 en utilisant les quatre vis à tête ovale.
- Veillez à ce que les connecteurs du S3 soient orientés vers le bas.
- Fixez le S3 sur les quatre points de montage en utilisant la méthode de montage appropriée à l'emplacement de l'installation.
- Branchez le cordon d'alimentation et fixez-le en utilisant l'élément de blocage en plastique.

## Manipulation

En cas de transport du dispositif, utilisez l'emballage d'origine pour éviter tout dommage.



Tenez compte des mesures de précaution pour la manipulation d'appareils sensibles à l'électrostatique.

## Mise au rebut et recyclage



Cet appareil ne doit pas être jeté avec les déchets ménagers ou commerciaux. Dans l'UE : La directive 2012/19/UE s'applique (Déchets d'équipements électriques et électroniques, DEEE). Dans le monde entier : Les réglementations nationales en matière d'élimination s'appliquent.

## Référence du fabricant



CE – Ce dispositif est conforme aux directives répertoriées ci-dessous et répond aux normes correspondantes :

- Compatibilité électromagnétique (directive 2014/30/UE)
- Restriction d'utilisation de certaines matières dangereuses dans les équipements électriques et électroniques (directive 2011/65/UE)



USUL – équipement de traitement de l'information (numéro de dossier E : E351589) FCC – 47 CFR Part 15 et CAN ICES-3 (B)/NMB-3(B) ; pour les règles FCC, voir « Consignes de sécurité ».



Pour les spécifications techniques, se reporter à la fiche technique correspondante.

Pour les derniers logiciels et la documentation la plus récente, visitez le site : [www.commend.fr](http://www.commend.fr)

Conservez ce descriptif en lieu sûr.

