

## GE 800



## Digitaler Intercom IP-Server GE 800

Das Hard- und Softwarekonzept des Intercom IP-Servers GE 800 entspricht dem allerneuesten Stand der Technik und ist die konsequente Weiterentwicklung des äußerst erfolgreichen GE 700 Konzeptes. Voll digital und mit verteilter Intelligenz, verwaltet der GE 800 bis zu 112 IP-Teilnehmer (oder 56 digitale oder 56 analoge). Ein Hauptprozessor verwaltet die Schnittstellen sowie das

Basis-Betriebssystem, Prozessoren auf den Teilnehmer- und Schnittstellenkarten steuern die Ein-Ausgabe in Echtzeit. Das Betriebssystem der GE 800 ist in modernster, objektorientierter Software programmiert. Dadurch lassen sich alle gegenwärtigen und zukünftigen Anforderungen in den Bereichen Sprechsysteme, Sicherheitssysteme, Gebäudemanagement, etc. realisieren – voll digital und auf IP-Basis.

### GE 800

Grundgehäuse (Variantenabhängig inkl. Netzteil für die Stromversorgung) mit Busplatine für 17 Einschubplätze: Prozessorkarte, Verbindungskarte, Netzteilkarte, Einschub 1 bis 14 frei verfügbar für Teilnehmerkarten (bis zu 112 Teilnehmer) und/oder Interfacekarten. Der Intercom Server verfügt über einen NF-Eingang für Musik/Alarm, 2 Eingänge für potentialfreie Kontakte, 2 Relaisausgänge sowie zwei Netzwerk und eine RS 232 Schnittstelle zur Konfiguration bzw. Fernwartung.

## Technische Daten – Benefits

### TECHNISCHE DATEN

Stromversorgung Wechselstrom:	24 V +/- 5% / 80 VA
Stromversorgung Gleichstrom:	24 – 35 V / 80 W
Notstromverbrauch:	200 mAh für G8-GEN, G8-NET, G8-GEP, G8-GEB andere Karten: siehe entsprechendes Datenblatt
Frequenzbereich:	50 Hz bis 16 kHz
Arbeitstemperaturbereich:	0° C bis +50° C
Lagertemperaturbereich:	-30° C bis +60° C
Relative Umgebungsfeuchte:	20% bis 80% nicht kondensierend
Maße des Gehäuses:	483 x 133 x 229 mm (B x H x T)
Gewicht inkl. Verpackung:	ca. 5800 g
Montage:	19" , 3 HE
Relaisausgänge:	max. Schaltleistung: 60 W bzw. 125 VA max. Schaltstrom: 2 A max. Schaltspannung 60 VDC / 40 VAC
Musikeingang:	max. 800 mV <sub>rms</sub> an 10 kΩ, 16 kHz
Eingänge IN1, IN2:	für potentialfreie Kontakte max. Leitungswiderstand: 1,5 kΩ
Verlustleistung Intercom Server und Trafo: (für Berechnung der Wärmelast)	45,2 W

### AUSBAU

	Teilnehmer:	Ausgänge:	Eingänge:
Grundausbau:	0	2	2
Maximalausbau pro Gehäuse:	112	226	226
Maximalausbau (239 Gehäuse)	30.000 (inkl. WAN)	50.000	50.000

### NETZWERKANFORDERUNGEN G8-NET

#### QoS Anforderungen

- Maximaler One-Way-Delay 100 ms
- Delay-Jitter nicht über 50 ms
- 0% Packet loss für perfekte Audioqualität

#### Bandbreite

- Bandbreite inkl. Protokoll-Overhead, jeweils für Upload und Download: Sprache u. Daten 96 kBit/s
- Die Sprache wird nach dem G.722-Standard komprimiert

### BENEFITS

- Digitaler IP-Intercom Server (Hören, Sprechen, Melden, Steuern und Sehen).
- Integration von Fremdsystemen über Ethernet oder V24-Schnittstellen mit eigenem Schnittstellenkonverter.
- Gehäuse und Anschluss technik in professioneller 19"-Technik.
- Über 150 Standardleistungsmerkmale.
- Modernste Technologie: mikroprozessorgesteuert, höchste Integrationsdichte, SMD-Fertigung, objektorientierte Programmierung.
- Für jede Art von Sprechstelle (IP, digital oder analog).
- Digital vernetzbar über LAN/WAN, 2/4-Draht Leitungen, E1 oder ISDN.
- Non-blocking
- Integrierte Funktionen für Tür- und Torsteuerung, Alarmierung, Konferenzen und Leitstandsprechstellen.
- Videoanbindung über Plug&Play.
- Erweiterbar von 2 bis 25.000 Teilnehmer ohne Einschränkung der Leistungsmerkmale (bis zu 30.000 mit eingeschränkten Leistungsmerkmalen).
- Vielfältige Einsatzbereiche.
- Komfortable Konfiguration über die mitgelieferte PC-Software.

### LIEFERUMFANG

1 Intercom Server GE 800 inkl.:

- 19" Gehäuse 3 HE mit aufschnappbarem Deckel
- G8-GEB Busplatine (für 17 Steckplätze – davon 14 frei belegbar)
- G8-GEN Netzteilkarte (inkl. Anschlussprint G8A-GEN)
- G8-GEP Prozessorkarte
- G8-NET Verbindungskarte (inkl. Anschlussprint G8A-NET, 1m Kabel)
- Variantenabhängig: Netzgerät (inkl. Schnellmontagesatz für TS 35 Hutschienen)
- Werkzeug zum Entfernen von Anschlussprints



# Installation

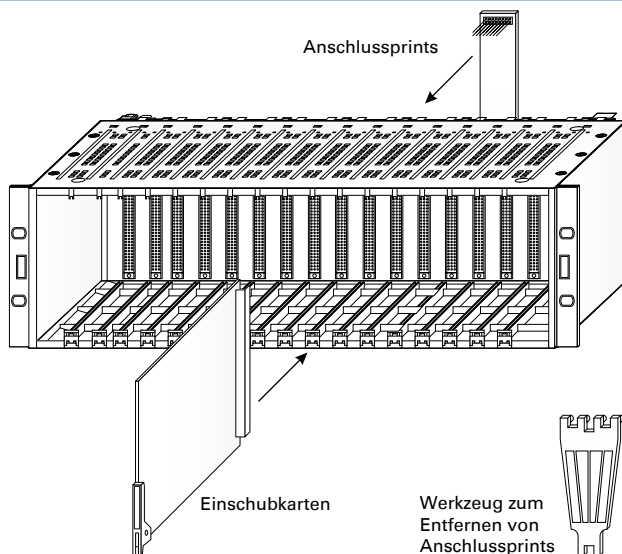
## WARNHINWEISE

- Dies ist ein Produkt der Klasse A (Produktnorm EN 55022). Bei Betrieb in Wohnumgebungen kann es zu Funkstörungen führen, gegen die der Anwender geeignete Abhilfemaßnahmen treffen muß.
- Beschädigte Netzleitungen des Trafos dürfen keinesfalls repariert oder getauscht werden, bei defekten Leitungen ist der Trafo komplett zu tauschen.
- Die Montage und Installation des Intercom Servers GE 800 und des Zubehörs darf ausschließlich durch autorisiertes Fachpersonal erfolgen.
- Der Austausch von Karten darf ausschließlich im spannungsfreien Zustand erfolgen.
- Vor dem Austausch von Karten sind ESD-Schutzmaßnahmen zu ergreifen. Als Anschlusspunkt für ein Handgelenks-Erdungsband dient die Erdungsklemme des Anschlussprints G8A-GEN (siehe "Anschlussdiagramm G8A-GEN").
- In Umgebungen mit hoher elektromagnetischer Störausendung (Industrienumgebungen) ist eine Erdung des Intercom Servers erforderlich.

## MONTAGEHINWEISE

- Ein Gehäuse GE 800 belegt 3 HE.
- Die Einschubkarten werden von vorne in das 19" Gehäuse eingesteckt und mit den Befestigungsclips gesichert. Die dazugehörigen Anschlussprints werden an der Rückseite des Gehäuses aufgesteckt (siehe "Montage der Einschubkarten und Anschlussprints").

## MONTAGE DER EINSCHUBKARTEN UND ANSCHLUSSPRINTS



## KONFIGURATION ÜBER IP

Die IP-Adressen der Intercom Server werden über die DIP-Schalter der G8-GEP eingestellt. Sobald die Intercom Server mit dem Netzwerk verbunden sind, können sie über IP konfiguriert werden.

## KONFIGURATION ÜBER RS 232

Zur Konfiguration des Intercom Servers GE 800 wird ein 9-poliges D-Submin Verlängerungskabel (1:1, Stecker Serverseitig, Buchse PC-seitig) benötigt.

Dieses Kabel wird an die 9-polige D-Submin Buchse der Netzteilkarte G7-GEN oder des Anschlussprints GEAN 700R angesteckt.

NC	1	_____	1
TXD	2	_____	2
RXD	3	_____	3
NC	4	_____	4
GND	5	_____	5
NC	6	_____	6
NC	7	_____	7
NC	8	_____	8
NC	9	_____	9

GE 800 (9-pol. D-Submin Stecker) (9-pol. D-Submin Buchse) PC

NC = nicht belegt („not connected“)

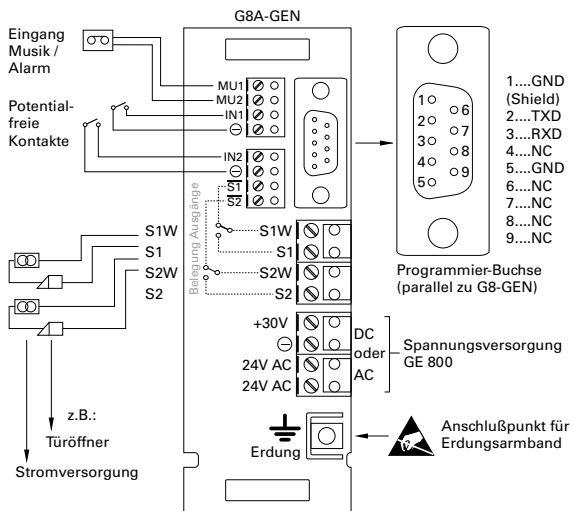
Dieses Kabel ist im Fachhandel erhältlich oder kann bei uns unter der Type „X-KAB-CCT“ bestellt werden.



# Installation

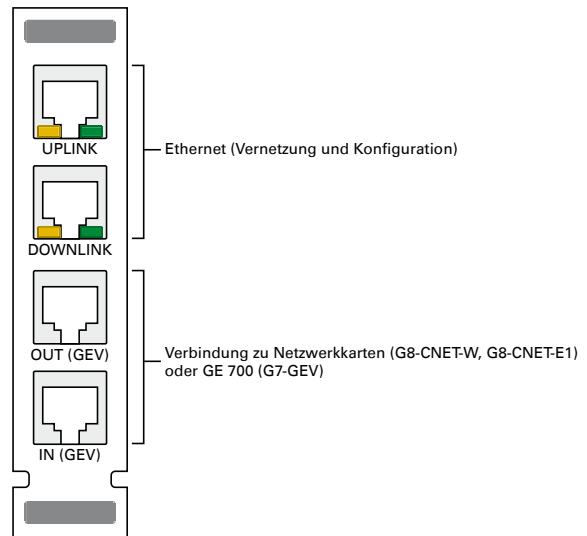
## ANSCHLUSSDIAGRAMM G8A-GEN

G8A-GEN ist der Anschlussprint für die Netzteilkarte G8-GEN und die Prozessorkarte G8-GEP.



## ANSCHLUSSDIAGRAMM G8A-NET

G8A-NET ist der Anschlussprint für die Netzteilkarte G8-NET.



# Installation

## EINSCHUBKARTEN FÜR GE 800

### Teilnehmerkarten:

- G8-IP-4B, C, D, P: Für vier IP-Sprechstellen.
- G8-IP-8B, C, D, P: Für acht IP-Sprechstellen.
- G8-GED-4B, C, D: Für vier digitale Sprechstellen.
- G8-GET-4B, C, D: Für vier analoge Sprechstellen.
- G8-TEL-4C, D: Für vier analoge Telefone.

### Eingabe-/Ausgabekarten:

- G8-8E8A: 8 Eingänge für potentialfreie Kontakte und 8 potentialfreie Relaiskontakte.
- G8-16A: 16 Ausgänge potentialfreie Relaiskontakte.
- G8-16E: 16 Eingänge für potentialfreie Kontakte.

### Interfacekarten:

- G8-V24-PRO: Programmierbare V24-Karte mit zwei RS 232, davon ist eine als RS 422 konfigurierbar.  
Achtung: Die Karte funktioniert nur mit separat erhältlichen Treibern!
- G8-AUD-2B, D: Digitale Audio-Recording-Karte mit zwei Audiokanälen (IN/OUT) sowie 4 Relaiskontakten.
- G8-AUD-4B, D: Digitale Audio-Recording-Karte mit vier Audiokanälen (IN/OUT) sowie 2 Relaiskontakten.
- G8-TEL: Analoges Telefoninterface zum Anschluss des Servers an ein PABX oder öffentliches Telefonnetz.
- G8-SELCALL: Funkinterface (es werden zwei Steckplätze für die G8-SELCALL und die mitgelieferte G8-V24-PRO benötigt!)
- G8-IAX: Interfacekarte ermöglicht die Integration von verschiedensten VoIP-Standards über einen IAX-fähigen Asterisk® Server.
- G8-VOIPSERV: Server-Karte auf Linux und Asterisk®-Basis ermöglicht die Integration von VoIP-Standards wie SIP, H.323 oder SCCP direkt im Intercom Server.
- G8-IF: Ethernet Interfacekarte mit Standard ICX-Protokoll und zwei RS 232.

### Verbindungskarten:

- G8-LAN: IP-Netzwerkkarte zur Vernetzung von bis zu 100 Intercom Server (GE 800, GE 700, GE 300, GE 200) über Ethernet (folgend dem IP Protokoll).
- G8-CNET-E1: E1-Netzwerkkarte zur Vernetzung von bis zu 100 Intercom Server (GE 800, GE 700, GE 300, GE 200) über Multiplexer-Verbindungen oder Media Konverter, z.B. Glasfaserstrecken.
- G8-CNET-W: Netzwerkkarte zur Vernetzung von bis zu 100 Intercom Server (GE 800, GE 700, GE 300, GE 200) über zwei Adern bis maximal 4 km.
- G8-S0: Netzwerkkarte zur Vernetzung von bis zu 100 Intercom Server (GE 800, GE 700, GE 300, GE 200) über ISDN Wählverbindungen (zwei ISDN-Basisanschlüsse).

## LIZENZEN FÜR GE 800

### Teilnehmerlizenzen:

- L8-SUB-28C: Für Featurelevel Upgrade von B auf C für 28 Teilnehmer.
- L8-SUB-28D: Für Featurelevel Upgrade von B auf D für 28 Teilnehmer.

### Vernetzungslizenzen:

- L8-NETLAN4: Für Aktivierung von 4 LAN-Verbindungen über die G8-NET Karte.
- L8-NETLAN8: Für Aktivierung von 8 LAN-Verbindungen über die G8-NET Karte.
- L8-NETWAN4: Für Aktivierung von 4 WAN-Verbindungen über die G8-NET Karte.
- L8-NETWAN8: Für Aktivierung von 8 WAN-Verbindungen über die G8-NET Karte.

### Interfacelizenzen:

- L8-ICX: Für Aktivierung einer ICX-Schnittstelle (ICX/TCP oder ICX/RS232).

# Installation

## EINSCHUBPOSITIONEN DER KARTEN

Die Karten können in folgenden Einschüben installiert werden:

Kartentype	GEN	GEP	1	2	3	4	5	6	7	8	9	10	11	12	13	14	NET	max. pro Server
G8-16A <sup>3</sup>	-	-	✓	✓	✓	✓	✓	✓	✓	✓	✓	✓	✓	✓	✓	✓	-	14 <sup>3</sup>
G8-16E	-	-	✓	✓	✓	✓	✓	✓	✓	✓	✓	✓	✓	✓	✓	✓	-	14
G8-8E8A <sup>3</sup>	-	-	✓	✓	✓	✓	✓	✓	✓	✓	✓	✓	✓	✓	✓	✓	-	14 <sup>3</sup>
G8-CNET-E1	-	-	-	-	-	-	-	-	-	✓	✓	✓	✓	✓	✓	✓	-	5
G8-LAN	-	-	-	-	-	-	-	-	-	✓	✓	✓	✓	✓	✓	✓	-	7
G8-CNET-W	-	-	-	-	-	-	-	-	-	✓	✓	✓	✓	✓	✓	✓	-	5
G8-AUD	-	-	✓	✓	✓	✓	✓	✓	✓	✓	✓	✓	✓	✓	✓	✓	-	14
G8-IAAX	-	-	✓	✓	✓	✓	✓	✓	✓	✓	✓	✓	✓	✓	✓	✓	-	14
G8-IF	-	-	✓	✓	✓	✓	✓	✓	✓	✓	✓	✓	✓	✓	✓	✓	-	14
G8-IP	-	-	✓	✓	✓	✓	✓	✓	✓	✓	✓	✓	✓	✓	✓	✓	-	14
G8-TEL4 <sup>1</sup>	-	-	✓	-	✓	-	✓	-	✓	-	✓	-	✓	-	✓	-	-	2 <sup>1</sup>
G8-GED	-	-	✓	✓	✓	✓	✓	✓	✓	✓	✓	✓	✓	✓	✓	✓	-	14
G8-GEN	✓	-	-	-	-	-	-	-	-	-	-	-	-	-	-	-	-	1
G8-GEP	-	✓	-	-	-	-	-	-	-	-	-	-	-	-	-	-	-	1
G8-GET	-	-	✓	✓	✓	✓	✓	✓	✓	✓	✓	✓	✓	✓	✓	✓	-	14
G8-NET	-	-	-	-	-	-	-	-	-	-	-	-	-	-	-	-	✓	1
G8-S0	-	-	✓	✓	✓	✓	✓	✓	✓	✓	✓	✓	✓	✓	✓	✓	-	7
G8-SELCALL <sup>2</sup>	-	-	✓	✓	✓	✓	✓	✓	✓	✓	✓	✓	✓	✓	✓	✓	-	4 <sup>2</sup>
G8-TEL	-	-	✓	✓	✓	✓	✓	✓	✓	✓	✓	✓	✓	✓	✓	✓	-	14
G8-V24-PRO	-	-	✓	✓	✓	✓	✓	✓	✓	✓	✓	✓	✓	✓	✓	✓	-	14
G8-VOIPSERV	-	-	✓	✓	✓	✓	✓	✓	✓	✓	✓	✓	✓	✓	✓	✓	-	6

<sup>1</sup> Details siehe Datenblatt G8-TEL4

<sup>2</sup> Ein zweiter Einschub der GE 800 wird durch die, bei der G8-SELCALL mitgelieferten G8-V24-PRO belegt

<sup>3</sup> Es dürfen maximal 100 Ausgänge gleichzeitig aktiv werden



# Installation

## ANSCHLUSSPRINTS FÜR GE 800

Die Einschubkarten können mit folgenden Anschlussprints verwendet werden:

- ...im Lieferumfang enthalten
- ...separat erhältlich
- X ...über Ethernet Buchse des Intercom Servers (G8A-NET)

	G8A-C	G8A-I	G8A-K	G8A-T	G8A-V24	G8A-GEN	G8A-NET	G8A-TEL	G8A-PRO	G8A-EW
G8-16A	-	○	○	-	-	-	-	-	-	-
G8-16E	-	○	○	-	-	-	-	-	-	-
G8-8E8A	-	○	○	-	-	-	-	-	-	-
G8-CNET-E1	-	-	-	-	-	-	-	-	-	●
G8-LAN	-	-	-	-	-	-	X	-	-	-
G8-CNET-W	-	-	-	-	-	-	-	-	-	●
G8-AUD	○*	○	○	○*	-	-	-	-	-	-
G8-IAX	-	-	-	-	-	-	X	-	-	-
G8-IF	-	-	-	-	●	-	X	-	-	-
G8-IP	-	-	-	-	-	-	X	-	-	-
G8-TEL4	-	○	○	-	-	-	-	-	-	-
G8-GED	○	○	○	○	-	-	-	-	-	-
G8-GEN	-	-	-	-	-	●	-	-	-	-
G8-GEP	-	-	-	-	-	-	X	-	-	-
G8-GET	○	○	○	○	-	-	-	-	-	-
G8-NET	-	-	-	-	-	-	●	-	-	-
G8-S0	●	-	-	-	-	-	-	-	-	-
G8-SELCALL	-	-	●	-	-	-	-	-	-	-
G8-TEL	-	-	-	-	-	-	-	●	-	-
G8-V24-PRO	-	-	-	-	●	-	-	-	-	-
G8-VOIPSERV	-	-	-	-	-	-	X	-	○	-

\* Bei den Anschlussprints G8A-C und G8A-T sind die 4 Relaisausgänge der G8-AUD nicht belegt.



## QUALITÄTSGEPRÜFT. VERLÄSSLICH.

COMMEND Produkte werden von Commend International in Salzburg, Österreich entwickelt und produziert.

Die Entwicklungs- und Fertigungsprozesse sind nach **EN ISO 9001:2015** zertifiziert.

Technische Daten dienen nur der Produktbeschreibung und sind keine zugesicherten Eigenschaften im Rechtssinn. VoIP®, OpenDuplex® und Commend® sind eingetragene Warenzeichen der Commend International GmbH. Alle anderen Markenbezeichnungen und Produktnamen sind Warenzeichen oder eingetragene Warenzeichen der jeweiligen Besitzer und wurden nicht explizit gekennzeichnet.

## EIN STARKES NETZWERK. WELTWEIT.

COMMEND ist rund um die Welt mit Commend Partnern vor Ort und sorgt mit maßgeschneiderten Intercom Lösungen für mehr Sicherheit und Kommunikation.

[www.commend.com](http://www.commend.com)

