

Ethernet/RS 232 Interface-Karte G8-IF für GE 800

Die Ethernet-Interfacekarte G8-IF ermöglicht die Anbindung externer Systeme (z.B. Zutrittskontrollsysteme, Video, Funksysteme...) über IP-Netzwerke und RS 232 Interface an einen GE 800 Intercom Server.

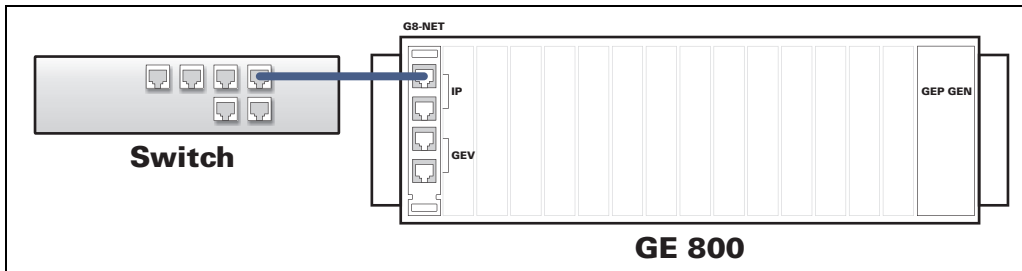
Benötigte Hard- und Software

- Intercom Server Software min. PRO 800 1.1
- Konfigurationssoftware min. CCT 800 1.1

Bitte beachten Sie:

- Die G8-IF Karte kann in den Einschüben 1–14 des Intercom Servers GE 800 verwendet werden, maximal 14 G8-IF pro Gehäuse.

Anschluss Ethernet:



- Die G8-IF Karte wird über den Anschlussprint G8A-NET der G8-NET Karte mit dem Netzwerk verbunden.
- Anschluss über die RJ 45 Buchsen „UPLINK“ oder „DOWNLINK“ (konfigurierbar).

Die aktuellste Version der Software und Dokumentation erhalten Sie unter:
www.software-manuals.com

Achtung

- ⚠ Vorsichtsmaßnahmen bei Handhabung elektrostatisch gefährdeter Bauelemente beachten!
Die Karte darf nur von autorisiertem Fachpersonal installiert werden.

Hinweis des Herstellers

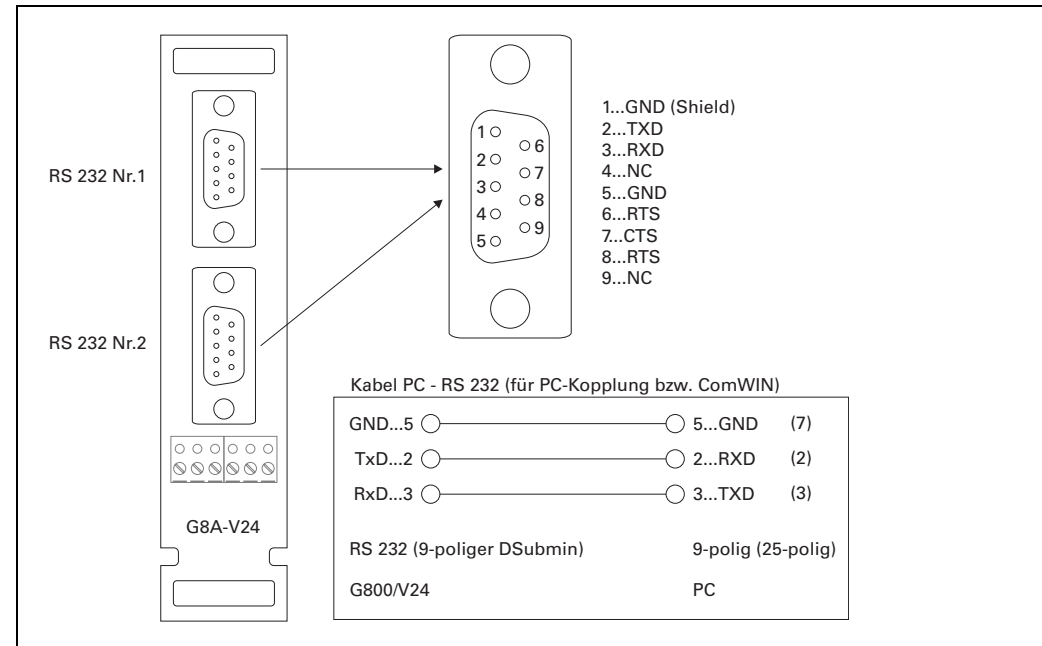
- ♻ CE Dieses Gerät erfüllt die Anforderungen der EU-Richtlinie 2014/30/EU. Hierfür trägt das Gerät die CE-Kennzeichnung.

Bitte bewahren Sie diese Beschreibung sorgfältig auf!

Type: D-BZ-G8-IF2, Version: 1.0/0810

Anschluss RS 232:

- Für RS 232 muss der mitgelieferte Anschlussprint G8A-V24 verwendet werden.



Ethernet/RS 232 Interface G8-IF for GE 800

The ethernet interface card G8-IF allows connection of external systems (e.g. access control, video, radio system etc.) to the GE 800 Intercom Server via an IP-network and RS 232 interface.

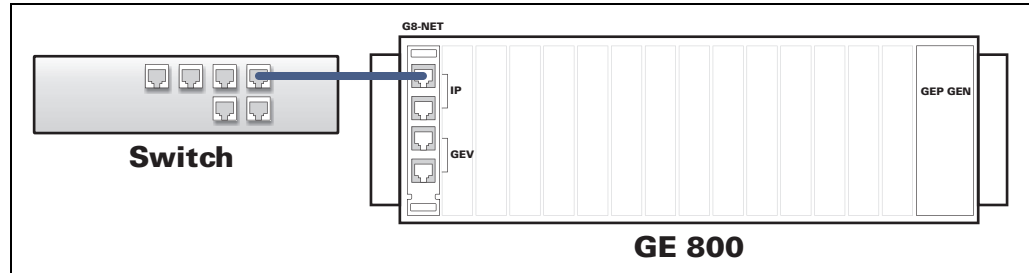
Required Hard- and Software

- Intercom Server software min. PRO 800 1.1
- Configuration software min. CCT 800 1.1

Please Note:

- The cards G8-IF can be used in the slots 1 to 14 of the Intercom Server GE 800; a maximum of 14 cards per housing.

Connection




- The G8-IF card is connected to the ethernet via the installation board G8A-NET of the G8-NET card.
- Connection via the RJ 45 sockets "UPLINK" or "DOWNLINK" (configurable).

For the current software and documentation please visit:
www.software-manuals.com

Attention

- ⚠ Observe the precautions for handling of electrostatic sensitive devices!
- The card may be only installed by authorised engineers.

Manufacturer's reference

 This equipment fulfils the requirements of the EU standard 2014/30/EU. Therefore this equipment is CE-labelled.

Please keep this description in safe custody!

Type: D-BZ-G8-IF2, Version: 1.0/0810

Connection RS 232:

- For connection of the RS 232 interface the installation board G8A-V24 must be used.

