

## GE 800



### GE 800 - SERVEUR NUMÉRIQUE IP

A la pointe de la technologie, le serveur GE 800 intègre toutes les dernières innovations, tant au niveau du matériel que du logiciel.

Entièrement numérique et multi processeur, le GE 800 peut gérer jusqu'à 112 abonnés IP (ou 56 abonnés numériques ou 56 abonnés analogiques). L'interaction de tous les équipements périphériques et des cartes est gérée par une unité centrale.

Chaque carte d'abonnés ou d'interface possède son propre

processeur gérant les fonctions particulières propres à celle-ci et les équipements associés.

La programmation du système d'exploitation du GE 800 utilise la dernière génération de logiciel "orienté Objet". Ce qui signifie que toutes les demandes actuelles et à venir en matière d'interphonie, de sécurité et de gestion des infrastructures (...etc), peuvent être complètement gérées en numérique ou en IP.

#### GE 800

Unité centrale de base comprenant un transformateur (suivant la version), un bus de fond de panier et 17 emplacements libres pour cartes: carte processeur, carte de connexion, carte d'alimentation, les emplacements de 1 à 14 sont disponibles pour les cartes abonnés (jusqu'à 112 abonnés) et/ou pour les cartes interface. Elle comprend également une entrée basse fréquence (pour la musique et les alarmes), 2 entrées pour contacts secs, 2 sorties relais et 2 prises ethernet et 1 prise RS232 pour la programmation et la maintenance à distance.

## Données Techniques – Avantages

### DONNÉES TECHNIQUES

Alimentation AC:	24 V +/- 5% / 80 VA
Alimentation DC :	24 - 35 V / 80 W
Alimentation secourue:	200 mAh/h pour G8-GEN, G8-NET, G8-GEP, G8-GEB Autres cartes (voir les fiches techniques correspondantes)
Bande passante:	200 – 16 000 Hz
Distorsion:	Moins de 0.9%
Température de fonctionnement:	0° C à +50° C
Température de stockage:	-30° C à +60° C
Hygrométrie:	20% à 80%
Dimension du boîtier:	483 x 133 x 229 mm
Poids (avec emballage):	5,840 g
Montage:	19", 3U
Sortie relais:	Capacité maxi: 60 W / 125 VA, Courant maxi: 2A Voltage maxi: 60 VDC / 40 VAC
Entrée Musique:	max. 800 mV à 600 Ohm
Entrées IN1, IN2:	pour contacts flottants, Résistance de ligne max.: 1.5 kOhm

### EXTENSION

	Abonnés :	Sorties :	Entrées :
De base	0	2	2
Extension maximale par serveur	112	226	226
Extension maximale (120 serveurs)	26 768	30 000	30 000

### AVANTAGES

- Serveur numérique IP (voix, vidéo, indication et contrôle).
- Intégration de systèmes périphériques via le réseau Ethernet et les cartes V24 (possède son propre convertisseur de protocole).
- Le boîtier principal et la technologie de connexion ont été spécialement conçus pour une installation dans des racks de 19".
- Plus de 150 fonctionnalités en standard (Une liste détaillée est disponible séparément)
- Dernière technologie en matière d'interphonie: contrôlé par microprocesseur, conception ultra compacte, mode de production CMS, programmation "orientée objet".
- Pour tout type d'interphones (IP, 2 fils et 4 fils).
- Mise en réseau via IP, 2 fils ou 4 fils, E1 ou RNIS.
- Non-bloquant
- Fonctions intégrées de contrôle des portes/accès, des alarmes, des conférences, des pupitres de contrôle.
- Intégration *Plug&Play* de la vidéo.
- De 2 à 5 760 abonnés maxi sans aucune restriction (jusqu'à 30 000 abonnés avec restriction).
- Configuration conviviale avec le logiciel pour PC inclus.

### INCLUS DANS LA LIVRAISON

1 Serveur d'interphonie de base, GE 800, comprend:

- Un boîtier 19" (3U)
- Une carte d'alimentation G8-GEN (incl. G8A-GEN)
- Une carte processeur G8-GEP
- Une carte de connexion G8-NET (incl. G8A-NET, câble de 1m)
- Suivant la version: Un transformateur PA 700 (incl. kit de montage sur rails DIN TS 35)
- Outil d'extraction des connecteurs
- CD "Software & Manuals"

# Installation

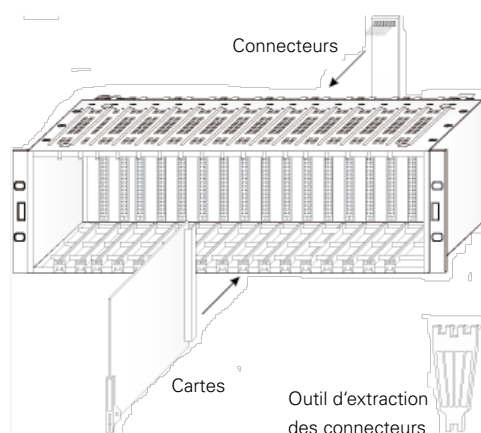
## PRÉCAUTIONS

- Conforme aux normes CE, ce serveur convient à tout type d'applications: Immeubles de bureau et locaux commerciaux, PME et sites industriels avec une alimentation électrique basse tension.
- Tout câble défectueux du transformateur PA 700 ne doit pas être réparé ou changé. Dans le cas d'un câble d'alimentation défectueux, le transformateur complet doit être changé.
- Le montage et l'installation du serveur GE 800 et des équipements ne peuvent être réalisés que par une personne autorisée.
- Les cartes doivent être insérées et retirés uniquement quand le serveur est hors tension.
- Avant chaque échange de carte, les précautions contre les décharges électrostatiques doivent être prises. Le connecteur arrière G8A-GEN (voir le "Diagramme de connexion G8A-GEN") est utilisé pour la mise à la terre des masses métalliques.

## INSTRUCTIONS DE MONTAGE

- Un coffret GE 800 au format 3U.
- Les cartes doivent être insérées par l'avant du boîtier 19" et ensuite fixées à l'aide des clips. Les connecteurs sont montés à l'arrière du serveur (voir la section "Montage des cartes et des connecteurs").

## MONTAGE DES CARTES ET DES CONNECTEURS



## CONFIGURATION VIA L'IP

Les adresses IP du serveur GE 800 sont définies à l'aide des micro-switches de la G8-GEP. Une fois connecté au réseau, le serveur peut être configuré via l'IP.

## CONFIGURATION AVEC RS 232

Pour programmer le GE 800, un câble SUB-D 9 points Male/Femelle est nécessaire (1:1, prise côté serveur, prise côté PC). Ce câble est connecté à la prise SUB-D 9 points Male/Femelle sur le devant de la carte d'alimentation G8-GEN ou sur le connecteur GEAN 700R.

NC	1	1
TXD	2	2
RXD	3	3
NC	4	4
GND	5	5
NC	6	6
NC	7	7
NC	8	8
NC	9	9

GE 800 (SUB-D 9 points Male) (SUB-D 9 points Femelle) PC

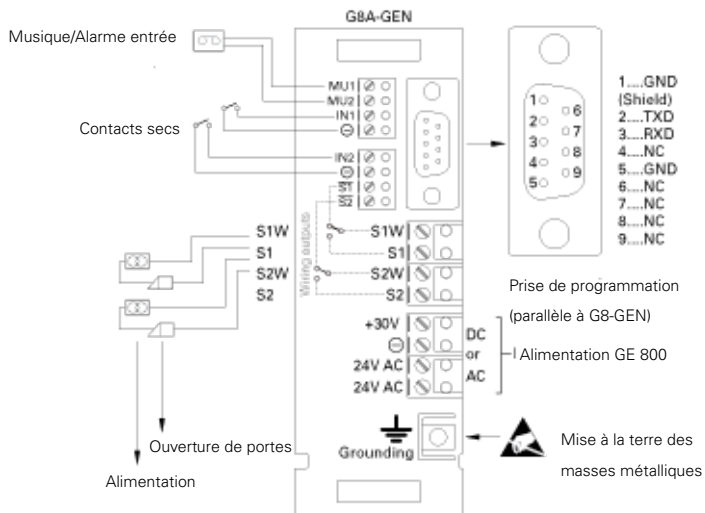
NC = Non connecté

Ce câble doit être acheté chez un électricien ou commandé sous le type "X-KAB-CCT"

# Installation

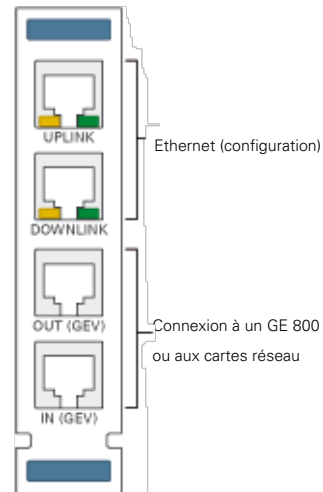
## DIAGRAMME DE CONNEXION G8A-GEN

Le G8A-GEN est un connecteur pour carte d'alimentation G8-GEN et carte processeur G8-GEP



## DIAGRAMME DE CONNEXION G8A-NET

Le G8A-NET est le connecteur de la carte G8-NET



# Installation

## CARTES POUR GE 800

Cartes Abonnés:

- G8-IP-4B, C, D, V: pour 4 interphones IP
- G8-IP-8B, C, D, V: pour 8 interphones IP
- G8-GED-4B, C, D: pour 4 interphones numériques
- G8-GET-4B, C, D: pour 4 interphones analogiques
- G8-TEL-4C, D: pour 4 téléphones analogiques

Cartes d'entrées/sorties:

- G8-8E8A: 8 entrées libres de potentiel et 8 sorties relais libres de potentiel
- G8-16A: 16 sorties relais libres de potentiel
- G8-16E: 16 entrées libres de potentiel

Cartes d'interface:

- G8-V24-PROIP: Carte d'interface IP avec convertisseur de protocole programmable et RS 232 (non programmable). Cette carte nécessite un driver disponible séparément.
- G8-V24-PRO: Carte V24 programmable avec 2 interfaces RS 232 dont une configurable en RS 422. Attention: Cette carte nécessite un driver disponible séparément.
- G8-V24: Carte d'interface V24 avec 2 RS 232 dont une configurable en RS 422.
- G8-AUD-2B, C, D: Carte numérique d'enregistrement audio avec 2 canaux audio (IN/OUT) et 4 sorties relais
- G8-AUD-4B, C, D: Carte numérique d'enregistrement audio avec 4 canaux audio (IN/OUT) et 4 sorties relais
- G8-TEL: Interface Téléphone analogique pour une connexion à un PABX ou au réseau de téléphone public
- G8-SELCALL: Interface Radio (2 emplacements dans le GE 800 sont occupés par la G8-SELCALL et la G8-V24-PRO!)
- G8-IAX: Carte d'interface pour l'intégration de divers standards VOIP via un serveur Asterisk® supportant le protocole IAX
- G8-VOIPSERV: Carte basée sur un serveur Linux et sur un PABX Asterisk® permettant d'intégrer divers standards VOIP tels que les protocoles SIP, H.323 ou SCCP directement au serveur d'interphonie.
- G8-IF: Carte d'interface Ethernet avec protocole ICX

Cartes de connexion:

- G8-LAN: IP Carte réseau permettant de connecter jusqu'à 100 centrales GE 800, GE 700, GE 300 et GE 200 via le réseau Ethernet (correspondant au protocole IP).
- G8-CNET-E1: Carte réseau E1 permettant de connecter jusqu'à 100 centrales GE 800, GE 700, GE 300 et GE 200 via des multiplexeurs E1 ou des convertisseurs de média, comme par exemple la fibre optique.
- G8-CNET-W: Carte réseau permettant de connecter jusqu'à 100 centrales GE 800, GE 700, GE 300 et GE 200 via 2 fils et jusqu'à 4 km.
- G8-S0: Carte réseau permettant de connecter jusqu'à 16 centrales GE 800, GE 700, GE 300 et GE 200 via une connexion RNIS (2 x 64 K bit).

# Installation

## BORNIERS DE RACCORDEMENT DES CARTES

Les cartes peuvent être utilisées avec les connecteurs suivants :

- .....Inclus dans la livraison
- ..... Disponible séparément

	G8A-C	G8A-I	G8A-K	G8A-T	G8A-V	G8A-GEN	G8A-NET	G8A-TEL	G8A-PRO	G8A-EW
G8-16A	-	○	○	-	-	-	-	-	-	-
G8-16E	-	○	○	-	-	-	-	-	-	-
G8-8E8A	-	○	○	-	-	-	-	-	-	-
G8-CNET-E1	-	-	-	-	-	-	-	-	-	●
G8-LAN	-	-	-	-	-	-	X	-	-	-
G8-CNET-W	-	-	-	-	-	-	-	-	-	●
G8-AUD	○*	○	○	○*	-	-	-	-	-	-
G8-IF	-	-	-	-	-	-	X	-	-	-
G8-IP	-	-	-	-	-	-	X	-	-	-
G8-TEL4	-	○	○	-	-	-	-	-	-	-
G8-GED	○	○	○	○	-	-	-	-	-	-
G8-GEN	-	-	-	-	-	●	-	-	-	-
G8-GEP	-	-	-	-	-	-	X	-	-	-
G8-GET	○	○	○	○	-	-	-	-	-	-
G8-NET	-	-	-	-	-	-	●	-	-	-
G8-S0	●	-	-	-	-	-	-	-	-	-
G8-SELCALL	-	●	-	-	-	-	-	-	-	-
G8-TEL	-	-	-	-	-	-	-	●	-	-
G8-V24	-	-	-	-	●	-	-	-	-	-
G8-V24-PRO	-	-	-	-	●	-	-	-	-	-
G8-V24-PROIP	-	-	-	-	-	-	-	-	●	-
G8-VOIPSERV	-	-	-	-	-	-	-	-	●	-

\* En utilisant les borniers G8A-C ou G8A-T, les 4 contacts relais ne peuvent être connectés !

# Installation

## POSITIONNEMENT DES CARTES DANS LE SERVEUR

Les différentes cartes peuvent être insérées dans les emplacements suivants:

Type de cartes	GEN	GEP	1	2	3	4	5	6	7	8	9	10	11	12	13	14	NET	Max/serveur
G8-16A	-	-	✓	✓	✓	✓	✓	✓	✓	✓	✓	✓	✓	✓	✓	✓	-	14 <sup>3</sup>
G8-16E	-	-	✓	✓	✓	✓	✓	✓	✓	✓	✓	✓	✓	✓	✓	✓	-	14
G8-8E8A	-	-	✓	✓	✓	✓	✓	✓	✓	✓	✓	✓	✓	✓	✓	✓	-	14 <sup>3</sup>
G8-CNET-E1	-	-	-	-	-	-	-	-	-	✓	✓	✓	✓	✓	✓	✓	-	5
G8-LAN	-	-	-	-	-	-	-	-	-	✓	✓	✓	✓	✓	✓	✓	-	5
G8-CNET-W	-	-	-	-	-	-	-	-	-	✓	✓	✓	✓	✓	✓	✓	-	5
G8-AUD	-	-	✓	✓	✓	✓	✓	✓	✓	✓	✓	✓	✓	✓	✓	✓	-	14
G8-IAX	-	-	✓	✓	✓	✓	✓	✓	✓	✓	✓	✓	✓	✓	✓	✓	-	14
G8-IF	-	-	✓	✓	✓	✓	✓	✓	✓	✓	✓	✓	✓	✓	✓	✓	-	14
G8-IP	-	-	✓	✓	✓	✓	✓	✓	✓	✓	✓	✓	✓	✓	✓	✓	-	14
G8-TEL4 <sup>1</sup>	-	-	✓	-	✓	-	✓	-	✓	-	✓	-	✓	-	✓	-	-	2 <sup>1</sup>
G8-GED	-	-	✓	✓	✓	✓	✓	✓	✓	✓	✓	✓	✓	✓	✓	✓	-	14
G8-GEN	✓	-	-	-	-	-	-	-	-	-	-	-	-	-	-	-	-	1
G8-GEP	-	✓	-	-	-	-	-	-	-	-	-	-	-	-	-	-	-	1
G8-GET	-	-	✓	✓	✓	✓	✓	✓	✓	✓	✓	✓	✓	✓	✓	✓	-	14
G8-NET	-	-	-	-	-	-	-	-	-	-	-	-	-	-	-	-	✓	1
G8-S0	-	-	✓	✓	✓	✓	✓	✓	✓	✓	✓	✓	✓	✓	✓	✓	-	14
G8-SELCALL <sup>2</sup>	-	-	✓	✓	✓	✓	✓	✓	✓	✓	✓	✓	✓	✓	✓	✓	-	4 <sup>2</sup>
G8-TEL	-	-	✓	✓	✓	✓	✓	✓	✓	✓	✓	✓	✓	✓	✓	✓	-	14
G8-V24	-	-	✓	✓	✓	✓	✓	✓	✓	✓	✓	✓	✓	✓	✓	✓	-	14
G8-V24-PRO	-	-	✓	✓	✓	✓	✓	✓	✓	✓	✓	✓	✓	✓	✓	✓	-	14
G8-V24-PROIP	-	-	✓	✓	✓	✓	✓	✓	✓	✓	✓	✓	✓	✓	✓	✓	-	14

<sup>1</sup> Voir la fiche technique sur la G8-TEL4

<sup>2</sup> Le second emplacement du GE 800 est occupé par la G8-V24-PRO livrée avec la G8-SELCALL

<sup>3</sup> 100 sorties (au maximum) peuvent être activées simultanément

### Commend France

155 rue du Docteur Bauer - Energy Park 3

93400 Saint Ouen

Tel: 01 49 18 16 40

Fax: 01 49 18 16 41

[commend@commend.fr](mailto:commend@commend.fr)

[www.commend.fr](http://www.commend.fr)

