

# CLS 10 HG / CLS 10 HG70V

Рупорный громкоговоритель для использования в помещении и вне помещения



Легкий  
монтаж

Гибкое  
примене-  
ние

Высокая  
громкость

## Надежный в любой ситуации

Громкоговоритель CLS 10 HG предназначен для передачи речи и музыкальных сигналов и может использоваться как в помещении, так и вне его. Материал корпуса – самозатухающая АБС-смола, в сочетании с многоступенчатой вертлюжной подвеской V4A, выполненной из нержавеющей стали (1.4571), категория стойкости III, обеспечивает прочность и безопасность. Кабельный уплотнитель M20 обеспечивает защиту от проникновения больших потоков воды. Дополнительное отверстие в камере давления позволяет воде стекать после очистки громкоговорителя. Данный рупорный громкоговоритель также оснащен фильтром верхних частот

## Особенности и характеристики

- Подходит для использования вне помещения.
- Большой диапазон рабочих температур благодаря материалам повышенной стойкости.
- Монтажная скоба V4A из нержавеющей стали (1.4571).
- Может комбинироваться с любым усилителем Commend серии AF на 70/100 В.

# CLS 10 HG / CLS 10 HG70V

## Технические спецификации



### Технические данные

Класс IP:	IP66 (по EN 60529)
Сопротивление ударным воздействиям:	IK10 (по EN 62262)
Корпус:	Смола АБС, самозатухающая (V-0)
Монтажная скоба:	Нержавеющая сталь V4A (1.4571)
Уровень звукового давления:	110 дБ (1 Вт/1 м)
Макс. уровень звукового давления:	119 дБ (1 м)
Диапазон частот громкоговорителя:	от 350 Гц до 10 кГц (-10 дБ)
Угол передачи громкоговорителя:	110° x 55° (H x V)
Соединения:	кабельное уплотнение M20
Диапазон рабочих температур:	от -40 °C до +80 °C (-40 °F - +176 °F)
Диапазон температур хранения:	от -40 °C до +80 °C (-40 °F - +176 °F)
Цвет:	светло-серый (RAL 7035)
Размеры (ширина x высота x глубина):	180 x 120 x 230 мм (7.09 x 4.72 x 9.06 дюймов)
Вес с упаковкой:	прибл. 1970 г (4.3 фунта)

### Значения импеданса и совмещение с трансформатором

Версия изделия:	CLS 10 HG	CLS 10 HG	CLS 10 HG70V
Рабочее напряжение:	100 В	70 В	70 В
Номинальная нагрузка:	10 Вт	5 Вт	10 Вт
Импеданс громкоговорителя:	1 кΩ/2 кΩ/4 кΩ	1 кΩ/2 кΩ/4 кΩ	490 Ω/980 Ω/1.9 кΩ
Совмещение с трансформатором (желтый/красный/черный):	10 Вт/5 Вт/2.5 Вт	5 Вт/2.5 Вт/1.25 Вт	10 Вт/5 Вт/2.5 Вт

### Объем поставок

- Рупорный громкоговоритель
- Монтажная скоба из нержавеющей стали
- Кабельное уплотнение M20 (смонтированы заранее)
- Краткий справочный материал

# CLS 10 HG / CLS 10 HG70V

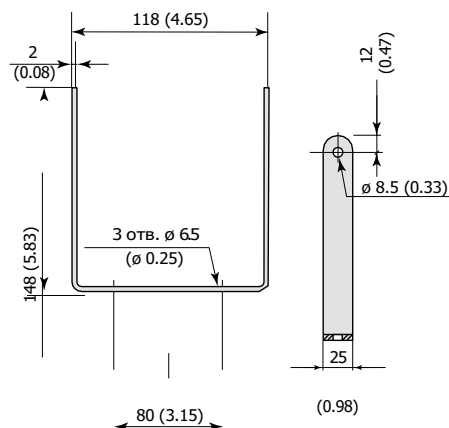
## Инструкции по установке

### Инструкции по монтажу

- Не устанавливать изделие на ненадежных стенах или поверхностях, неспособных выдержать его вес.
- При использовании дюбелей нужно обязательно тщательно прочищать отверстия в стенах после сверления.
- Установка или замена изделия должны выполняться подготовленным персоналом и только после отключения подачи питания.
- При установке, монтаже и конфигурировании соблюдать стандарты страны, где устанавливается изделие.
- Установленное или определенное на хранение устройство должно быть недоступно для детей; также лица, незнакомые с этим устройством и настоящими инструкциями, не должны выполнять его обслуживание и эксплуатацию.
- Для обеспечения класса защиты IP использовать только предварительно установленное кабельное уплотнение.
- Чтобы изменить положение громкоговорителя, отрегулировать положение монтажной скобы (раскручивая или закручивая винты).
- Использовать 3 винта диаметром от 5 до 5.5 мм. Тип крепежа, винтов и длина винтов зависят от площадки монтажа.
- Все подсоединенные контуры должны отвечать требованиям к контурам ES1 (см. также SELV в соотв. с IEC/EN 60950-1) и PS2 (источник питания с ограничением мощности) в соотв. с IEC/ EN 62368-1.

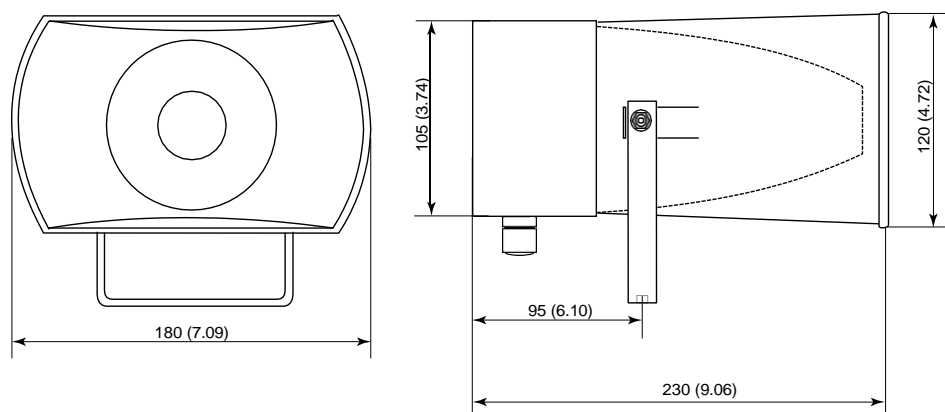
### Монтажная скоба

Единицы измерения: мм (дюймы), не масштабировать!



### Размеры

Единицы измерения: мм (дюймы), не масштабировать!



## Качество. Надежность. Интеллект.

Изделия COMMEND разрабатываются и производятся компанией Commend International в Зальцбурге, Австрия.

Процессы разработки и производства сертифицированы в соответствии с **EN ISO 9001:2015**.



Представленные здесь технические данные предназначены только для информации и не имеют обязательной силы. Они могут меняться, как с технической, так и с иной стороны. lolP®, OpenDuplex® и Commend® - торговые марки, зарегистрированные Commend International GmbH.

Прочие бренды или наименования изделий являются торговыми марками или зарегистрированными торговыми марками соответствующего владельца и не отмечены специально в таком качестве.

## Мощная сеть по всему миру

COMMEND представлена по всему миру локальными партнерами Commend и помогает повышать безопасность и коммуникацию путем своих специально разрабатываемых систем.

[www.commend.com](http://www.commend.com)