

# CLS 6 CIBW / CLS 6 CIBW70V

Утопленный в потолке громкоговоритель



Легкий  
монтаж

Гибкое  
примене-  
ние

Высокая  
громкость

## Надежный в любой ситуации

Однокомпонентный потолочный громкоговоритель с бронированной решеткой, пригоден для установки в потолках любого типа. Шасси 130 мм с динамиком верхних частот обеспечивает высокий уровень звукового давления и отличный диапазон частот. Быстрая установка за несколько секунд обеспечивается системой быстрого монтажа, в которой применяются пружинные зажимы из нержавеющей стали. Мембрана защищена от влаги пропиткой. Может использоваться для систем EVAC по DIN 60849.

## Особенности и характеристики

- Может устанавливаться утопленным в потолок
- Прочный металлический корпус
- Может комбинироваться с любым усилителем 70/100 В серии AF Commend

# CLS 6 CIBW / CLS 6 CIBW70V

## Технические спецификации



### Технические данные

Корпус:	металлический
Уровень звукового давления:	93 дБ (1 Вт/1 м)
Макс. уровень звукового давления:	101 дБ (1 м)
Диапазон частот громкоговорителя:	от 70 Гц до 19 кГц (-10 dB)
Угол передачи громкоговорителя:	140°
Соединения:	4-контактные с прижимными винтами
Цвет:	белый (RAL 9010)
Диаметр потолочного среза	140 – 150 мм (5.51 – 5.9 дюйма)
Размеры (диаметр x глубина):	167 x 95 мм (6.57 x 3.74 дюйма)
Вес с упаковкой:	прибл. 1215 г (2.7 фунта)

### Объем поставок

- Громкоговоритель
- Огнестойкий корпус
- Краткий справочный материал

### Значения импеданса и совмещение с трансформатором

Версия изделия:	CLS 6 CIBW	CLS 6 CIBW	CLS 6 CIBW70V
Рабочее напряжение:	100 В	70 В	70 В
Номинальная нагрузка:	6 Вт	3 Вт	6 Вт
Импеданс громкоговорителя:	1.6 кΩ/3.3 кΩ/ 6.6 кΩ	1.6 кΩ/3.3 кΩ/ 6.6 кΩ	816 Ω/1.6 кΩ/ 3.2 кΩ
Совмещение с трансформатором (желтый/красный/черный):	6 Вт/3 Вт /1.5 Вт	3 Вт /1.5 Вт /0.75 Вт	6 Вт /3 Вт /1.5 Вт

# CLS 6 CIBW / CLS 6 CIBW70V

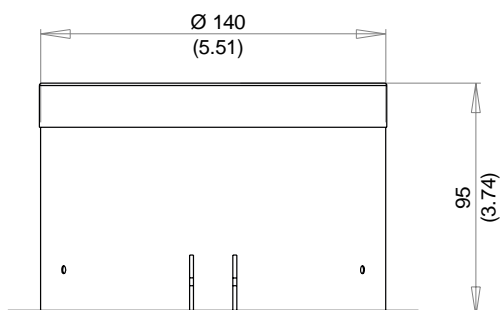
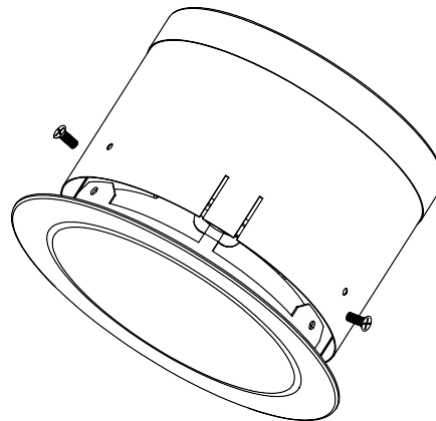
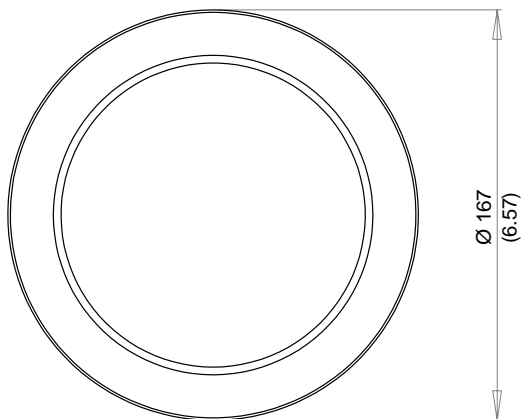
## Инструкции по установке

### Инструкции по монтажу

- Не устанавливать изделие на ненадежных стенах или поверхностях, неспособных выдержать его вес.
- Установка или замена изделия должны выполняться подготовленным персоналом и только после отключения подачи питания.
- При установке, монтаже и конфигурировании соблюдать стандарты страны, где устанавливается изделие.
- Установленное или определенное на хранение устройство должно быть недоступно для детей; также лица, незнакомые с этим устройством и настоящими инструкциями, не должны выполнять его обслуживание и эксплуатацию.
- Все подсоединенные контуры должны отвечать требованиям к контурам ES1 (см. также SELV в соотв. с IEC/EN 60950-1) и PS2 (источник питания с ограничением мощности) в соотв. с IEC/ EN 62368-1.

### Размеры

Единицы измерения: мм (дюймы), не масштабировать!



## Качество. Надежность. Интеллект.

Изделия COMMEND разрабатываются и производятся компанией Commend International в Зальцбурге, Австрия.

Процессы разработки и производства сертифицированы в соответствии с **EN ISO 9001:2015**.



Представленные здесь технические данные предназначены только для информации и не имеют обязывающей силы. Они могут меняться, как с технической, так и с иной стороны. lolP®, OpenDuplex® и Commend® - торговые марки, зарегистрированные Commend International GmbH. Прочие бренды или наименования изделий являются торговыми марками или зарегистрированными торговыми марками соответствующего владельца и не отмечены специально в таком качестве.

## Мощная сеть по всему миру

COMMEND представлена по всему миру локальными партнерами Commend и помогает повышать безопасность и коммуникацию путем своих специально разрабатываемых систем.

[www.commend.com](http://www.commend.com)