

GE 800



Цифровой IP-Intercom сервер GE 800

Как аппаратная, так и программная концепции серверов GE 800 Intercom основаны на самых передовых технологиях. Полностью цифровое оборудование и распределенный интеллект сервера GE 800 Intercom Server обеспечивает до 112 IP-абонентов (или 56 цифровых, или 56 аналоговых). Взаимодействием всех периферийных устройств и плат управляет центральный процессор. Каждая абонентская или интерфейсная плата оснащена собственным периферийным процессором для

управления конкретными функциями или возможностями.

Операционная система сервера GE 800 разработана на основе новейшего, объектно-ориентированного программного обеспечения. Это означает, что все настоящие и будущие требования, предъявляемые к системам Intercom, системам безопасности, технического и административного обслуживания зданий, и т.п., можно удовлетворить – на полностью цифровой основе и на основе IP.

GE 800

Основной корпус оснащен блоком питания (в зависимости от версии), с шиной на 17 слотов для установки: процессорной платы, платы соединений, платы питания, слотов от 1 до 14, предназначенных для абонентских плат (до 112 абонентов) и/или интерфейсных плат. Intercom Server включает в себя вход AF для музыки /сигнализации, 2 входа для сухих контактов, 2 релейных выхода и два разъема Ethernet, а также один разъем RS 232 для удаленного конфигурирования и обслуживания.

Технические данные - Преимущества

ТЕХНИЧЕСКИЕ ДАННЫЕ

Питание от переменного тока:	24 В +/-5% /80 ВА
Питание от постоянного тока:	24 - 35 В / 80 Вт
Потребление энергии в аварийном режиме:	200 мАч для G8-GEN G8-NET, G8-GEP, G8-GEB другие платы: см. соответствующие спецификации
Частотный диапазон:	от 50 до 15 кГц (- 3 дБ)
Ширина полосы пропускания:	16 кГц
Искажения:	менее 0.9%
Диапазон рабочих температур:	0° С до +50° С (32° F до 122° F)
Температура хранения:	-30° С до +60° С (-22° F до 140° F)
Относительная влажность:	От 20% до 80%, без конденсации
Габариты корпуса:	483 x 133 x 229 мм (19.03 x 5.24 x 9.02 дюймов)
Вес с упаковкой:	ок. 5,800 гр. (12.8 фунтов)
Монтаж:	19", 3 блока в высоту
Релейные выходы:	макс. коммутирующая способность: 60 Вт / 125 ВА, макс. ток переключения: 2А макс. коммутационное напряжение: 60 В пост. / 40 В перем
Аудиовход:	макс. 800 мВ на 10 кОм, 16 кГц
Входы IN1, IN2:	Для сухих контактов, макс. линейное сопротивление: 1.5 кОм
Теплоотдача:	45.2 Вт (для расчета тепловой нагрузки)

ВОЗМОЖНОСТИ РАСШИРЕНИЯ

	Абоненты:	Выходы:	Входы:
Базовое расширение:	0	2	2
Максимальное расширение на корпус сервера:	112	226	226
Максимальное расширение (239 корпуса)	30,000 (вкл. WAN)	50,000	50,000

СЕТЕВЫЕ ТРЕБОВАНИЯ G8-NET

Требования к качеству услуг

- Максимальная односторонняя задержка 100 мс
- Джиттер не больше 50 мс
- 0% потери пакетов для отличного качества аудио

Полоса пропускания

- Требуемая полоса пропускания, включая превышение протокола, для загрузки /скачивания: речь и данные - 96 кБит/сек
- Сжатие речи производится по стандарту G.722

ПРЕИМУЩЕСТВА

- Цифровой сервер IP-Intercom (голос, видео, индикация и контроль)
- Интеграция с другими системами через интерфейсы Ethernet и V24, собственный конвертер протоколов
- Технологии корпуса и соединений сервера созданы специально в соответствии с требованиями для 19" стоек
- Свыше 150 стандартных функций (подробный перечень приведен отдельно)
- Современная технология интерком-связи: управляется микро-процессорами, плотная компоновка, накладной монтаж, объектно-ориентированное программирование
- Для всех видов терминалов Intercom (IP, 2- и 4-проводных)
- Цифровая сеть по IP, 2- или 4-проводным линиям, E1 или ISDN
- Неблокируемая архитектура
- Интегрированные функции контроля доступа (дверей/ворот), сигнализации, конференц-связи и центральных пультов управления
- Интеграция видео Plug&Play
- Расширяется от 2 до макс. 25,000 абонентов без ограничений (до 30,000 абонентов с ограничениями)
- Удобная для пользователя конфигурация с программным обеспечением ПК, включенным в комплект поставки

КОМПЛЕКТ ПОСТАВКИ

1 Сервер Intercom Server GE 800, включая:

- 19" корпус (3 блока в высоту) с защелкивающейся крышкой
- Шина G8-GEB Bus FCB (17 слотов, 14 пустых)
- Плата питания G8-GEN (включая установочную планку G8A-GEN)
- Процессорная плата G8-GEP
- Плата соединения G8-NET (включая установочную планку G8A-NET, кабель 1м / 3.3 фт)
- В зависимости от варианта: трансформатор PA 700 с монтажным комплектом для планки DIN TS 35
- Инструмент для снятия интерфейсов подключения
- Компакт-диск "Программное обеспечение и руководство"



Установка

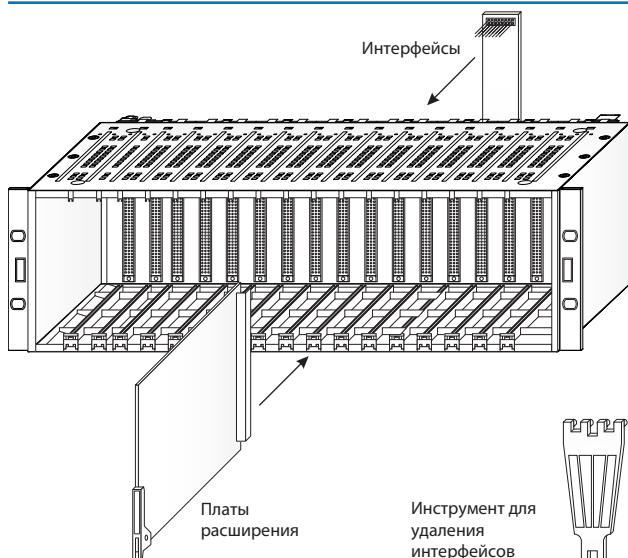
МЕРЫ ПРЕДОСТОРОЖНОСТИ

- В соответствии с требованиями ЕС, сервер Intercom подходит для следующих видов применения: жилые здания, офисные и торговые здания, предприятия малого бизнеса и промышленные предприятия с общественными распределительными сетями низкого напряжения.
- Дефектные кабели питания трансформаторов ремонту или замене не подлежат. При дефекте кабелей питания замене подлежит весь трансформатор.
- Монтаж, установка сервера GE 800 и оборудования осуществляется только сотрудниками сервисных служб с соответствующим допуском.
- Платы можно устанавливать или снимать только при выключенном напряжении.
- Перед заменой плат необходимо соблюдать меры предосторожности по работе со статическим электричеством. Разъем заземления установочной планки G8A-GEN (см. "Схема соединения G8A-GEN") используется в качестве точки заземления для контактной манжеты.

ИНСТРУКЦИИ ПО МОНТАЖУ

- Один корпус GE 800 равен трем блокам в высоту
- Платы вставляются в 19" корпус с лицевой стороны и фиксируются защелками. Соответствующие установочные платы монтируются с задней стороны сервера Intercom (см. "Монтаж плат и установочных планок").

МОНТАЖ КАРТ И ИНТЕРФЕЙСОВ ПОДКЛЮЧЕНИЙ



КОНФИГУРАЦИЯ ПО IP

IP-адреса Intercom сервера устанавливаются DIP-переключателями на плате G8-GEP. Сразу после подсоединения серверов Intercom к сети, их можно конфигурировать по IP.

КОНФИГУРАЦИЯ ЧЕРЕЗ RS 232

Для конфигурирования сервера GE 800 требуется 9-жильный кабель D-Submin (1:1, штекер со стороны сервера, разъем со стороны ПК).

Для конфигурирования сервера GE 800 требуется 9-жильный кабель D-Submin (1:1, разъем со стороны сервера, гнездо со стороны ПК).

NC	1	_____	1
TXD	2	_____	2
RXD	3	_____	3
NC	4	_____	4
GND	5	_____	5
NC	6	_____	6
NC	7	_____	7
NC	8	_____	8
NC	9	_____	9

GE 800 (9-жильный разъем D-Submin)

(D-Submin штекер) ПК

NC = не подключен

Данный кабель можно приобрести в магазине электроники или заказать по артикулу "X-KAB-CCT".

Установка

СХЕМА СОЕДИНЕНИЯ G8A-GEN

G8A-GEN - интерфейс подключения для карты питания G8-GEN и процессорной платы G8-GER.

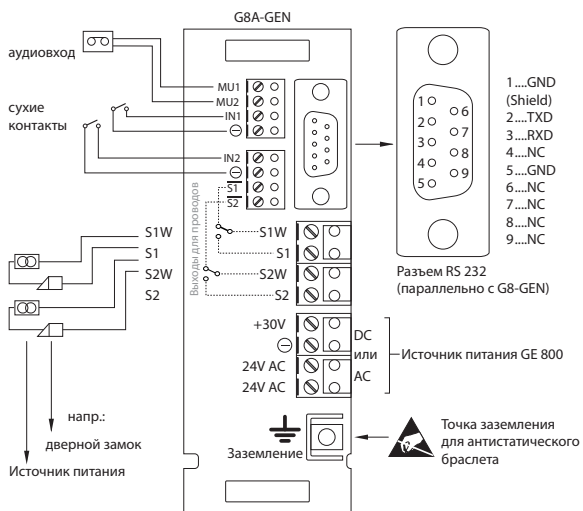
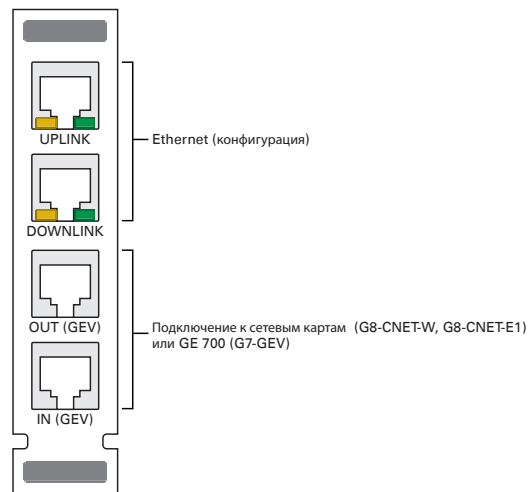


СХЕМА СОЕДИНЕНИЯ G8A-NET

G8A-NET – интерфейс подключения для платы G8-NET.



Установка

ПЛАТЫ ДЛЯ СЕРВЕРА GE 800

Абонентские платы:

- G8-IP-4B, C, D, P: для четырех IP-терминалов
- G8-IP-8B, C, D, P: для восьми IP-терминалов
- G8-GED-4B, C, D: для четырех цифровых интерком-станций
- G8-GET-4B, C, D: для четырех аналоговых интерком-станций
- G8-TEL-4C, D: для четырех аналоговых телефонов

Платы ввода/вывода

- G8-8E8A: 8 входов для сухих контактов и 8 беспотенциальных релейных контактов
- G8-16A: 16 выходов (беспотенциальных релейных контактов)
- G8-16E: 16 входов для сухих контактов

Интерфейсные платы:

- G8-V24-PRO: Программируемая плата V24 с двумя разъемами RS 232, один из которых можно сконфигурировать как RS 422
Внимание: Плата работает только с драйверами, которые поставляются отдельно!
- G8-AUD-2B, C, D: Цифровая плата аудиозаписи с двумя аудиоканалами (IN/OUT) и четырьмя релейными контактами
- G8-AUD-4B, C, D: Цифровая плата аудиозаписи с четырьмя аудиоканалами (IN/OUT) и четырьмя релейными контактами
- G8-TEL: Аналоговый телефонный интерфейс для подключения к АТС организации или общей телефонной сети
- G8-SELCALL: Радиоинтерфейс (два слота в GE 800 заняты G8-SELCALL и прилагающейся в комплекте G8-V24-PRO!)
- G8-IAX: Интерфейсная плата для различных стандартов VoIP через сервер Asterisk® с возможностями IAX
- G8-VOIPSERV: Серверная плата на Linux и Asterisk® обеспечивает интеграцию разных стандартов VoIP, например, SIP H.323 или SCCP непосредственно через сервер Intercom
- G8-IF: Интерфейсная плата Ethernet со стандартным протоколом ICX через Ethernet и два разъема RS 232

Платы соединения:

- G8-LAN: Сетевая IP-плата для подключения до 100 серверов Intercom GE 800, GE 700, GE 300 и GE 200 через Ethernet (согласно IP-протоколу)
- G8-CNET-E1: Сетевая плата E1 для подключения до 100 серверов Intercom GE 800, GE 700, GE 300 и GE 200 через мультиплексорные соединения или медиа-конвертер, например, оптическое волокно
- G8-CNET-W: Сетевая плата для подключения до 100 серверов Intercom GE 800, GE 700, GE 300 и GE 200 через двужильный провод до 4 км. (2.48 мили)
- G8-S0: Сетевая плата для подключения до 100 серверов Intercom GE 800, GE 700, GE 300 и GE 200 через ISDN – соединения по телефонной линии (два интерфейса ISDN с основной скоростью передачи)

ЛИЦЕНЗИИ ДЛЯ GE 800

Абонентские лицензии:

- L8-SUB-28C: Для модернизации уровня функциональности от B до C для 28 абонентов
- L8-SUB-28D: Для модернизации уровня функциональности от B до D для 28 абонентов

Сетевые лицензии:

- L8-NETLAN4: Для активации 4 соединений по LAN через плату G8-NET
- L8-NETLAN8: Для активации 8 соединений по LAN через плату G8-NET
- L8-NETWAN4: Для активации 4 соединений по WAN через плату G8-NET
- L8-NETWAN8: Для активации 8 соединений по WAN через плату G8-NET

Интерфейсные лицензии:

- L8-ICX: Для активации одного интерфейса ICX (ICX/TCP или ICX/RS232)

Установка

ПОЛОЖЕНИЯ УСТАНОВКИ КАРТ

Платы можно устанавливать в следующие слоты:

Тип платы	GEN	GEP	1	2	3	4	5	6	7	8	9	10	11	12	13	14	NET	макс. на сервер
G8-16A ³	-	-	✓	✓	✓	✓	✓	✓	✓	✓	✓	✓	✓	✓	✓	✓	-	14 ³
G8-16E	-	-	✓	✓	✓	✓	✓	✓	✓	✓	✓	✓	✓	✓	✓	✓	-	14
G8-8E8A ³	-	-	✓	✓	✓	✓	✓	✓	✓	✓	✓	✓	✓	✓	✓	✓	-	14 ³
G8-CNET-E1	-	-	-	-	-	-	-	-	-	✓	✓	✓	✓	✓	✓	✓	-	5
G8-LAN	-	-	-	-	-	-	-	-	-	✓	✓	✓	✓	✓	✓	✓	-	7
G8-CNET-W	-	-	-	-	-	-	-	-	-	✓	✓	✓	✓	✓	✓	✓	-	5
G8-AUD	-	-	✓	✓	✓	✓	✓	✓	✓	✓	✓	✓	✓	✓	✓	✓	-	14
G8-IAX	-	-	✓	✓	✓	✓	✓	✓	✓	✓	✓	✓	✓	✓	✓	✓	-	14
G8-IF	-	-	✓	✓	✓	✓	✓	✓	✓	✓	✓	✓	✓	✓	✓	✓	-	14
G8-IP	-	-	✓	✓	✓	✓	✓	✓	✓	✓	✓	✓	✓	✓	✓	✓	-	14
G8-TEL4 ¹	-	-	✓	-	✓	-	✓	-	✓	-	✓	-	✓	-	✓	-	-	2 ¹
G8-GED	-	-	✓	✓	✓	✓	✓	✓	✓	✓	✓	✓	✓	✓	✓	✓	-	14
G8-GEN	✓	-	-	-	-	-	-	-	-	-	-	-	-	-	-	-	-	1
G8-GEP	-	✓	-	-	-	-	-	-	-	-	-	-	-	-	-	-	-	1
G8-GET	-	-	✓	✓	✓	✓	✓	✓	✓	✓	✓	✓	✓	✓	✓	✓	-	14
G8-NET	-	-	-	-	-	-	-	-	-	-	-	-	-	-	-	-	✓	1
G8-S0	-	-	✓	✓	✓	✓	✓	✓	✓	✓	✓	✓	✓	✓	✓	✓	-	7
G8-SELCALL ²	-	-	✓	✓	✓	✓	✓	✓	✓	✓	✓	✓	✓	✓	✓	✓	-	4 ²
G8-TEL	-	-	✓	✓	✓	✓	✓	✓	✓	✓	✓	✓	✓	✓	✓	✓	-	14
G8-V24-PRO	-	-	✓	✓	✓	✓	✓	✓	✓	✓	✓	✓	✓	✓	✓	✓	-	14
G8-VOIPSERV	-	-	✓	✓	✓	✓	✓	✓	✓	✓	✓	✓	✓	✓	✓	✓	-	6

¹Подробную информацию см. в спецификации на G8-TEL4.

²Второй слот на GE 800 занят платой G8-V24-PRO, поставляемой с G8-SELCALL.

³Единовременно можно активировать максимум 100 выходов.

Установка

УСТАНОВКА ИНТЕРФЕЙСОВ ПОДКЛЮЧЕНИЙ ДЛЯ КАРТ

Платы можно использовать со следующими интерфейсами подключения:

- ...включено в комплект поставки
- ...поставляется отдельно
- X ...через гнезда Ethernet сервера Intercom (G8A-NET)

	G8A-C	G8A-I	G8A-K	G8A-T	G8A-V24	G8A-GEN	G8A-NET	G8A-TEL	G8A-PRO	G8A-EW
G8-16A	-	○	○	-	-	-	-	-	-	-
G8-16E	-	○	○	-	-	-	-	-	-	-
G8-8E8A	-	○	○	-	-	-	-	-	-	-
G8-CNET-E1	-	-	-	-	-	-	-	-	-	●
G8-LAN	-	-	-	-	-	-	X	-	-	-
G8-CNET-W	-	-	-	-	-	-	-	-	-	●
G8-AUD	○*	○	○	○*	-	-	-	-	-	-
G8-IAX	-	-	-	-	-	-	X	-	-	-
G8-IF	-	-	-	-	●	-	X	-	-	-
G8-IP	-	-	-	-	-	-	X	-	-	-
G8-TEL4	-	○	○	-	-	-	-	-	-	-
G8-GED	○	○	○	○	-	-	-	-	-	-
G8-GEN	-	-	-	-	-	●	-	-	-	-
G8-GEP	-	-	-	-	-	-	X	-	-	-
G8-GET	○	○	○	○	-	-	-	-	-	-
G8-NET	-	-	-	-	-	-	●	-	-	-
G8-S0	●	-	-	-	-	-	-	-	-	-
G8-SELCALL	-	-	●	-	-	-	-	-	-	-
G8-TEL	-	-	-	-	-	-	-	●	-	-
G8-V24-PRO	-	-	-	-	●	-	-	-	-	-
G8-VOIPSERV	-	-	-	-	-	-	X	-	○	-

* При использовании установочных планок G8A-C или G8A-T невозможно подключить 4 релейных контакта G8-AUD!

COMMEND

Сильная партнерская сеть | По всему миру

Европа

ШВЕЙЦАРИЯ
ЛИХТЕНШТЕЙН

Commend AG
Тел.: +41-44-955 02 22
www.commend.ch

ФРАНЦИЯ

Commend France S.A.S.
Тел.: +33-149 18 16 40
www.commend.fr

ИСПАНИЯ
ПОРТУГАЛИЯ

Commend Ibérica S.L.
Тел.: +34-91-395 24 98 (Madrid)
Тел.: +34-93-567 76 79 (Barcelona)
www.commend.es

ИТАЛИЯ

Commend Italia S.R.L.
Тел.: +39-035-95 39 63
www.commend.it

НИДЕРЛАНДЫ
БЕЛЬГИЯ
ЛЮКСЕМБУРГ

Commend B.V.
Тел.: +31-76-200 01 00
www.commend.nl

АВСТРИЯ
СЛОВЕНИЯ
РОССИЯ
ВЕНГРИЯ

Commend Österreich GmbH
Тел.: +43-1-715 30 79
www.commend.at

ХОРВАТИЯ
СЕРБИЯ
БОСНИЯ-ГЕРЦЕГОВИНА
ЧЕРНОГОРИЯ
МАКЕДОНИЯ
КОСОВО
АЛБАНИЯ

Commend Adria d.o.o.
Тел.: +385-1-369 11 23
www.commend.hr

СЛОВАКИЯ
ЧЕХИЯ

Commend Slovakia spol. s r.o.
Тел.: +421-2-58 10 10 40
www.commend.sk

ВЕЛИКОБРИТАНИЯ
ИРЛАНДИЯ

Commend UK Ltd
Тел.: +44-1279-87 20 20
www.commend.co.uk

ШВЕЦИЯ
НОРВЕГИЯ
ФИНЛЯНДИЯ
ДАНИЯ
ИСЛАНДИЯ

Commend Business Hub Nordic
JNT Sound System AB
Тел.: +46-8-99 30 60
www.jnt.se

ПОЛЬША

C&C Partners Telecom Sp.z o.o.
Тел.: +48-65-525 55 55
www.ccpartners.pl

ГЕРМАНИЯ

Schneider Intercom GmbH
Тел.: +49-211-88285-333
www.schneider-intercom.de

Америка

США
КАНАДА
ЮЖНАЯ АМЕРИКА

Commend Inc.
Тел.: +1-201-529-2425
www.commendusa.com

Азия-Океания

АВСТРАЛИЯ
НОВАЯ ЗЕЛАНДИЯ

Commend Australia
Тел.: +61-3-9729-3700
www.commend.com.au

КИТАЙ

Commend Business Hub China
Тел.: +86-21-52 13 19 28
www.commend.cn

СИНГАПУР

Commend Business Hub Asia
Isolectra Far East Pte. Ltd
Тел.: +65-6272-2371
www.commend.com.sg

ИЗРАИЛЬ

Sberlophone Ltd
Тел.: +972-4-834 10 32
www.sberlophone.co.il

Африка

ЮАР

Commend Business Hub South Africa
Evolving Management Solutions (Pty) Ltd
Тел.: +27-11-274 6665
www.commend.co.za

АЛЖИР
ТУНИС
МАРОККО

Commend France S.A.S.
Тел.: +33-149 18 16 40
www.commend.fr

Другие страны

Commend International GmbH
Тел.: +43-662-85 62 25
www.commend.com

