

WS 201 SOS PI / WS 203 SOS PI

Notrufsprechstelle für den Innen- und Außenbereich



IP-Wandsprechstellen Serie WS 201 SOS PI / WS 203 PI

Diese Serie kommt als Notrufsprechstelle in Innen- und Außenbereichen zum Einsatz. Die Technologie ermöglicht eine exzellente Sprachqualität und Verständlichkeit unabhängig von den Umgebungsgeräuschen. Jeder Taste kann eine Rufnummer zugeordnet und das jeweilige Beschriftungsfeld individuell bedruckt werden.

Der große Notruftaster der Serie WS 200 SOS ist auch aus großer Distanz gut sichtbar und lässt sich in Notsituationen schnell betätigen. Der Notruftaster ist durch eine Bruchglasscheibe, die im Notfall zerbrochen wird, vor Missbrauch gesichert. Die kompakte Konstruktion ist vor dem Eindringen von Wasser, Schmutz oder Staub geschützt.

WS 201 PI (ohne Abbildung)

IP-Sprechstelle mit einer programmierbaren, beleuchtbaren Zielwahltaste, beleuchtbarem Beschriftungsfeld, Notruftaste hinter Bruchglasscheibe, Elektretmikrofon mit Multifunktions-LED, Lautsprecher 2 x 8 Ω, 2 Eingänge für potenzialfreie Kontakte und 2 Relaisausgänge (Anschluss als Schließer und Öffner), Schutzart IP 54, Material Polycarbonat.

WS 203 PI

IP-Sprechstelle wie WS 201P I allerdings mit 3 programmierbaren, beleuchtbaren Zielwahltasten und Beschriftungsfelder.

Highlights und Funktionen

- Material Polycarbonat
- Vermeidung von unberechtigten bzw. missbräuchlichen Alarmen, gemäß VDE 0827 und EN 54-11
- Beleuchtete Zielwahltasten und Beschriftungsfelder
- Schutzarten IP 54 und IK 06
- Unterstützt DSP-Funktionalitäten wie OpenDuplex®, Audio Monitoring und Lautsprecher- / Mikrofon-Überwachung
- Klare Verständlichkeit aus großer Entfernung zur Sprechstelle

WS 201 SOS PI / WS 203 SOS PI

Technische Spezifikationen

WS 201 SOS PI / WS 203 SOS PI

Schutzklasse:	IP 54
Schutzklasse IK nach EN 62262:	IK 06
Frontplatte:	Polycarbonat
Mikrofon:	Elektretmikrofon mit Kugelcharakteristik für max. 7 m Besprechungsabstand
Lautsprecher:	Spezialmembran für optimale Klangqualität Schalldruck: 85 dB/1 W/1 m, 2 x 8Ω
Verstärker:	Integrierter Class D-Endverstärker mit 2,5W
Schalldruck:	max. 99 dB
Handhörer, Headset:	EM Empfindlichkeit: 14 mVeff EM Impedanz: 3,3 kΩ / EM Speisung: 2,5 V EP Pegel: 850 mVeff bei 0 dBm0 / EP Impedanz: 200 Ω
Eingang:	2 Eingänge für potentialfreie Kontakte (jeweils 5 Eingangspegel einlesbar)
Ausgang:	2 Relaisausgänge (Umschaltekontakte) 30 V / 1 A
Line-Ausgang:	Für Anschluss Lautsprechermodul
Gesprächsanzeige:	Multifunktions-LED (mehrfarbig: rot, grün, blau)
Ruftaster:	beleuchtbare Zielwahltasten u. Beschriftungsfelder
Übertragungsbandbreite:	16.000 Hz
Arbeitstemperaturbereich:	-20°C bis + 70°C
Lagertemperaturbereich:	-20°C bis + 70°C
Relative Umgebungsfeuchte:	Bis 95% nicht kondensierend
Anschluss:	Steckbare Schraubklemmen, Erweiterungsstecker, IP Uplink: geschirmte RJ 45 Modularsteckbuchsen
Spannungsversorgung:	PoE od. externe Speisung, 12 – 24 VAC od. 15 – 35 VDC, Leistungsaufnahme: max. 4 W
Verkabelung:	Min. Kat. 5
PoE (Power over Ethernet):	Standard IEEE 802.3af Leistungsaufnahme des Endgerätes: Klasse 0 (0,44 W bis 12,95 W)
Protokoll:	VoIP-Protokoll basierend auf UDP/IP
Datenrate:	10 / 100 Mbit/s (Full/Half Duplex)
Montage:	Unterputz-Kit WSFB 50P Aufputz-Kit WSSH 50P
Abmessungen:	Bei Montage mit Unterputz-Kit: B 165 mm, H 280 mm, T 13 mm; Bei Montage mit Aufputz-Kit: B 165 mm, H 280 mm, T 51 mm
Gewicht inkl. Verpackung:	Ca. 750 g
Farbe:	Frontplatte: Lichtgrau (wie RAL 7035) Frontrahmen: Graphitgrau (wie RAL 7024)

Leitungslänge im LAN

Bei einem Kat- 5 Kabel darf die Länge von 100 m nicht überschritten werden (z.B. vom Switch zur Sprechstelle).

Lieferumfang

- Sprechstelle
- Befestigungsschrauben
- Kurzbeschreibung

Information:

- Aufputz- und Unterputzkit nicht enthalten
- RA Abdeckrahmen (RA Polizei / RA Notfall) müssen separat bestellt werden.
- WSSH 50 PC x nicht enthalten. Kann in verschiedenen Farbvarianten separat bestellt werden.

WS 201 SOS PI / WS 203 SOS PI

Installationsanleitung

System- / Netzwerkanforderungen

Systemanforderungen

- GE 800 (min. PRO 800 5.0) mit G8-IP (min. G3-8-IP 6.2)
- GE 300 (min. PRO 800 5.0) mit G3-IP (min. G3-8-IP 6.2)
- Konfigurationssoftware min. CCT 800 5.0
- Konfigurationssoftware IPStationConfig (enthalten im Setup von CCT 800 5.0)

Anforderungen an das Netzwerk

IP-Adressen und Ports

- Für ein WS 200 SOS PI steht die DHCP Funktionalität zur Verfügung. Wird DHCP nicht verwendet, müssen den WS 200 SOS PI Sprechstellen fixe IP-Adressen zugewiesen werden.
- Dynamische Registrierung einer WS 200 SOS PI, bei wechselnder öffentlicher IP möglich
- Die Kommunikation von Programm IPStationConfig findet über Port 16399 statt (kann nicht konfiguriert werden)
- Die Kommunikation von der WS 200 SOS PI zum Intercom Server (UDP-Protokoll) findet über den Port 16400 statt.

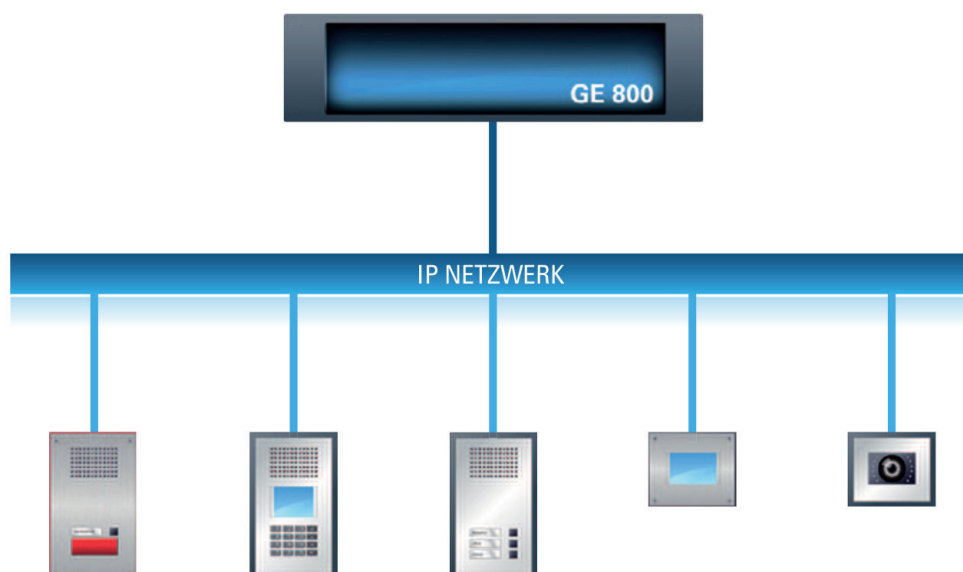
QoS Anforderungen

- Maximaler One-Way-Delay 100 ms
- Delay-Jitter nicht über 50 ms
- 0% Packet loss für perfekte Audioqualität

Bandbreite

- Bandbreite inkl. Protokoll-Overhead pro WS 200 SOS PI, jeweils für Upload und Download: Sprache u. Daten 96 kBit/s Die Sprache wird nach dem G.722 Standard komprimiert

Systemüberblick



Installation

Warnhinweise

- Vorsichtsmaßnahmen bei Handhabung elektrostatisch gefährdeter Bauelemente beachten.
- Die Sprechstelle darf nur von autorisiertem Fachpersonal installiert werden.

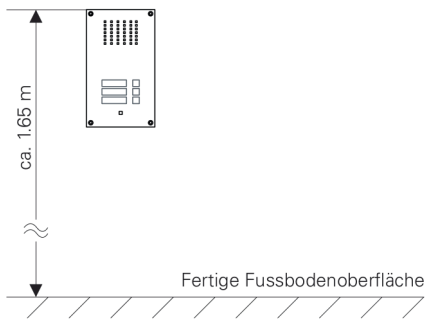
Montagehinweise

- Setzen Sie die Sprechstellen keinen extremen Temperaturen aus (siehe „Technische Daten“ auf Seite 2).
- Für die Unterputzmontage wird ein separat erhältlicher Unterputz-Kit WSFB 50P benötigt.
- Für die Aufputzmontage wird ein separat erhältlicher Aufputz-Kit WSSH 50P benötigt.

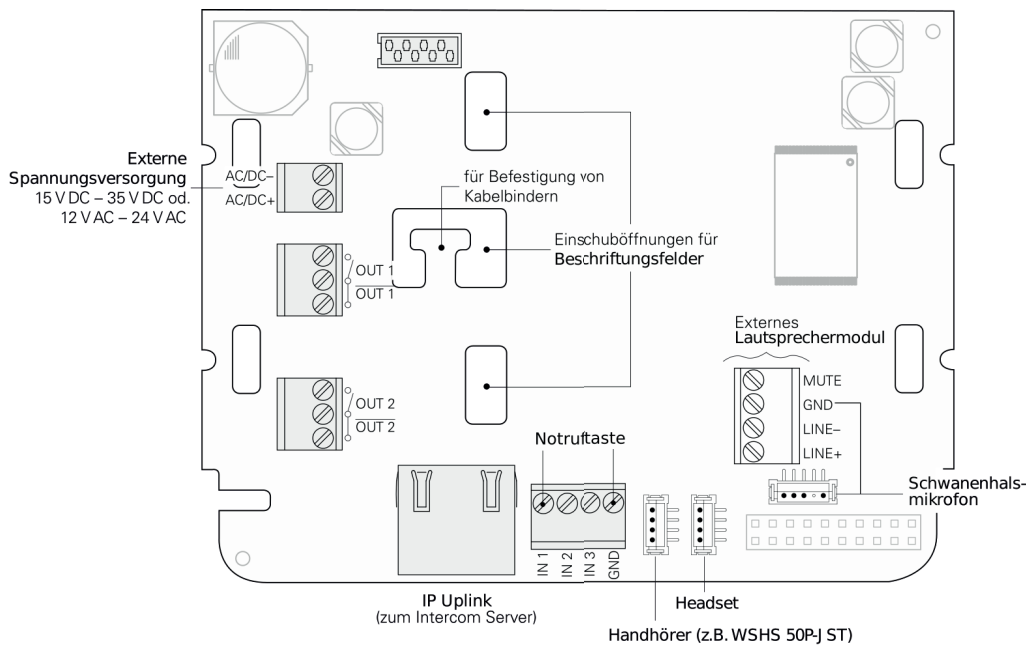
WS 201 SOS PI / WS 203 SOS PI Installationsanleitung

Empfohlene Montagehöhe

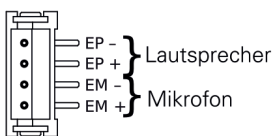
Obere Kante des Gerätes ca. 1,65 m von der fertigen Fußbodenoberfläche. Bitte passen Sie die Montagehöhe gegebenenfalls an die jeweiligen Erfordernisse an.



Anschluss



Anschluss Headset:



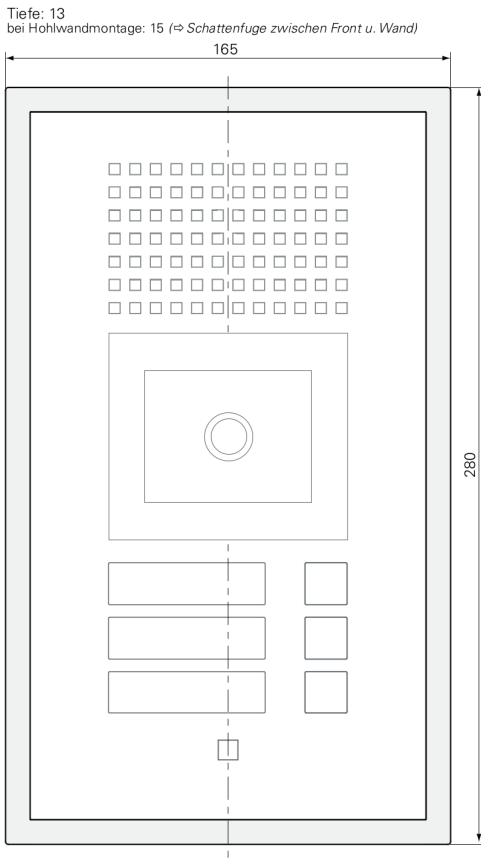
Hinweis: Die Headset-Buchse muss mittels einer ICX-Meldung (siehe nachfolgend) aktiviert werden.

Anschluss Handhörer:



Abmessungen Frontplatte

Maße in mm, kein Maßstab!



Tastenbelegung

Wahl im Intercom Server:



- * 1-Tasten-Variante: WS 201 X
- ** 3-Tasten-Variante: WS 203 X

Programmierung des Notruftasters

Konfiguration CCT 800

Definition der Rufanforderungen

Teilnehmer > Rufanforderung > Registerkarte Auslösung

- Für die Sprechstelle, die zum Leitstand rufen soll, mit Rechtsklick auf den Teilnehmer die Funktion hinzufügen Rufanforderung auswählen.
- Bei den Combo-Boxen Auslösung Taste und Auslösung Rufart Taste kann jeweils die gewünschte Taste zur Auslösung der Rufanforderung ausgewählt werden (Taste 0 bis 9, T) und die Rufart ist „Ruf 2 (Notruf)“.
- Es muss noch für die Sprechstellen definiert werden, zu welchem Leitstand die Rufe geleitet werden sollen. Wählen Sie im Ordner Rufanforderung den gewünschten Teilnehmer aus und wählen Sie mit Rechtsklick die Funktion Leitstand hinzufügen aus. Es können auch mehrere Leitstände zur Parallelanzeige ausgewählt werden.

Zuordnung der Notruftaste

Teilnehmer > Geräteeigenschaften > WS Serie > Registerkarte Eingänge

- Für die Sprechstelle, die zum Leitstand rufen soll, IN1 aktivieren.

Eingänge > Wahl bei Eingang > Eingang simuliert Wahl

Wählen Sie den gewünschten Eingang und fügen mittels rechter Maustaste und Eingang simuliert Wahl hinzufügen die Funktion hinzu. Der Eingang wird als Unterpunkt mit Rufnummer und Bezeichnung im Ordner „Eingang simuliert Wahl“ angelegt.

- Klicken Sie im Tree auf den Eingang im Ordner Eingang simuliert Wahl. In den Combo-Boxen Teilnehmer können bis zu 5 Teilnehmer ausgewählt werden, bei welchen eine Wahl ausgelöst werden soll.
- In den Zeilen Pegel Eingang kann für jeden der Eingangspegel (Offen, 15k, 5k6, 1k5 und Kurz) eine separate Wahl konfiguriert werden.
- In der Dropdown-Liste Wahl /Taste kann eine 1- bis 8-stellige Ziffernfolge eingegeben werden (0 bis 9, T, X).